

Chesterfield

Pentru fotolii simple, seturi cu taburet și scaune simple.



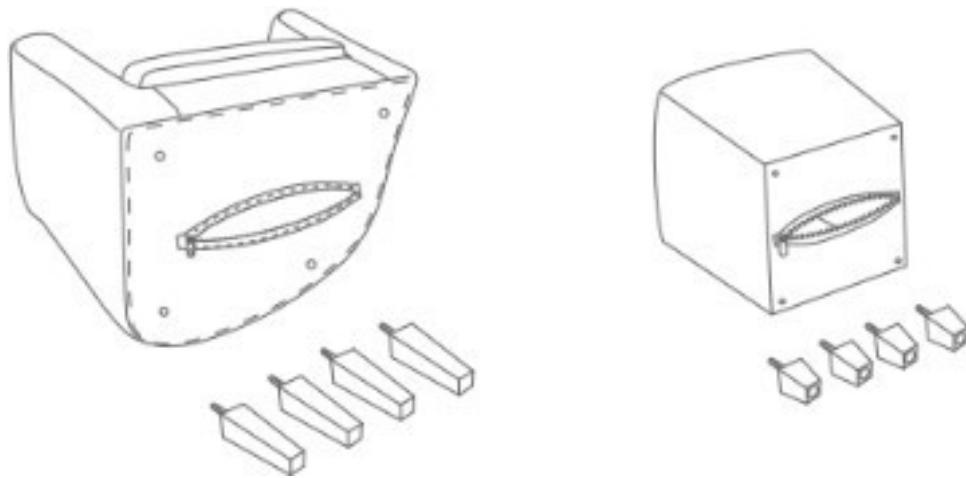
Felicitări pentru achiziționarea fotoliilor de la compania noastră. Pentru a vă asigura că fotoliul sau taburetul dvs. vă aduce plăcere și vă satisface așteptările pentru o perioadă lungă de timp, vă rugăm să citiți următoarele instrucțiuni înainte de a-l utiliza și să le păstrați cu grijă pentru a le consulta ulterior. Dacă îl împrumutați sau îl dăruiți cuiva, dați-i-l întotdeauna, inclusiv aceste instrucțiuni.

Acest produs nu este destinat utilizării comerciale.

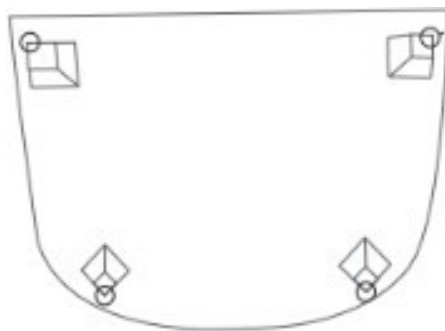
- Asamblați întotdeauna scaunele în conformitate cu instrucțiunile pentru a vă asigura că acestea funcționează întotdeauna corect.
- Strângeți bine toate șuruburile, bolțurile și butonii înainte de utilizare.
- Dacă fotoliul sau taburetul prezintă defecte atunci când este despachetat, nu-l asamblați și contactați imediat magazinul. Dacă le asamblați cu piese defecte, se pot produce vătămări corporale sau daune materiale, pentru care furnizorul nu este responsabil.
- Dacă fotoliul sau scaunul este utilizat de copii, este necesară supravegherea atentă a unui adult.
- Nu depășiți capacitatea maximă de încărcare a fotoliului.
- Nu călcați pe scaune.
- Nu vă legănați pe fotoliu.
- Nu trageți mobila pe podea
- Folosiți o cârpă umedă pentru a întreține fotoliul sau taburetul, fără substanțe chimice sau produse agresive.
- Nu așezați obiecte fierbinți (băuturi fierbinți) direct pe suprafață.
- Nu utilizați sau depozitați fotoliile în apropierea flăcărilor deschise sau a substanțelor chimice inflamabile.
- Înainte de asamblare, desfaceți fermoarul de pe partea inferioară a scaunului sau taburetului și scoateți picioarele.

Fotoliu:

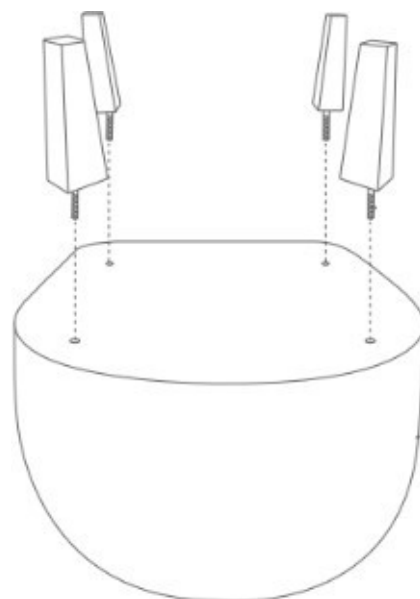
1.



2.

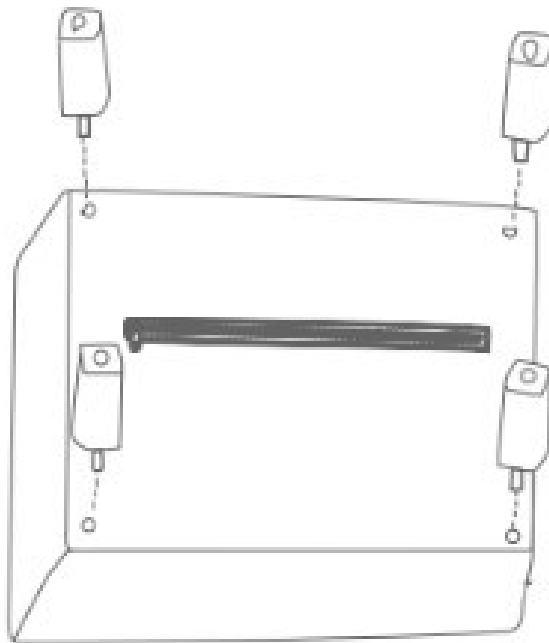


3.



Taburet:

1.



2.

