

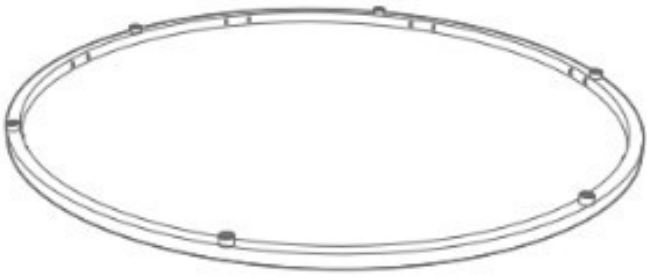
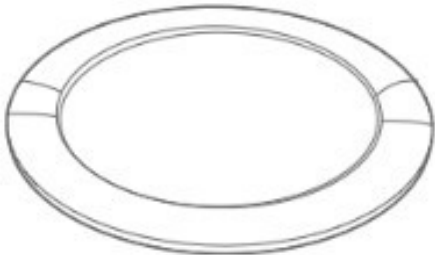
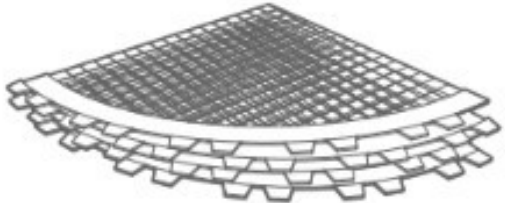




## Mini trambulină



***Felicitări pentru achiziționarea unei mini-trambuline de la compania noastră. Pentru a vă asigura că trambulina vă aduce plăcere și vă îndeplinește așteptările pentru o perioadă lungă de timp, vă rugăm să citiți următoarele instrucțiuni înainte de a o utiliza și să le păstrați cu grijă pentru a le consulta ulterior. În cazul în care împrumutați trambulina altcuiva sau o dați altcuiva, dați-i-o întotdeauna cu aceste instrucțiuni. Produsul nu este destinat utilizării comerciale.***

- Păstrați acest manual pentru consultări ulterioare.
- Citiți cu atenție toate instrucțiunile înainte de a instala și utiliza acest produs.
- Trambulina trebuie să fie construită pe o suprafață plană și solidă.
- Protejați suprafețele sensibile ale podelei acoperindu-le cu o plăcuță antiderapantă.
- Pe trambulină este permisă doar o singură persoană.
- Limita maximă de greutate nu trebuie să fie depășită.
- Nu este recomandat să purtați ochelari pe trambulină.
- Vă recomandăm să vă scoateți bijuteriile atunci când folosiți trambulina.
- Înainte de a începe un program de exerciții fizice, trebuie să verificați împreună cu medicul dvs. dacă exercițiul este potrivit pentru dvs.
- Adresați-vă medicului dvs. dacă luați medicamente care vă afectează ritmul cardiac, tensiunea arterială sau nivelul colesterolului.
- Fiți atenți la semnalele corpului dvs. Exercițiile fizice necorespunzătoare sau excesive pot fi periculoase pentru sănătatea dvs.
- Dacă apare oricare dintre următoarele simptome, întrerupeți exercițiile fizice: durere, strângere în piept, bătăi neregulate ale inimii, dificultăți extreme de respirație, senzație de amețală, amețală sau greață.
- Trambulina nu este adecvată pentru utilizare terapeutică.
- Săriți numai atunci când suprafața este uscată.
- Nu efectuați salturi în aer pe trambulină.
- Nu folosiți trambulina pe întuneric.
- Nu folosiți trambulina dacă aveți o problemă la gleznă.
- Nu folosiți trambulina pe post de pod, rampa
- Trambulina nu trebuie folosită în timpul sarcinii.
- Nu utilizați trambulina sub influența drogurilor sau a alcoolului.

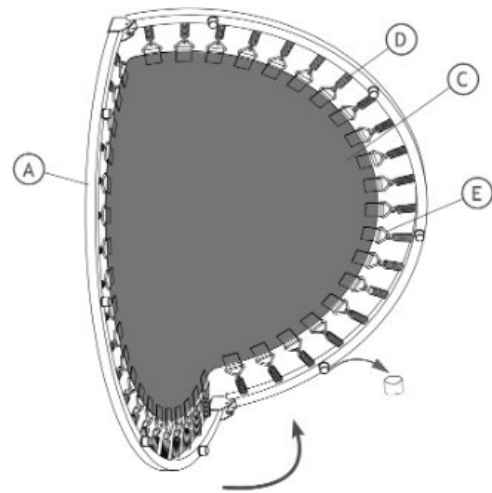
Lista de piese:

A	1x	B	1x
		C	
			
D	30x	E	15x
			
F	6x	G	6x
			

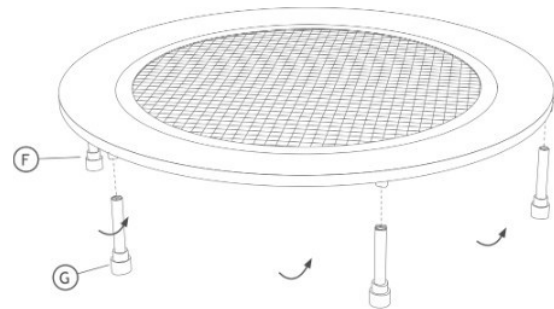
## Montaj:

-Salteaua de sărituri a acestei trambuline este pre-asamblată.

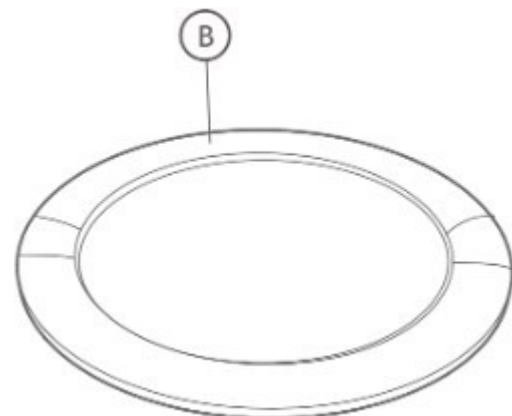
- Desfaceți trambulina în direcția săgeții.



- Îndepărtați capacele de plastic înainte de a atașa picioarele.



- Pentru a avea siguranță, atașați capacul pentru margini peste marginea trambulinei.



Există multe avantaje ale utilizării unei trambuline. Aceasta vă poate îmbunătăți condiția fizică și vă poate întări mușchii. Combinată cu o dietă cu restricții calorice, vă poate ajuta să pierdeți în greutate.

Vă recomandăm să vă antrenați de cel puțin trei ori pe săptămână, de preferință în mod egal pe parcursul săptămânii.

### **Se pune un mare accent pe întinderea înainte și după exerciții:**

- întinderea mușchilor laterali
- întinderea mușchilor coapsei din spate
- întinderea mușchilor coapsei exterioare
- întinderea mușchilor coapsei interioare
- întinderea mușchilor anteriori ai coapsei
- întinderea mușchilor membrelor inferioare

### **Faza de încălzire:**

- Scopul acestei faze este de a stimula circulația sângelui și de a încălzi mușchii, astfel încât aceștia să poată funcționa bine.
- De asemenea, reduce riscul de crampe și leziuni musculare.
- Vă recomandăm să efectuați exerciții de întindere, așa cum am menționat mai sus. Fiecare poziție trebuie efectuată timp de aproximativ 30 de secunde.
- Nu vă forțați să vă întindeți și evitați mișcările sacadate.
- Dacă vă doare, opriți imediat exercițiile fizice.

### **Faza de răcire:**

- În această etapă, sistemul circulator și mușchii se relaxează
- Aceasta este o repetare a exercițiului de încălzire.
- Din nou, nu vă forțați să vă întindeți și evitați mișcările sacadate

### **Technické údaje:**

Grosimea saltelei de sărituri	1,5 mm
Capacitate maximă de încărcare	100 kg
Diametrul trambulinei	91 cm