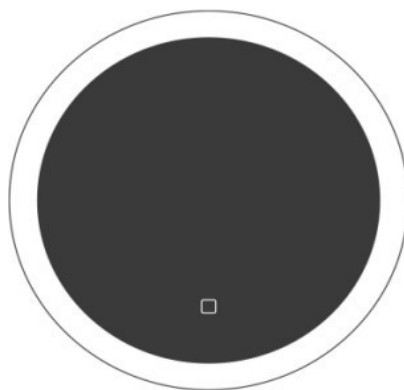


## Oglindă de baie cu iluminare cu LED



***Felicitări pentru achiziționarea unei oglinzi de la compania noastră. Pentru a vă asigura că oglinda vă aduce plăcere pentru o perioadă lungă de timp și vă satisface așteptările, vă rugăm să studiați următoarele înainte de a o utiliza următoarele instrucțiuni și păstrați-le cu grijă pentru a le consulta ulterior. Dacă împrumutați sau dăruiați oglinda cuiva, dați-i-o întotdeauna, inclusiv aceste instrucțiuni.***

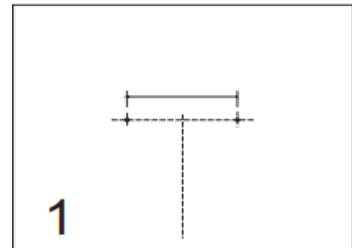
***Produsul nu este destinat utilizării comerciale.***

- - Citiți cu atenție toate instrucțiunile înainte de a instala oglinda.
  - Aveți grijă la manipulare.
  - Întotdeauna opriți alimentarea principală în timpul instalării și întreținerii.
  - Nu o instalați niciodată neambalată și în poziție verticală pe o suprafață dură.
  - Protejați oglinda și accesoriile de impact.
  - Pentru a preveni șocurile electrice, nu scufundați cablul de alimentare sau ștecherul în apă sau în alt lichid.
  - Nu o așezați în apropierea obiectelor inflamabile.
  - Nu o așezați în apropierea unor obiecte metalice, cum ar fi chei, bani mărunți, agrafe de hârtie și bijuterii,
  - Citiți toate informațiile de avertizare, siguranță și întreținere.
  - Potrivit numai pentru utilizare în interior.
  - Utilizați oglinda numai cu adaptorul de curent alternativ furnizat și cu accesoriile aferente.
  - Deconectați fișa de rețea atunci când nu utilizați oglinda cu LED-uri.
  - Dacă apare o stare nefirească, deconectați oglinda LED și lăsați-o să se răcească.
  - Dacă oglinda este amplasată în apropierea accesibilă a copiilor, este esențial ca aceștia să fie supravegheați în permanență.
  - În cazul în care oglinda prezintă defecte atunci când este despachetată, nu o puneți niciodată în funcțiune și contactați imediat magazinul. Dacă totuși o puneți în funcțiune, aceasta poate provoca ulterior vătămări corporale sau daune materiale pentru care furnizorul nu este responsabil.
  - În cazul în care nu este în ordine, trebuie verificată și reparată de un electrician calificat.
  - Dispozitivele de fixare se pot slăbi în timp. Verificați la intervale regulate dacă toate conexiunile sunt strânse și strângeți-le dacă este necesar.

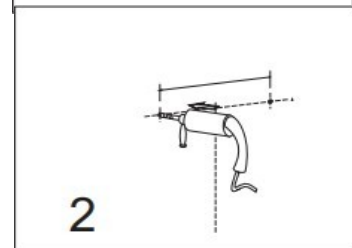
### Unelte necesare:

- Mașină de găurit și șurubelniță fără fir
- Ciocan
- Șurubelniță
- Metru

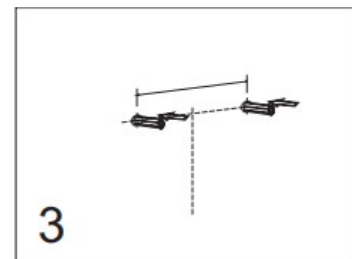
1. Marcați pe perete poziția dorită.



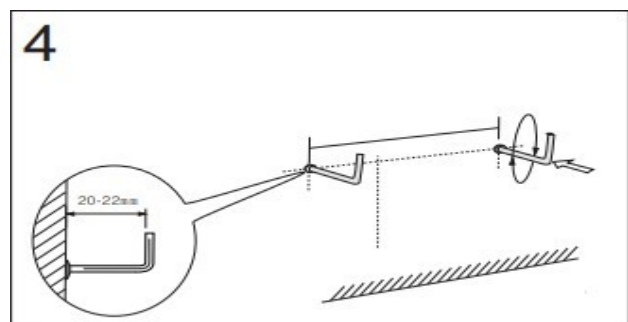
2. Faceți găurile marcate în mijlocul ramei. Diametrul și adâncimea trebuie să fie suficient de mari pentru diblurile prevăzute.



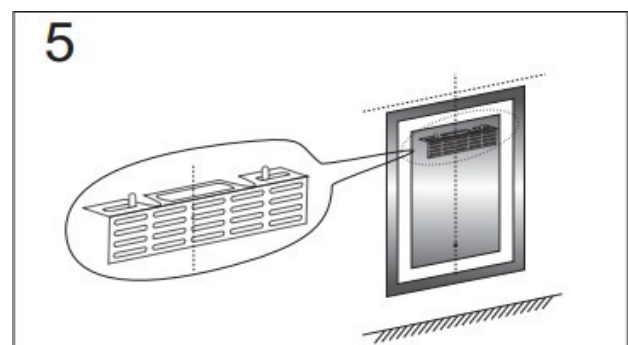
3. Introduceți diblurile în găuri.



4. Înșurubați șurubul în sensul acelor de ceasornic în în orificiul forat în perete. (șurubul trebuie să iasă în afară 20-22 mm).



5. Agățați o oglindă pe perete.



- - Conectați oglinda la o sursă de alimentare, iar comutatorul se va aprinde.
  - Faceți clic pe comutator pentru a regla lumina.
  - Culoarea și intensitatea luminii vor fi aceleași ca la ultima setare.
  - Pentru a schimba culoarea luminii, faceți dublu clic pe comutator și activați lumina LED albă rece.
    - Un al doilea clic dublu va schimba lumina în alb cald (galben).
    - Un al treilea dublu clic o va schimba la alb natural.
  - Pentru a regla intensitatea luminii, țineți apăsat butonul comutatorului puțin mai mult timp pentru a regla intensitatea luminii.
  - Pentru a stinge lumina, faceți clic o dată pe comutator.
  - Atunci când lumina oglinzii este pornită, funcția anti-ceață pornește automat pentru a preveni condensarea.
  - Deconectați întotdeauna oglinda de la rețeaua electrică înainte de a o curăța.
  - Curățați oglinda cu o cârpă moale. Umeziți ușor cârpa cu apă.

#### PROTECȚIA MEDIULUI:



Aruncați dispozitivul, accesoriile și ambalajul acestuia într-un mod ecologic. Nu îl aruncați la gunoiul menajer. În cadrul UE, acest simbol indică faptul că produsul nu trebuie eliminat cu deșeurile menajere. Acest produs conține materiale reciclabile valoroase și trebuie trimis în sistemul de reciclare pentru a proteja mediul și sănătatea umană, care ar putea fi afectate de eliminarea necontrolată a deșeurilor.

Vă rugăm să aruncați produsul folosind sistemele de colectare adecvate sau să duceți produsul la locul de unde l-ați cumpărat pentru a fi eliminat. De acolo, acesta va fi apoi transmis spre reciclare.