

Mini trambulină

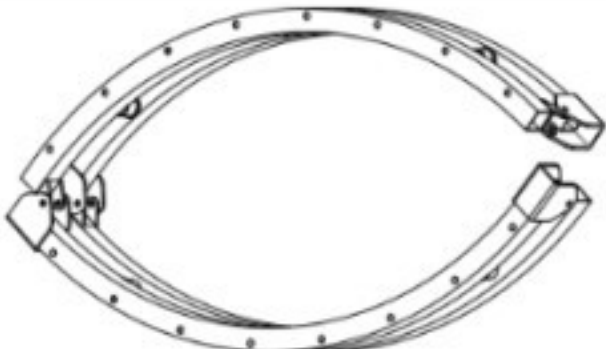







Felicitări pentru achiziționarea unei mini-trambuline de la compania noastră.

Pentru a vă asigura că trambulina vă aduce bucurie și vă satisface așteptările, vă rugăm să citiți următoarele instrucțiuni înainte de a o utiliza și apoi să le păstrați cu grijă pentru a le consulta ulterior. Dacă împrumutați sau dați trambulina cuiva, dați-i-o întotdeauna, inclusiv acest manual. Produsul nu este destinat utilizării comerciale.

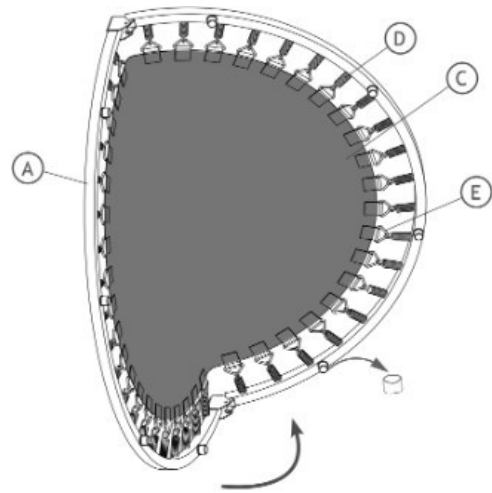
- Păstrați acest manual pentru consultări ulterioare.
 - Citiți cu atenție toate instrucțiunile înainte de a instala și utiliza acest produs.
- Trambulina trebuie să fie așezată pe o suprafață plană și solidă.
 - Protejați suprafețele sensibile ale podelei acoperindu-le cu un covor antiderapant.
- Pe trambulină se poate urca o singură persoană.
 - Limita maximă de greutate nu trebuie să fie depășită.
 - Nu este recomandat să purtați ochelari pe trambulină.
 - Vă recomandăm să vă scoateți bijuteriile atunci când folosiți trambulina.
- Înainte de a începe un program de exerciții fizice, ar trebui să vă consultați cu medicul dumneavoastră
 - Consultați-vă medicul dacă luați medicamente care vă afectează ritmul cardiac, tensiunea arterială sau nivelul colesterolului.
 - Fiți atenți la semnalele corpului dumneavoastră. Exercițiile fizice necorespunzătoare sau excesive pot fi periculoase pentru sănătatea dumneavoastră.
 - Dacă apare vreunul dintre următoarele simptome, opriți exercițiile fizice: durere, o strângere în piept, bătăi neregulate ale inimii, dificultăți extreme de respirație, senzație de amețeală, amețeală sau greață.
 - Trambulina nu este adecvată pentru utilizare terapeutică.
 - Săriți numai atunci când suprafața este uscată.
 - Nu efectuați salturi pe trambulină.
 - Nu folosiți trambulina pe întuneric.
 - Nu folosiți trambulina dacă aveți o rană la gleznă.
- Nu folosiți trambulina ca rampă de lansare.
- Trambulina nu trebuie folosită în timpul perioadei de sarcină.
 - Nu utilizați trambulina sub influența drogurilor sau a alcoolului.

Lista de piese:

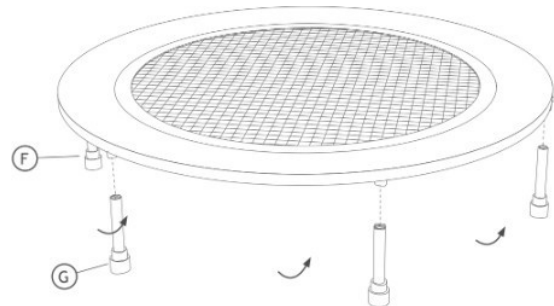
A	 1x
B	1x C  1x
D	E  32x  32x
F	G  6x  6x

Montaj:

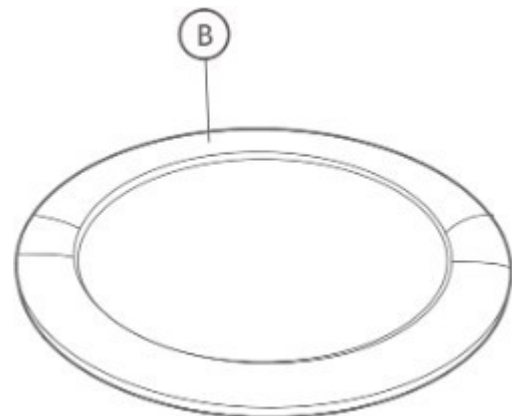
- - Coverul de sărituri al acestei trambuline este pre-asamblat.
- - Desfaceți trambulina în direcția săgeții.



- Scoateți capacele din plastic înainte de a fixa picioarele.



- Pentru a asigura siguranța, atașați protecția marginilor peste marginea trambulinei.



Se pune un mare accent pe stretching înainte și după exerciții:

- întinderea mușchilor laterali
- întinderea mușchilor coapsei din spate
- întinderea mușchilor coapsei exterioare
- întinderea mușchilor coapsei interioare
- întinderea mușchilor anteriori ai coapsei
- întinderea mușchilor membrelor inferioare

Etapa de încălzire:

- - Scopul acestei faze este de a stimula circulația sângelui și de a încălzi mușchii, astfel încât aceștia să poată funcționa bine.
 - De asemenea, reduce riscul de crampe și leziuni musculare.
 - Se recomandă efectuarea de exerciții de întindere, așa cum s-a menționat mai sus. Fiecare poziție trebuie să fie efectuată timp de aproximativ 30 de secunde.
 - Nu vă forțați să vă întindeți și evitați mișcările sacadate.
 - Dacă vă doare, opriți imediat exercițiul.

Etapa de repaus:

- În această etapă, sistemul circulator și mușchii se relaxează.
 - Aceasta este o repetare a exercițiului de încălzire.
 - Din nou, nu vă forțați să vă întindeți și evitați mișcările sacadate.

Date tehnice:

Grosimea saltelei de sărituri	1,5 mm
Capacitate maximă de încărcătură	100 kg
Diametrul trambulinei	114 cm