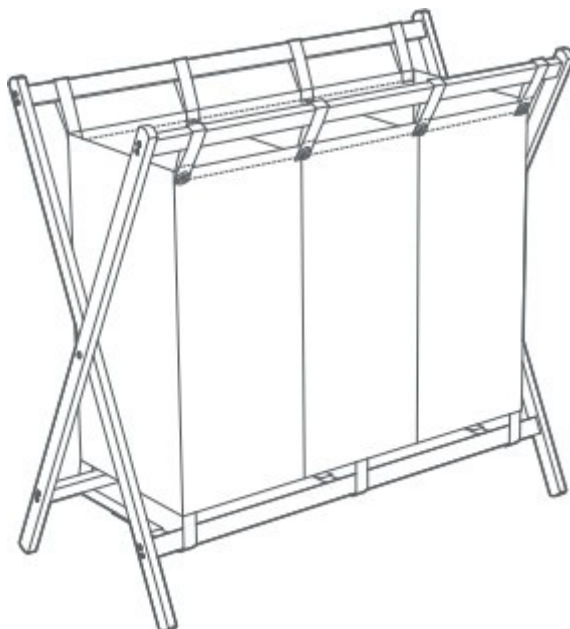
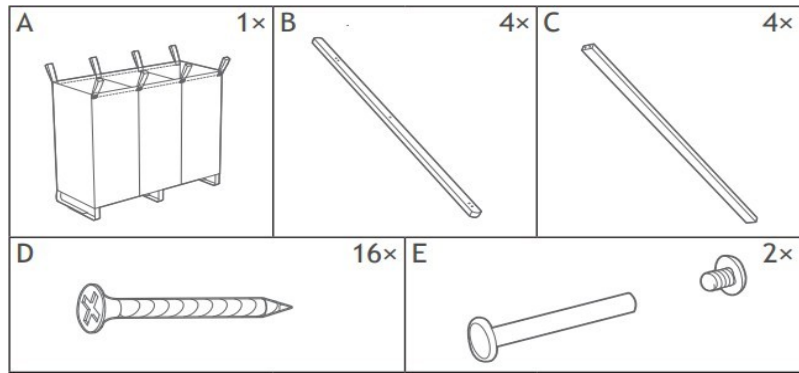


Coș pentru rufe cu 3 compartimente

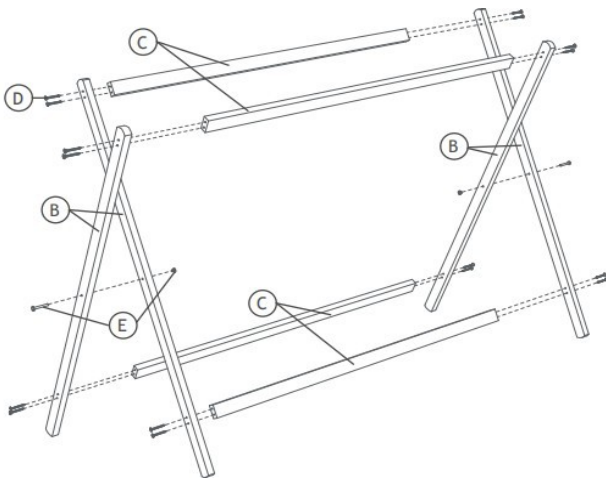


Felicitări pentru achiziționarea unui coș de rufe de la compania noastră. Pentru a vă asigura că vă aduce plăcere și vă satisface așteptările pentru o perioadă lungă de timp, vă rugăm să studiați următoarele înainte de a-l utiliza următoarele instrucțiuni și păstrați-le cu grijă pentru a le consulta ulterior. Dacă oferiți coșul cuiva, dați-i-l întotdeauna, inclusiv aceste instrucțiuni. Acest produs nu este destinat utilizării comerciale.

- - Citiți cu atenție manualul de instrucțiuni înainte de a instala sau de a utiliza produsul pentru a evita deteriorarea acestuia din cauza utilizării necorespunzătoare.
 - Nu folosiți suportul pentru coșuri dacă lipsesc sau sunt deteriorate piesele, pot rezulta daune materiale sau vătămări corporale pentru care vânzătorul nu este responsabil.
 - Nu stați în picioare și nu vă așezați pe suportul coșului.
 - Verificați dacă toate șuruburile sunt bine strânse.
 - Nu recomandăm utilizarea de burghie/șurubelnițe fără fir, deoarece acestea pot deteriora filetele. Utilizați numai șurubelnițe manuale.
 - Vă recomandăm să ștergeți structura din lemn cu o cârpă umedă.
 - Păstrați sacii curați, spălându-i în mod regulat.
 - Păstrați rufele uscate pentru a preveni apariția mușcăiului.
 - Așezați coșurile pe o podea plană.
 - Nu expuneți coșul la lumina directă a soarelui sau la ploaie. Acest lucru poate accelera deformarea, decolorarea sau crăparea.



1



2

