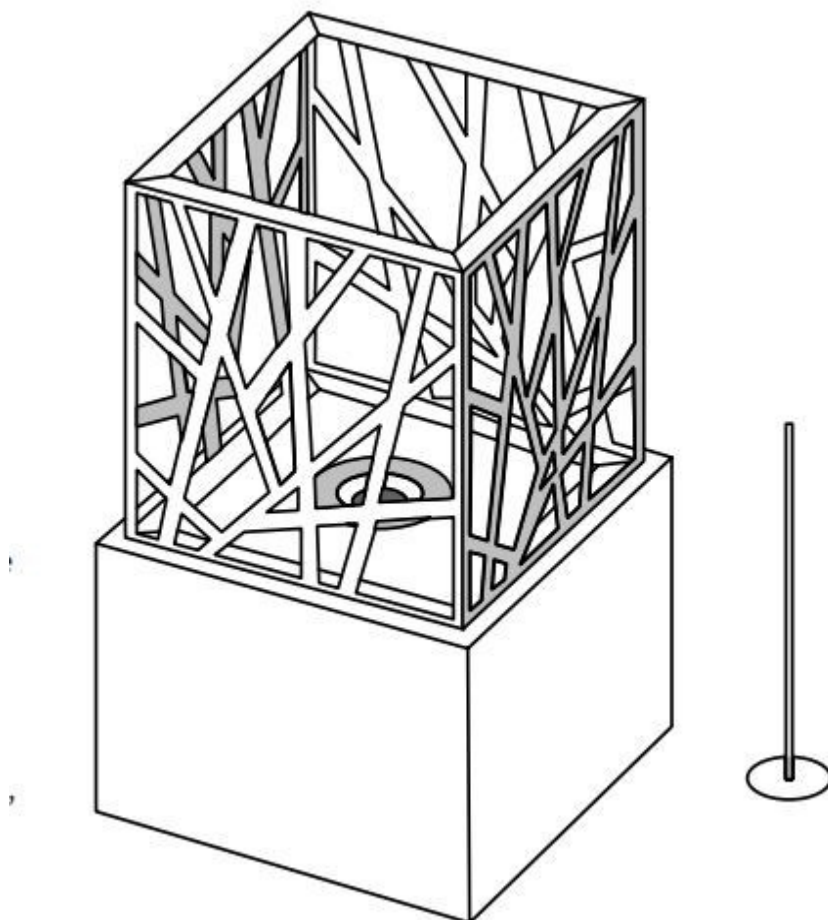


# ȘEMINEU DE MASĂ DIN OȚEL INOXIDABIL

## Manual de utilizare



**STIMATE CLIENT,**

Vă mulțumim că ați ales produsul nostru. Pentru a evita deteriorarea datorată utilizării necorespunzătoare, vă rugăm să citiți cu atenție acest manual de instrucțiuni înainte de asamblarea sau utilizarea produsului. Vă rugăm să acordați atenție instrucțiunilor de siguranță. În cazul în care produsul va fi predat unei terțe părți, aceasta trebuie să primească și acest manual de utilizare. În cazul în care descoperiți piese rupte, nu asamblați produsul, deoarece atunci nu este acoperit de garanție.

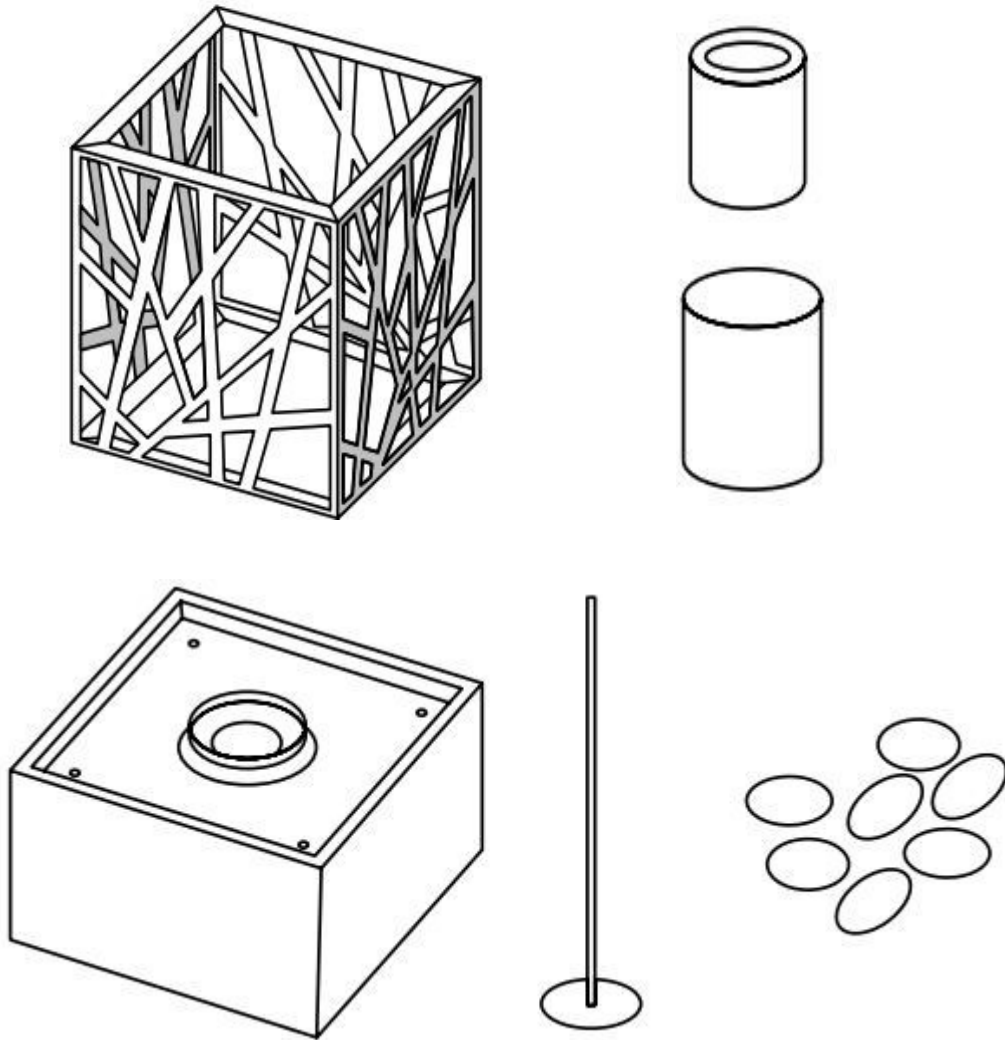
**Citiți cu atenție aceste instrucțiuni înainte de a utiliza șemineul cu bioetanol. Nerespectarea instrucțiunilor de siguranță poate provoca arsuri grave sau chiar incendii.**

**Vă mulțumim că ați ales acest șemineu cu bioetanol. Oferit de o experiență unică pentru toată lumea, fie că se află într-un apartament, într-un birou sau într-o casă fără șemineu. Nu este nevoie de autorizații speciale sau de instalare sau construcție pentru a vă bucura de acest minunat șemineu pe bază de etanol. De asemenea, nu necesită o conexiune electrică sau de gaz. Șemineele bio sunt fabricate din oțel inoxidabil și oțel comercial laminat la rece și feliat. Fiecare șemineu include arzătoare cilindrice/rectangulare/pătrate și un suport pentru arzătoare pentru a preveni răsturnarea. Diferite modele includ un arzător de cameră și un dispozitiv de deschidere/închidere pentru a stinge focul în siguranță.**

#### **Date tehnice**

**Dimensiunile produsului (lungime x lățime x înălțime): 21 x 21 x 30 cm Culoare: gri**

## Lista de piese



- . 1 buc șemineu
- 1pc arzător din oțel inoxidabil
- 1 buc grilă de oțel
- 4 buc șuruburi din oțel inoxidabil
- 1 buc. ajutor de stingere
- . 0,5 kg de pietre albe



## Construire

- Şemineul trebuie instalat numai pe o suprafaţă solidă şi incombustibilă.
- Despachetaţi toate materialele de ambalare şi informaţiile înainte de instalare.
- Se recomandă o distanţă minimă de 60 cm între podea şi rezervorul arzătorului.
- Asiguraţi-vă că folosiţi şurubul corect pentru tipul de perete.
- Pentru unităţile montate pe perete, asiguraţi-vă că în spatele şemineului nu există cabluri de alimentare sau conexiuni electrice.
- Aşezaţi şemineul pe o suprafaţă stabilă.
- Introduceţi panourile de sticlă în găurile corespunzătoare
- Aşezaţi arzătorul în camera de ardere a coşului de fum

## Înainte de prima utilizare

- Şemineul este proiectat pentru utilizare numai în interior.
  - Păstraţi un extingtor de incendiu în apropiere.
  - Şemineul nu este potrivit ca încălzitor.
- Asiguraţi-vă că produsele şi materialele combustibile (perdele, mobilier etc.) se află la cel puţin 1 metru distanţă de şemineu.
- Păstraţi copiii şi animalele de companie la o distanţă sigură de şemineu.
- Nu acoperiţi şemineul; nu aşezaţi pe şemineu niciun material sau îmbrăcăminte inflamabilă.
- . Nu fumaţi atunci când aprindeţi arzătoarele.
  - Nu folosiţi produse inflamabile: alcool, esenţe etc.
  - Nu utilizaţi şemineul în rulote, bărci sau vehicule.
  - Nu folosiţi şemineul în încăperi neventilate.
- Persoanele cu probleme respiratorii trebuie să se consulte cu medicul înainte de utilizare.

. Nu vă recomandăm să amplasați șemineul în dormitor sau în baie. Dacă doriți să utilizați șemineul într-o cameră mică (mai puțin de 20 m<sup>2</sup>), ușa sau fereastra trebuie să rămână deschis pentru a asigura o ventilație suficientă în încăpere.

- Nu depozitați etanolul în apropierea unui bioșemineu.

. Nu folosiți șemineul pentru gătit, încălzirea apei sau pentru a frige carne.

- Nu utilizați șemineul dacă în încăpere există gaze inflamabile.

. În caz de arsuri, apelați imediat la medic sau la spital. Nu aplicați niciodată singur vreun produs pe pielea arsă.

### **Aprinderea / Umplerea arzătoarelor**

.Umpleți arzătorul (arzătoarele) cu combustibil până la maximum  $\frac{2}{3}$  din fiecare rezervor.

- Combustibilul vărsat trebuie îndepărtat cu o cârpă absorbantă și înlocuit cu clătiți cu apă pentru a preveni arderea spontană în afara rezervorului arzătorului.

### **Reîncărcare**

\* - Verificați cu atenție dacă arzătorul încă nu arde.

-**ATENȚIE! NU UMPLEȚI NICIODATĂ UN ARZĂTOR ÎN FLĂCĂRI!** Așteptați cel puțin 20 de minute după stingere pentru a permite arzătorului să se răcească în mod corespunzător.

- Pentru instrucțiuni suplimentare, consultați "Start/Fill".

### **Oprire**

\* Utilizați capacul de amortizare inclus în kit. Nu suflați niciodată în flacără pentru a o stinge; acest lucru nu va face decât să mărească flacăra.

## Instrucțiuni de curățare și îngrijire

Folosiți o cârpă umedă pentru a curăța interiorul șemineului.

Arzătorul își poate schimba culoarea din cauza temperaturii ridicate. Cu o întreținere regulată, acesta își va păstra culoarea pentru mai mult timp. Nu-l curățați cu apă și nu-l introduceți în mașina de spălat vase. Cu puțin bioetanol pe un prosop de hârtie puteți curăța suprafața și canelurile. Pietrele pot fi curățate cu o perie și apă. Arzătoarele cilindrice pot fi curățate cu apă.

### Bezpečnostní pokyny

• **Important:** Șemineul cu bioetanol poate fi utilizat numai în scopuri decorative.

. Utilizarea unui șemineu cu bioetanol ca arzător pentru lichide sau

materiale combustibile solide pentru a aprinde un foc deschis nu este permisă.

- Nu fumați atunci când reumpleți sau aprindeți arzătorul. Pericol de explozie!

- Nu reumpleți niciodată un șemineu aprins sau fierbinte. Pericol de explozie!

- Flăcările nu trebuie să atingă niciodată direct interiorul inserției metalice.

- Evitați contactul fizic cu bioetanolul.

. Este interzisă manipularea șemineului - copiilor, persoanelor aflate sub influența alcoolului, a drogurilor sau a medicamentelor, precum și persoanelor cu o stare fizică sau psihică precară.

- Păstrați copiii și animalele de companie la o distanță sigură.

- Aveți grijă la atingerea hainelor sau a părului inflamabil.

- Nu suflați în foc.

- Nu lăsați niciodată un foc nesupravegheat.

- Nu așezați hârtie, carton, pânză (îmbrăcăminte) etc. pe sau în apropierea arzătorului.

- Combustibilul vărsat poate cauza pete pe podea.

- Combustibilul trebuie depozitat la temperatura camerei pentru a facilita aprinderea.
  - Combustibilul trebuie depozitat într-un loc sigur (la cel puțin 1 metru), la distanță de coșul de fum. Nu puneți combustibil în fața șemineului.
- Dacă flacăra nu se aprinde, repetați procesul de aprindere până când flacăra este stabilă.
  - La început, combustibilul va arde încet. Așteptați 15 minute pentru a atinge temperatura și înălțimea optimă a flăcării.
  - Nu stingeți niciodată flacăra cu apă!
  - Dacă este posibil, lăsați combustibilul să se consume complet. Acest lucru va împiedica alcoolul din rezervor să provoace aprinderea la reaprindere.
  - Dacă doriți să stingeți flacăra înainte ca combustibilul să fie complet consumat, utilizați un dispozitiv de stingere a incendiilor pentru a închide complet deschiderea rezervorului de combustibil și așteptați până când flacăra se stinge. În aproximativ 30 de minute, când arzătorul ajunge la temperatura camerei, puteți arunca combustibilul rămas.
  - Dacă flacăra nu se stinge imediat, închideți capacul și așteptați aproximativ 10-15 minute pentru ca arzătorul să se răcească. Repetați instrucțiunile până când flacăra este complet stinsă.
  - Nu folosiți niciodată substanțe chimice sau sârmă pentru a curăța. Ei pot zgâria suprafața. Producătorul nu este responsabil pentru daunele cauzate de utilizarea sau întreținerea necorespunzătoare a produsului.

## **AVERTISMENT**



Nu reumpleți arzătorul până când flacăra nu este stinsă și nu s-a răcit. Se pot produce vătămări grave.

Nu atingeți arzătorul dacă este fierbinte. Nu utilizați șemineul în apropierea obiectelor inflamabile. Păstrați-l departe de copiii și animalele de companie. Citiți și respectați aceste instrucțiuni.