

Masă de schimbat **scutece**

Stimate client, vă mulțumim că ați cumpărat acest produs din magazinul nostru. Vă rugăm să citiți cu atenție aceste instrucțiuni înainte de a asambla și utiliza produsul, astfel încât să puteți preveni deteriorarea produsului cauzată de o utilizare necorespunzătoare. Vă rugăm să acordați o atenție deosebită, si la instrucțiunile de siguranță. În cazul în care produsul va fi predat unor terți, acesta trebuie să fie predat împreună cu acest manual.



Avertisment!

IMPORTANT: Citiți cu atenție instrucțiunile înainte de utilizare și păstrați-le într-un loc sigur pentru consultări ulterioare. Vă rugăm să rețineți că nu ne asumăm nicio responsabilitate pentru daune sau vătămări cauzate de o manipulare necorespunzătoare sau de ignorarea instrucțiunilor de utilizare și siguranță din acest manual..



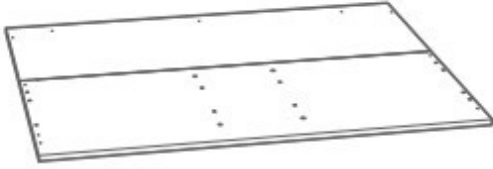
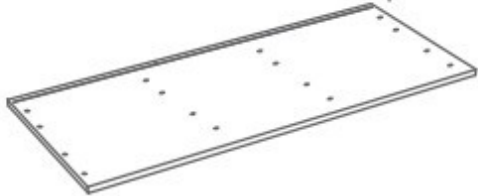
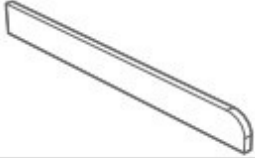
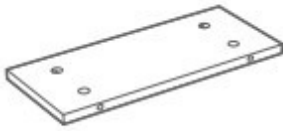
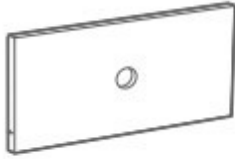





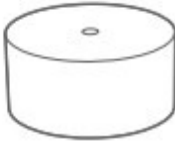


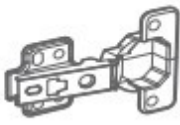






- Nu lăsați niciodată copilul nesupravegheat pe masa de schimb.
 - Acest produs trebuie asamblat de către un adult.
 - Înainte de asamblare, verificați dacă toate piesele sunt incluse și nu sunt deteriorate. Asigurați-vă că toate piesele sunt fixate corect și verificate periodic.
 - Asigurați-vă că nu există flacăra deschisă sau alte surse de căldură în apropierea produsului.
 - Pentru a îndepărta praful și murdăria de pe produs, utilizați mai întâi o cârpă umedă și apoi o cârpă uscată.
 - Nu expuneți produsul la lumina directă a soarelui pentru a-i prelungi durata de viață.
 - Depozitați produsul într-un loc uscat atunci când nu este utilizat.
 - Potrivit numai pentru copii cu vârsta de până la 12 luni, cu o greutate maximă de 15 kg.
 - Nu înlocuiți niciodată piesele deteriorate sau uzate cu piese de la alte produse. Utilizați numai piese de schimb furnizate de producător.
 - Nu utilizați produsul dacă orice piesă este deteriorată, ruptă sau lipsește.

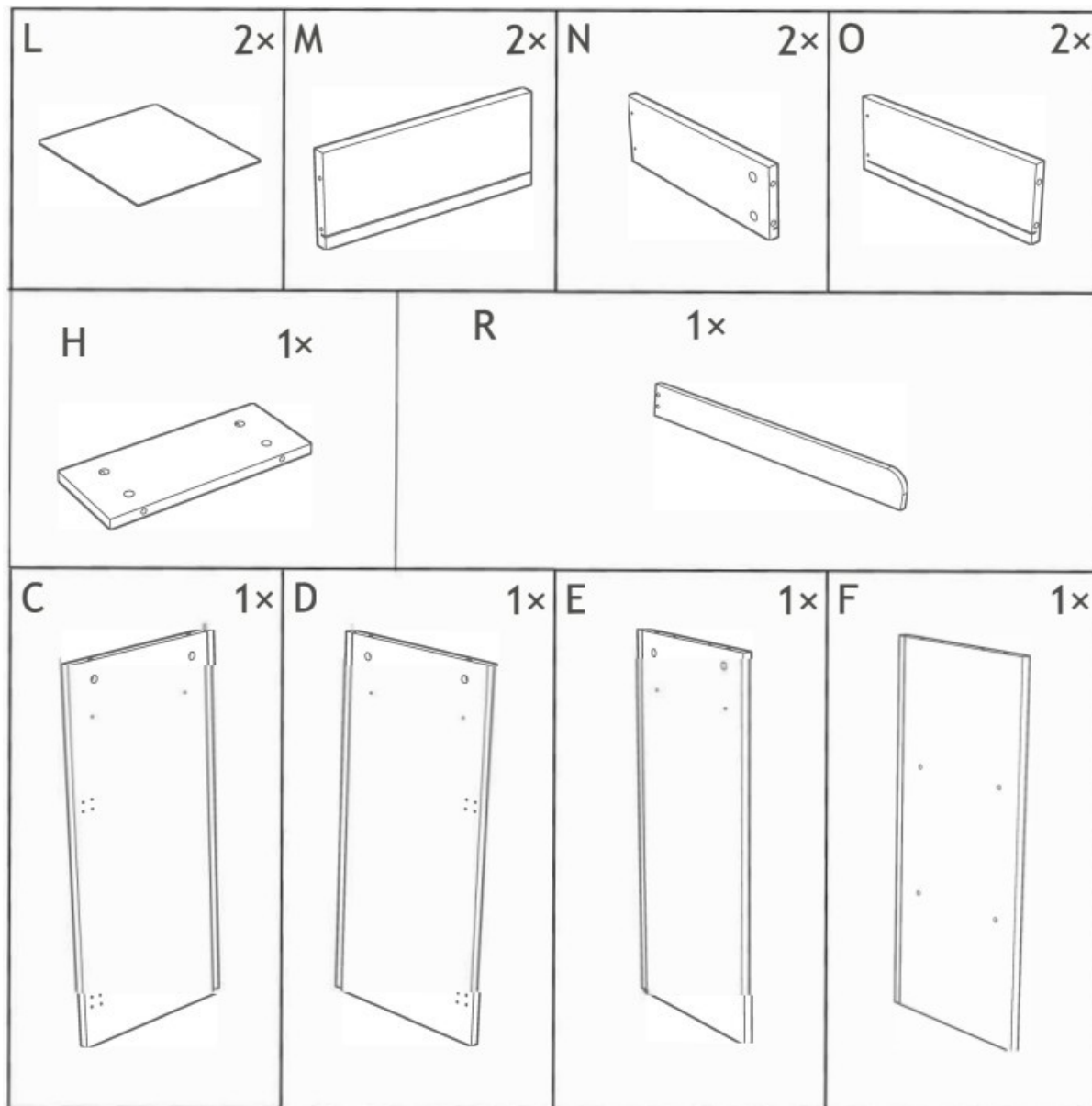
Alegerea dispozitivului de infasad

Deoarece perna nu este inclusă, vă recomandăm să vă achiziționați o pernă adecvată. Vă rugăm să citiți următoarele informații înainte de cumpărare:

- - Un saltea de schimb trebuie să se potrivească cu masa de schimb.
 - Materialul potrivit este la discreția dumneavoastră. Copilul dumneavoastră se va simți confortabil cu materialul moale și flexibil.

**Lista de
componente**

<p>A 1x</p> 	<p>B 1x</p> 			
<p>Q 1x</p> 	<p>H 1x</p> 	<p>K 2x</p> 		
<p>G 2x</p> 	<p>I 2x</p> 	<p>J 1x</p> 		
<p>P 1x</p> 	<p>a 4x</p> 	<p>b 4x</p> 	<p>c 16x</p> 	
<p>d 4x</p> 		<p>e 4x</p> 	<p>f 24x</p> 	
<p>g 28x</p> 	<p>h 30x</p> 	<p>i 1x</p> 	<p>j 1x</p> 	<p>k 22x</p> 

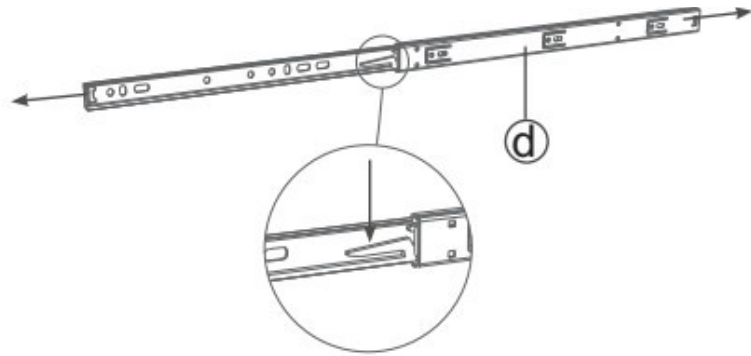


Ambalare:

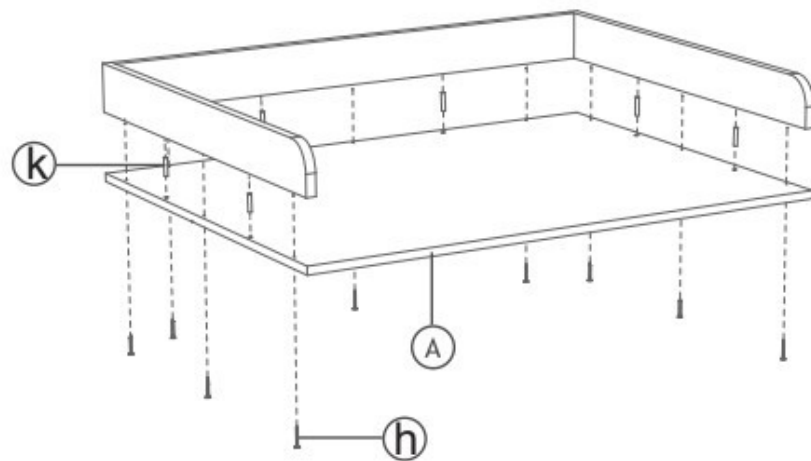
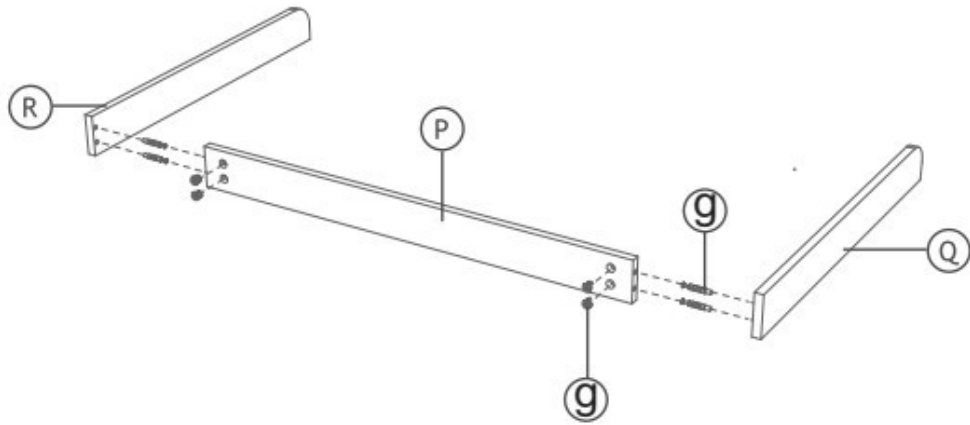
1 WKOME010C0bu00XL-78365	99.5x78x10 cm	A,B,Q,H,K,G,I,J,Pa,b,c,d,e,f,g,h,i,j,k
1 WKOME010C0bu00XL-78367	87x48x12 cm	L,M,N,O,H,R,C,D,E,F

Montaj (8 pasi)

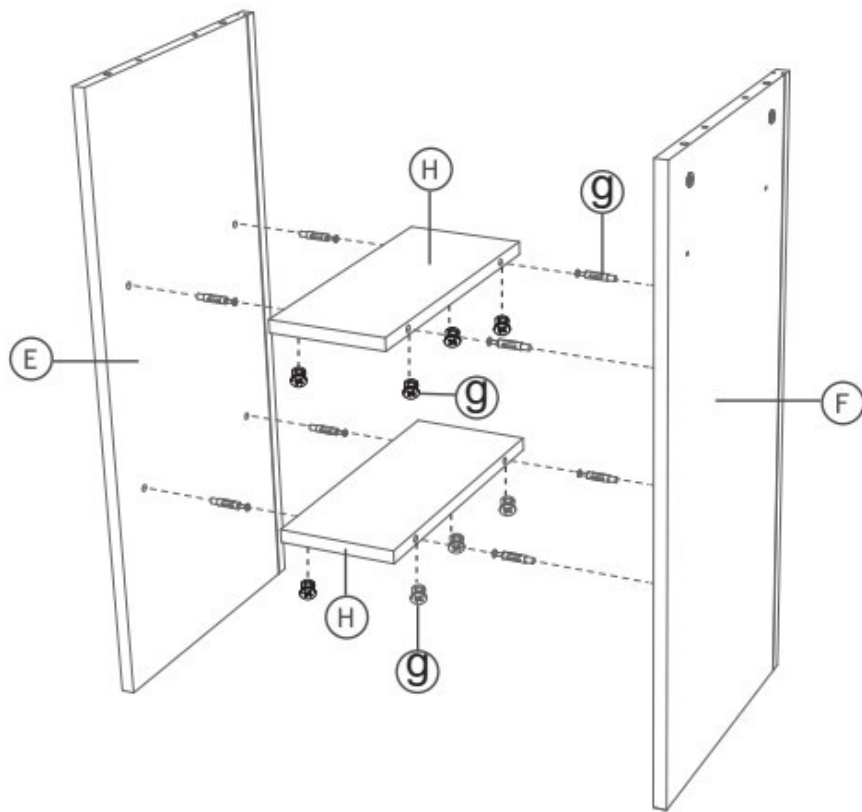
1



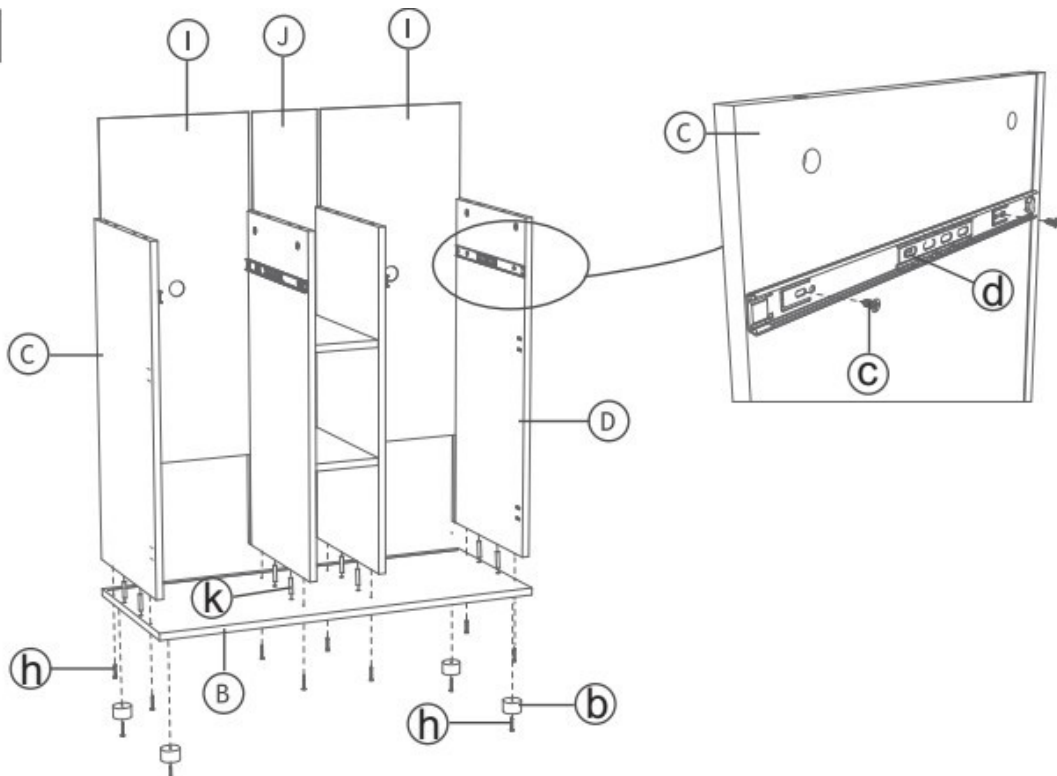
2



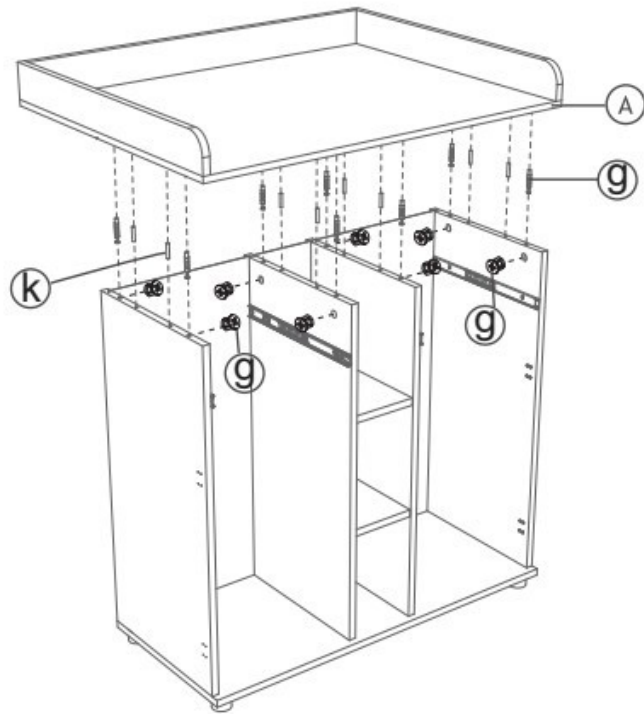
3



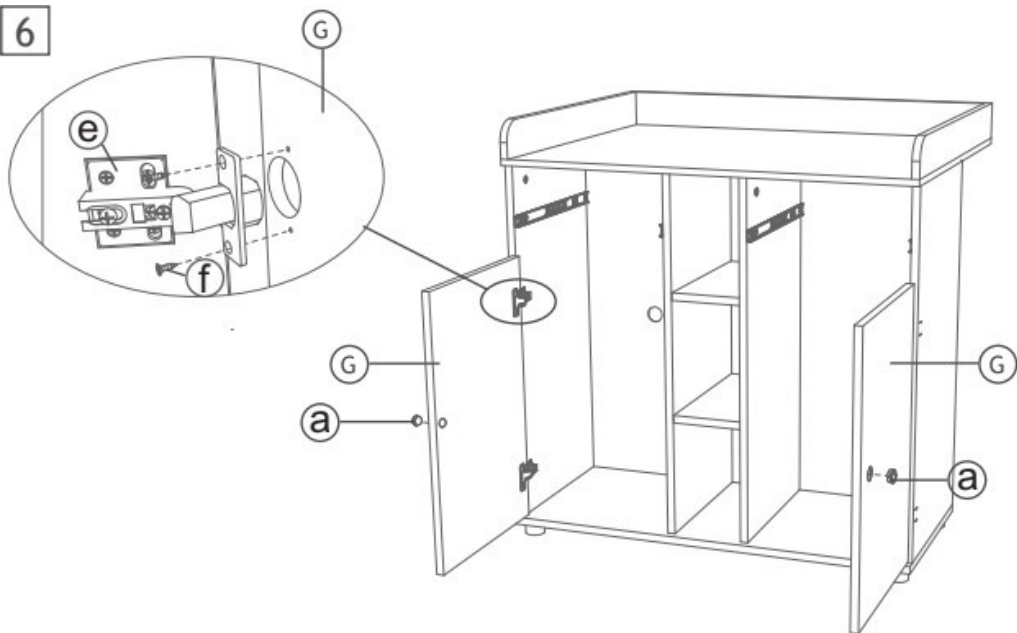
4



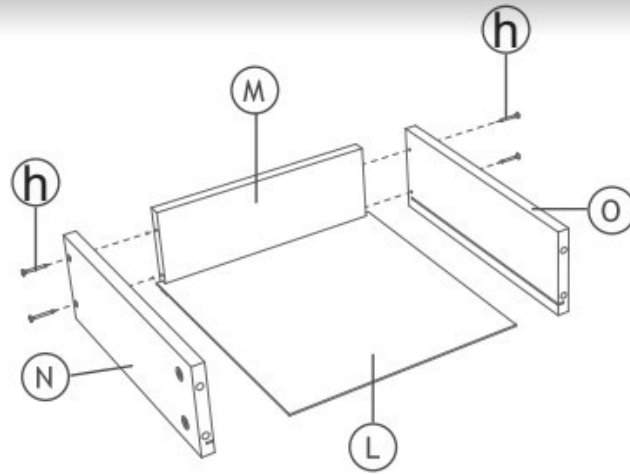
5



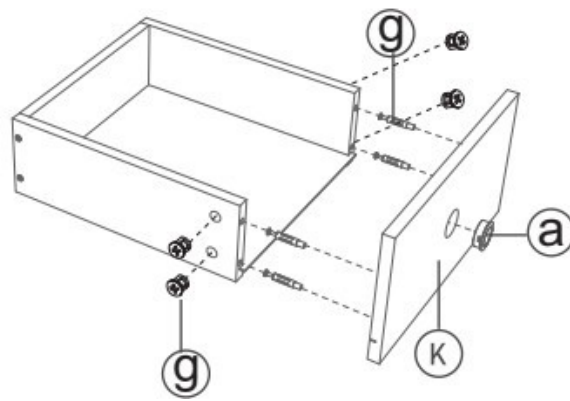
6



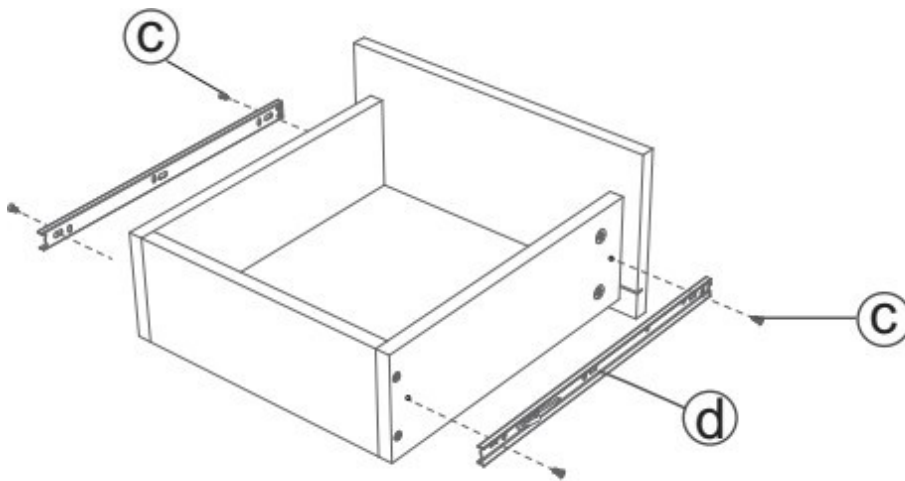
7



X 2



X 2



X 2

8

