

Birou de scris cu rafturi și taburet

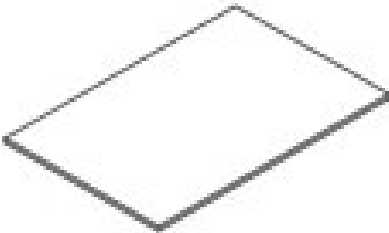
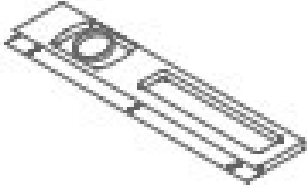
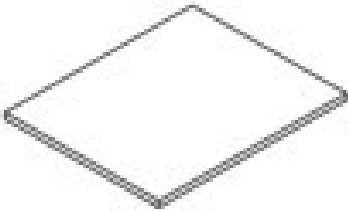
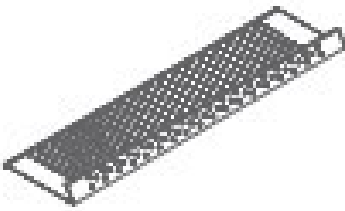
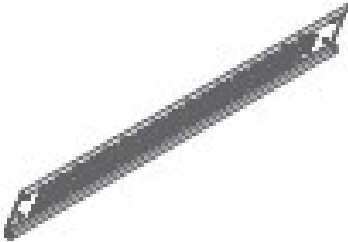
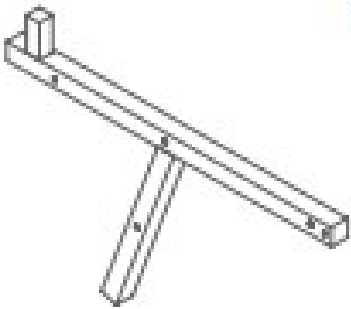
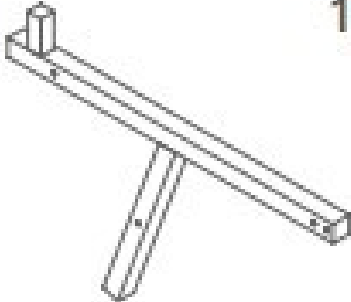
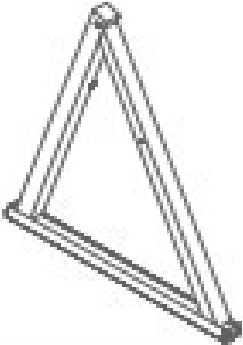
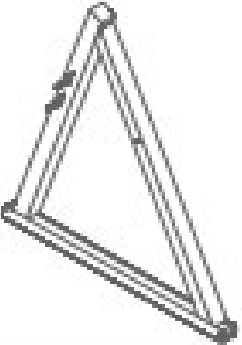
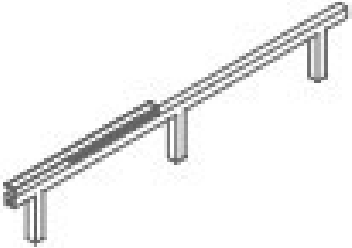
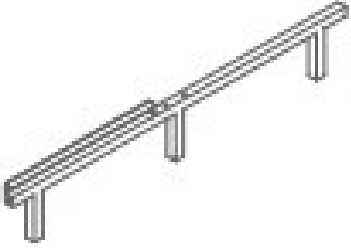
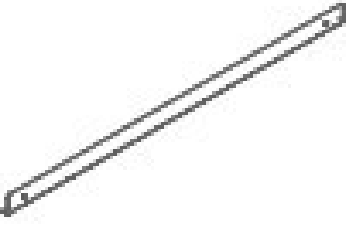
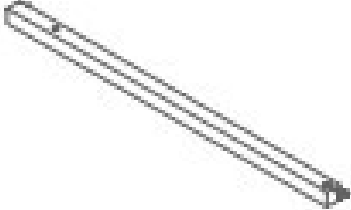

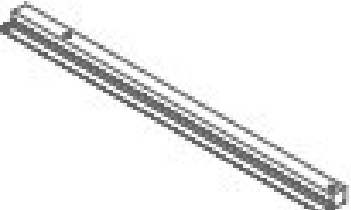


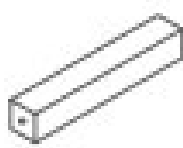
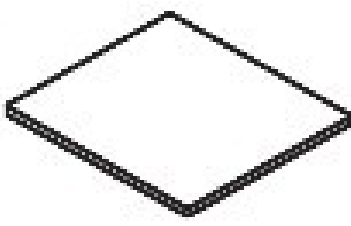
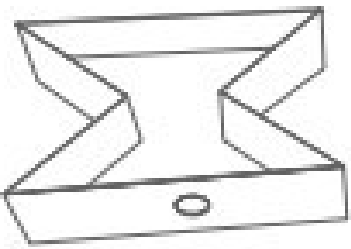
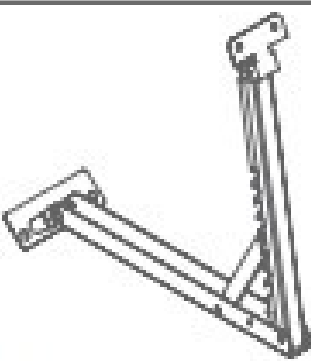
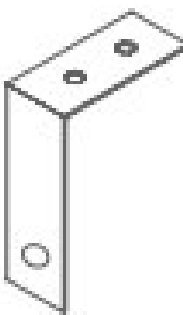
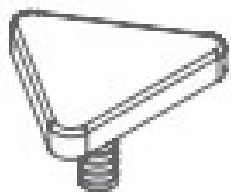

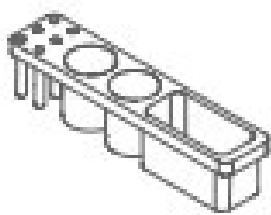
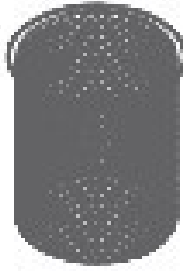
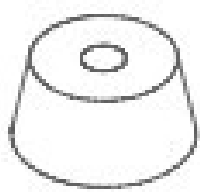

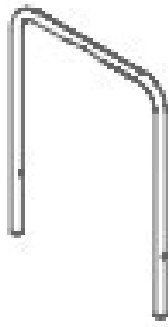
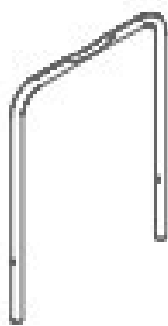


Felicitări pentru achiziționarea unui birou de la compania noastră. Pentru a vă asigura că biroul vă va face plăcere și vă va satisface așteptările pentru o perioadă lungă de timp, vă rugăm să citiți următoarele instrucțiuni înainte de a-l utiliza și apoi să le păstrați cu grijă pentru a le consulta ulterior.


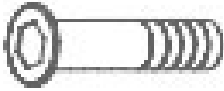







Dacă împrumutați sau dați masa cuiva, dați-i-o întotdeauna, inclusiv aceste instrucțiuni.

Acest produs nu este destinat utilizării comerciale.

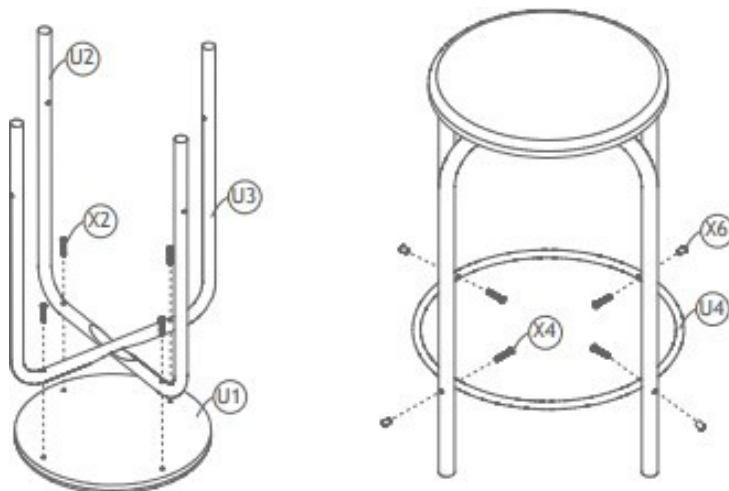
- - Vă recomandăm ca 2 adulți să assembleze masa pas cu pas, urmând instrucțiunile.
- - Nu folosiți masa dacă vreuna dintre piesele sale lipsește sau este deteriorată, acest lucru ar putea cauza daune materiale sau vătămări corporale pentru care vânzătorul nu este responsabil.
- - Nu vă recomandăm să folosiți burghie/șurubelnițe fără fir, deoarece acestea pot deteriora masa. Utilizați numai șurubelnițe manuale.
- - Vă recomandăm să purtați mănuși în timpul asamblării pentru a evita să vă tăiați cu marginile ascuțite.
- - Urmați desenele pentru asamblare.
- - Nu așezați niciun obiect greu pe plăcile și piesele din lemn pentru a preveni crăparea sau deformarea pieselor.
- - Această masă este destinată exclusiv utilizării în interior.
- - Nu trebuie să fie amplasat în zone umede pentru a preveni apariția mușgaiului.
- - Nu îl expuneți la lumina directă a soarelui sau la ploaie. Acest lucru poate accelera deformarea și decolorarea sau poate provoca fisuri.
- - Pentru a evita deteriorarea suprafeței, nu apropiați de ea obiecte ascuțite sau substanțe chimice caustice.
- - Nu depășiți capacitatea maximă de încărcare a plăcii sau a rafturilor.
- - Păstrați materialele de ambalare, cum ar fi folia, pungile și spuma, departe de bebelușii și copiii.
- - În timpul asamblării, toate piesele de dimensiuni mici trebuie ținute departe de accesul copiilor.
- - Pentru întreținerea zilnică, curățați cu o cârpă umedă și uscați imediat.
- - Nu folosiți înălțitor sau cârpe de sârmă.
- - Nu așezați niciun obiect cu o greutate mai mare de 10 kg pe sertar pentru a preveni răsturnarea mesei.

<p>A 1x</p> 	<p>B 1x</p> 	<p>C 1x</p> 
<p>D 1x</p> 	<p>E 1x</p> 	<p>F 1x</p> 
<p>G 1x</p> 	<p>H 1x</p> 	<p>I 1x</p> 
<p>J 1x</p> 	<p>K 1x</p> 	<p>L 1x</p> 
<p>M 1x</p> 	<p>N 1x</p> 	<p>O 1x</p> 

<p>P</p> <p>1x</p> 	<p>Q</p> <p>2x</p> 	<p>R</p> <p>2x</p> 
<p>S</p> <p>1x</p> 	<p>T1</p> <p>2x</p> 	<p>T2</p> <p>2x</p> 
<p>T3</p> <p>4x</p> 	<p>T4</p> <p>1x</p> 	<p>T5</p> <p>1x</p> 
<p>T6</p> <p>2x</p> 	<p>U1</p> <p>1x</p> 	<p>U2</p> <p>1x</p> 
<p>U3</p> <p>1x</p> 	<p>U4</p> <p>1x</p> 	<p>V1</p> <p>2x</p> 

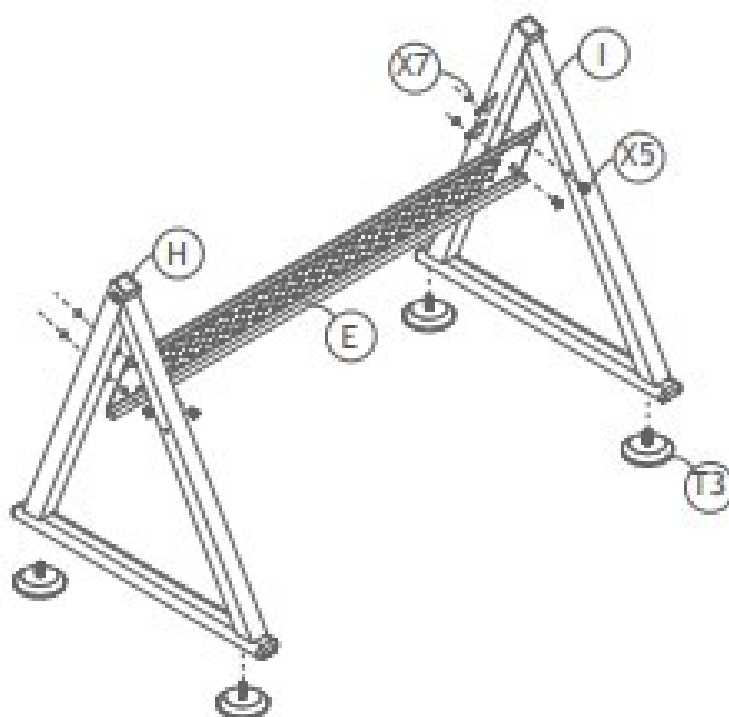
V2	8x	W	2x	X1	5x
					M6x40 mm
X2	6x	X3	6x	X4	4x
					M6x35 mm
					M6x30 mm
					M6x28 mm
X5	14x	X6	4x	X7	4x
					
					M6x12 mm

Asamblarea scaunului:

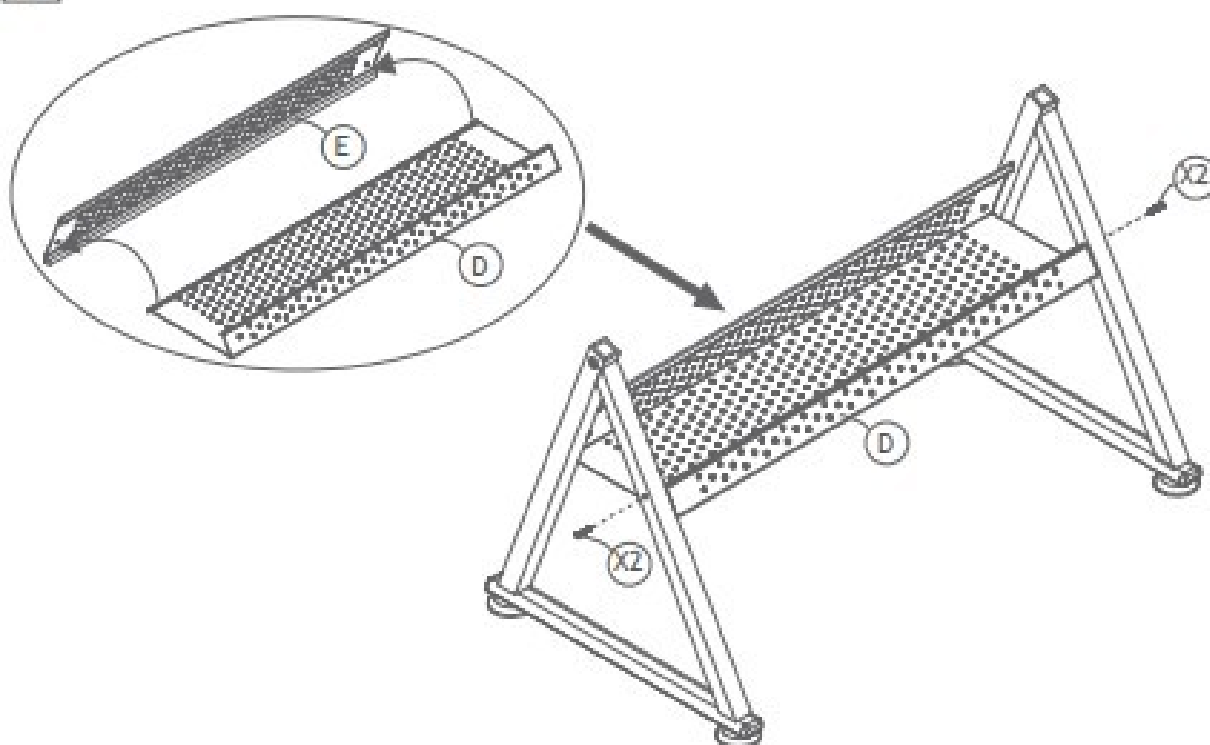


Asamblarea mesei:

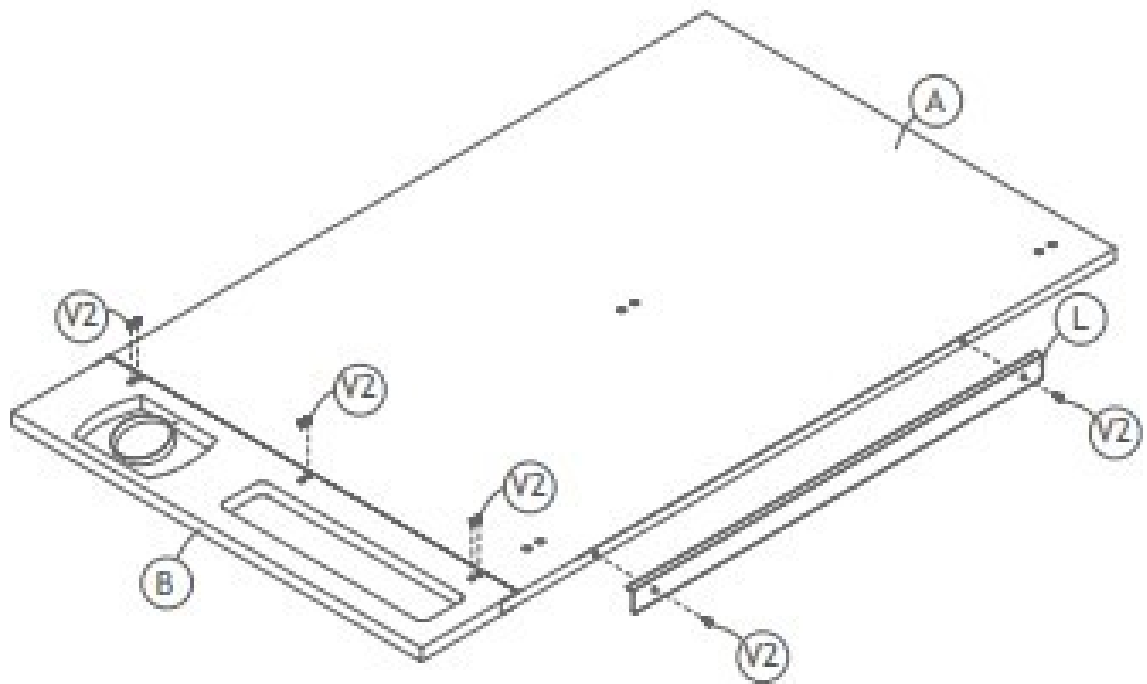
1



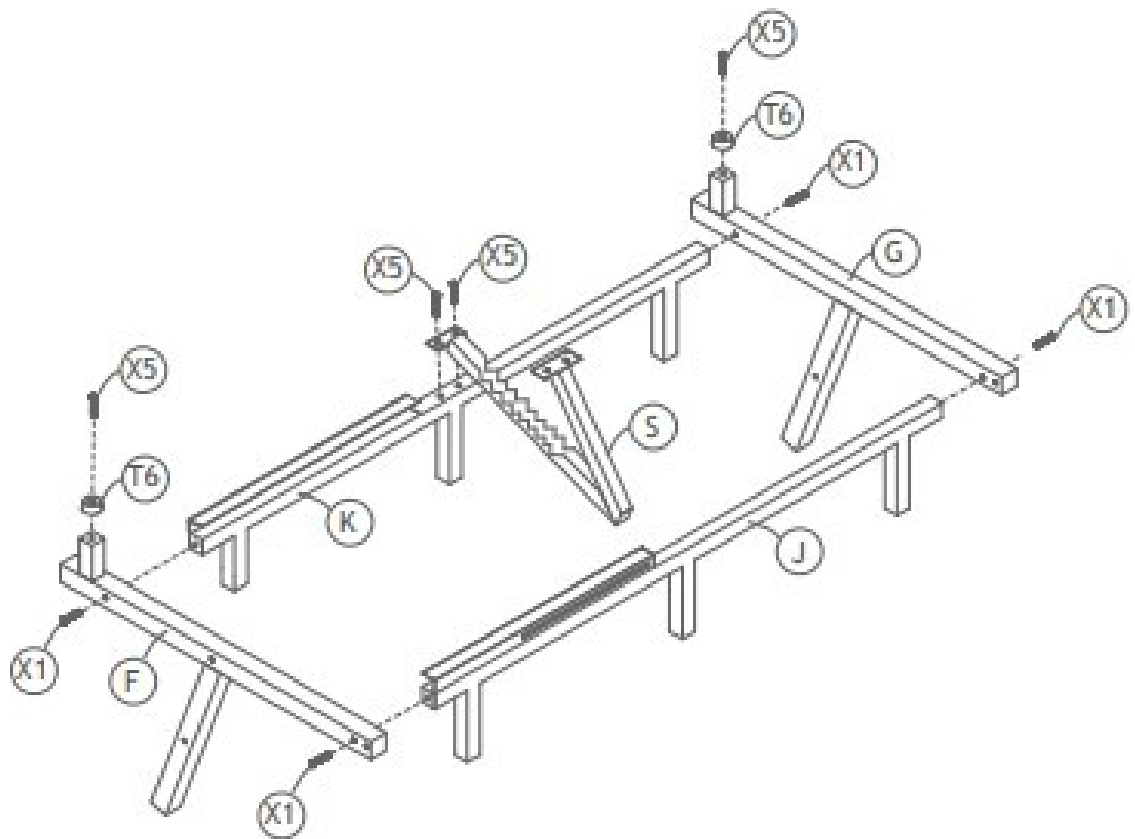
2



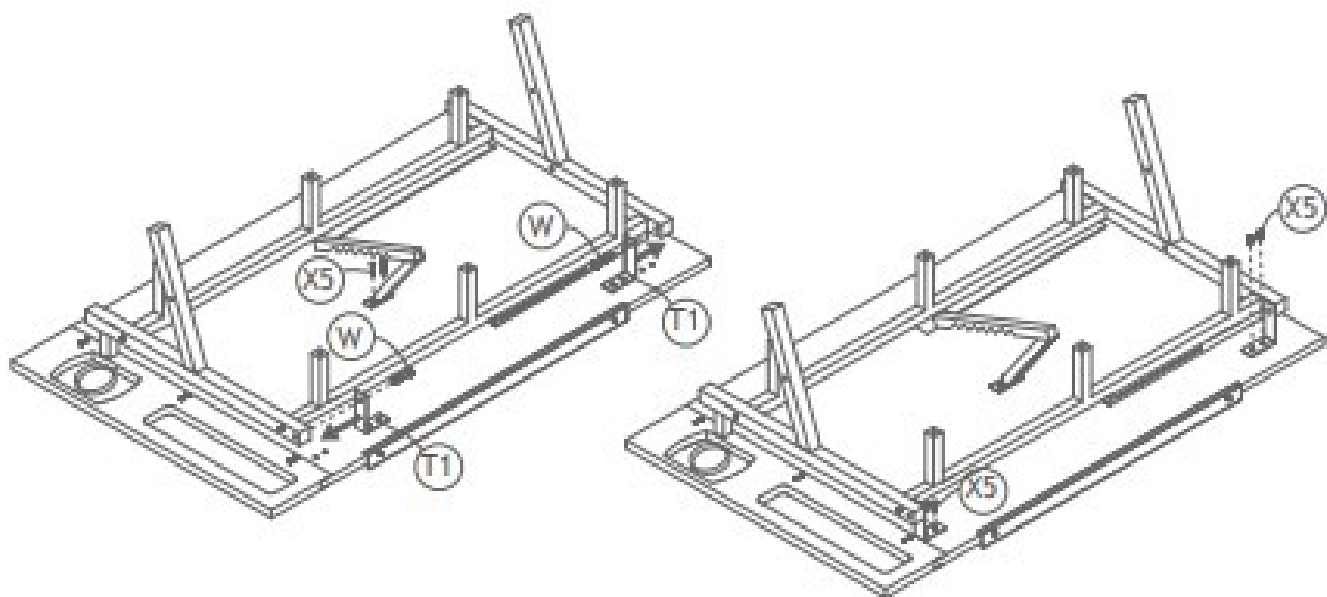
3



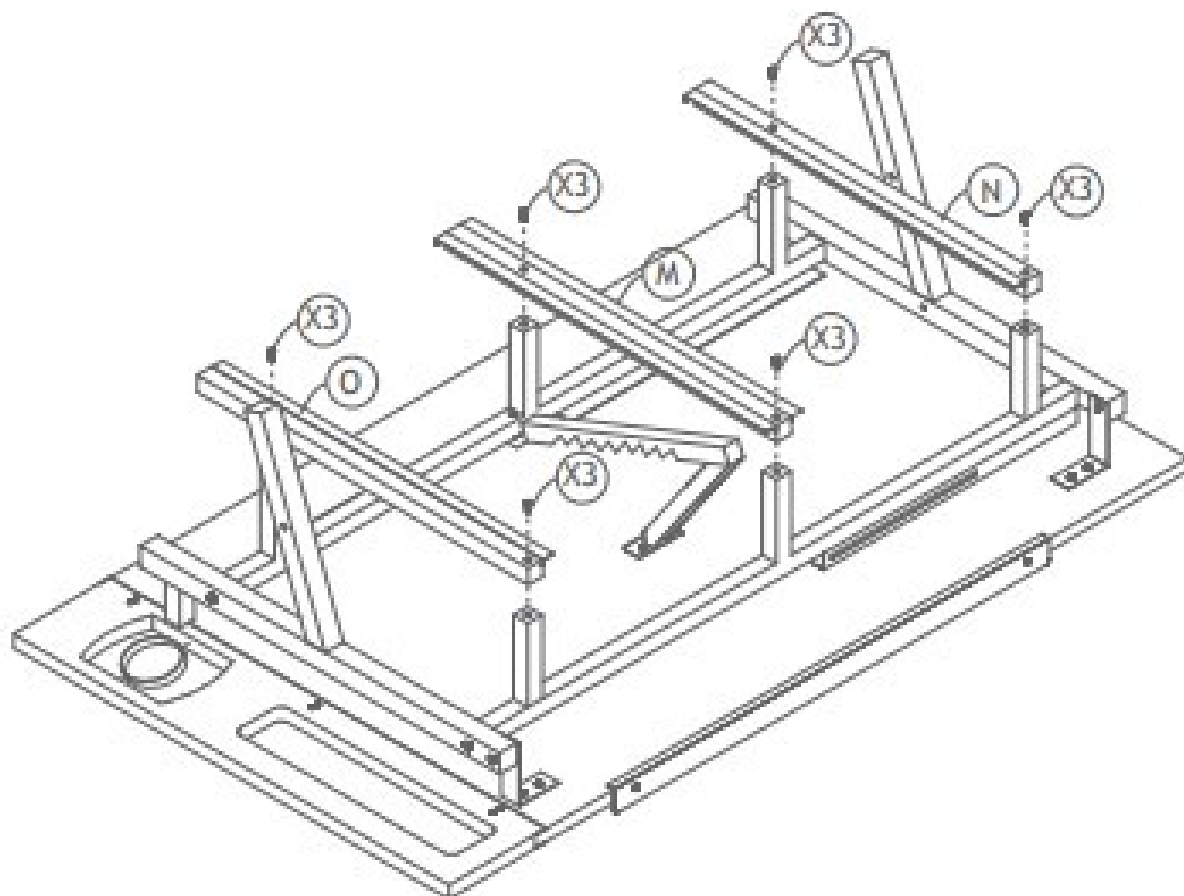
4



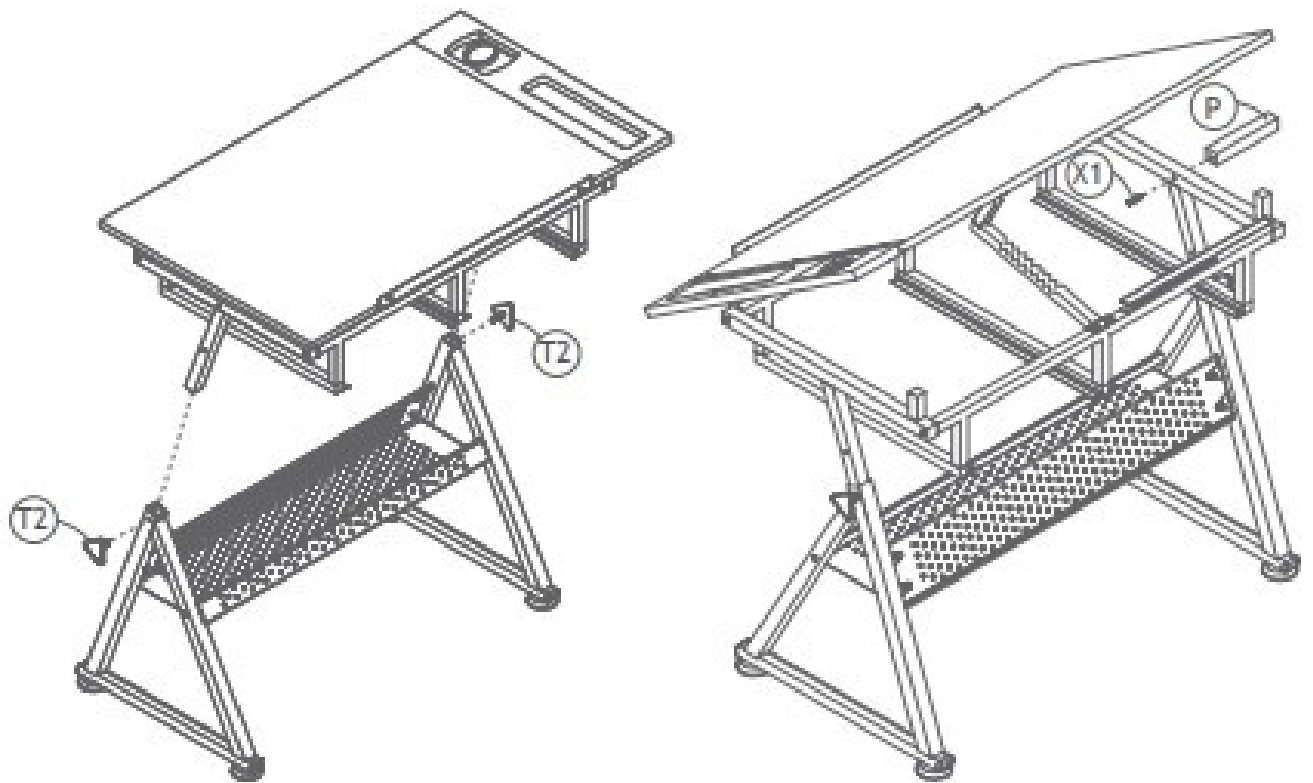
5



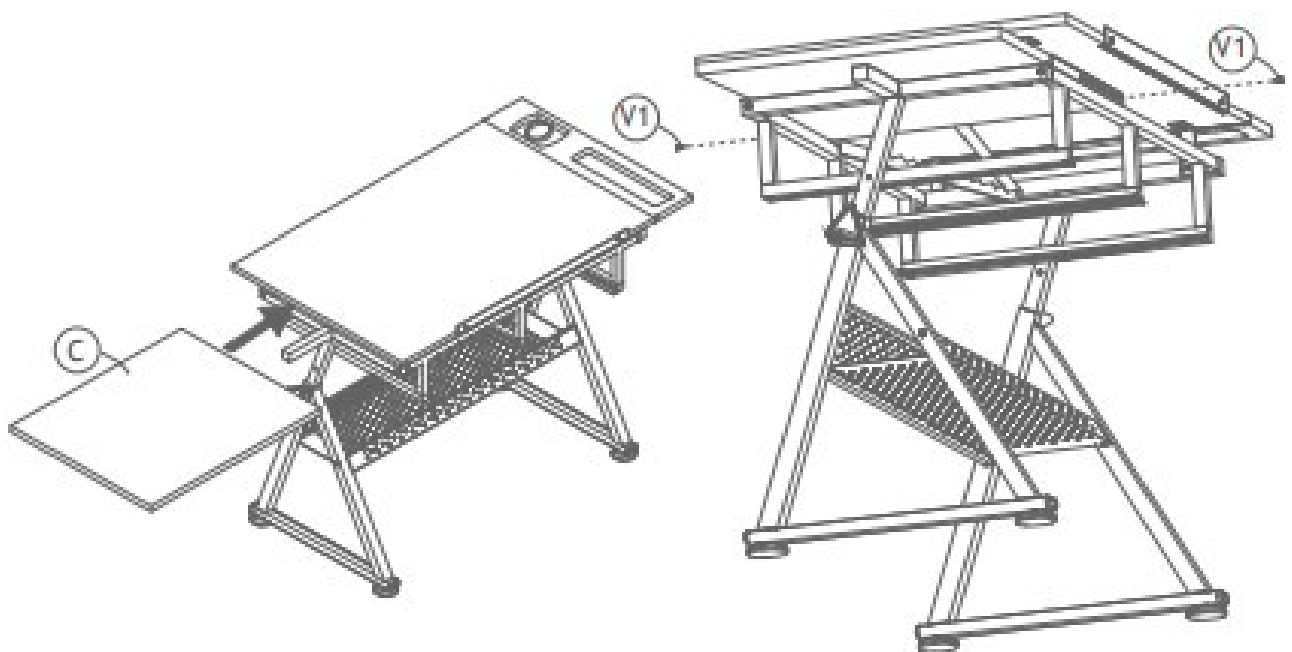
6



7



8



9

