

## Oglindă de baie cu iluminare LED



***Felicitări pentru achiziționarea unei oglinzi de la compania noastră. Pentru a vă asigura că oglinda vă aduce plăcere pentru o perioadă lungă de timp și vă satisface așteptările, vă rugăm să studiați următoarele înainte de a o folosi următoarele instrucțiuni și păstrați-le cu grijă pentru a le consulta ulterior. Dacă împrumutați sau dați oglinda cuiva, dați-i-o întotdeauna, inclusiv aceste instrucțiuni.***

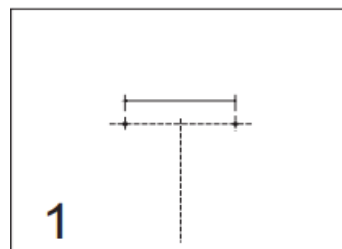
***Produsul nu este destinat utilizării comerciale.***

- - Citiți cu atenție toate instrucțiunile înainte de a instala oglinda.
- - Aveți grijă la utilizare.
- - Întotdeauna opriți alimentarea electrică principală în timpul instalării și întreținerii.
- - Nu o instalați niciodată neambalată și în poziție verticală pe o suprafață dură.
- - Protejați oglinda și accesoriile de lovituri.
- - Pentru a preveni șocurile electrice, nu scufundați cablul de alimentare sau ștecherul în apă sau alt lichid.
- - Nu îl așezați în apropierea obiectelor inflamabile.
- - Nu îl așezați lângă obiecte metalice, cum ar fi chei, bani mărunți, agrafe de hârtie și bijuterii,
- - Citiți toate informațiile de avertizare, siguranță și întreținere.
- - Potrivit numai pentru utilizare în interior.
- - Utilizați oglinda numai cu adaptorul de curent alternativ furnizat și cu accesoriile aferente.
- - Scoateți ștecherul din priză atunci când nu utilizați oglinda cu LED-uri.
- - Dacă apare o stare nefirească, deconectați oglinda cu LED-uri și lăsați-o să se răcească.
- - În cazul în care oglinda este amplasată în apropierea copiilor, este esențial ca aceștia să fie supravegheați în permanență.
- - Dacă oglinda prezintă defecte atunci când este despachetată, nu o puneți niciodată în funcțiune și contactați imediat magazinul. Dacă totuși îl puneți în funcțiune, acesta poate provoca ulterior vătămări corporale sau daune materiale pentru care furnizorul nu este responsabil.
- - În cazul în care nu este în ordine, trebuie verificat și reparat de un electrician calificat.
- - Dispozitivele de fixare se pot slăbi în timp. Verificați la intervale regulate dacă toate conexiunile sunt strânse. Strângeți-le dacă este necesar.

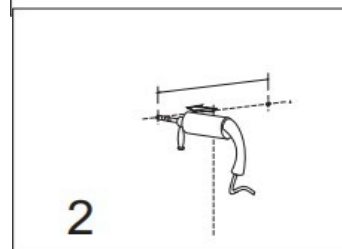
### Unelte necesare:

- - Mașină de găurit și șurubelniță
- - Ciocan
- - Șurubelniță
- - Metru

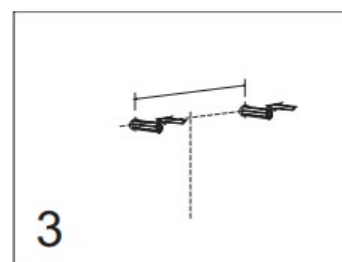
1. Marcați poziția dorită pe perete.



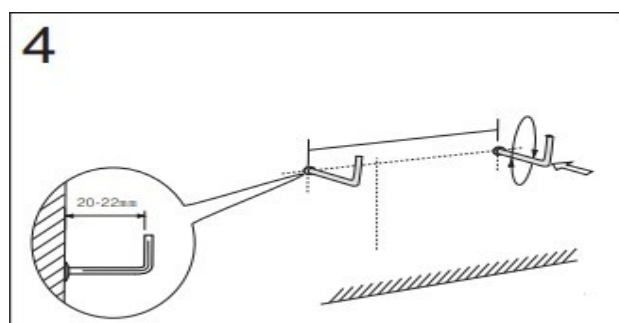
2. Faceți găurile marcate în mijlocul ramei. Diametrul și adâncimea trebuie să fie suficient de mari pentru diblurile incluse



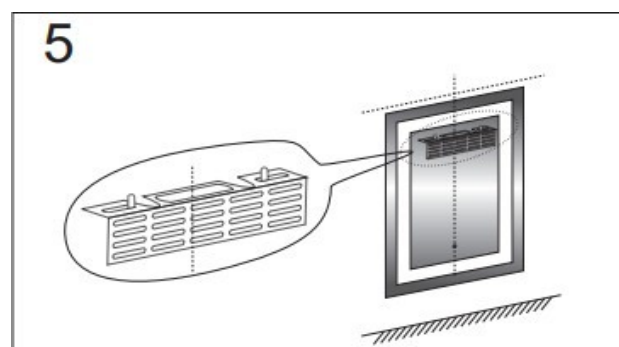
3. Introduceți diblurile în găuri.



4. Înșurubați șurubul în sensul acelor de ceasornic în gaura forată în perete. (șurubul trebuie să iasă 20-22 mm).



5. Agățați oglinda pe perete.



- - Conectați oglinda la o sursă de alimentare, iar comutatorul se va aprinde.
- - Faceți clic pe comutator pentru a regla lumina.
- - Culoarea și intensitatea luminii vor fi identice cu cele din ultima setare.
- - Pentru a schimba culoarea luminii, faceți dublu clic pe întrerupător și porniți lumina LED albă rece.
- - Un al doilea clic dublu va schimba lumina în alb cald (galben).
- - Un al treilea dublu clic îl va schimba în alb natural.
- - Pentru a regla intensitatea luminii, apăsați și mențineți apăsat butonul comutatorului puțin mai mult timp pentru a regla intensitatea luminii.
- - Pentru a stinge lumina, faceți clic o dată pe întrerupător.
- - Atunci când lumina oglinzii este pornită, funcția anti-ceață pornește automat pentru a preveni condensarea.
- - Deconectați întotdeauna oglinda de la rețeaua electrică înainte de a o curăța.
- - Curățați oglinda cu o cârpă moale. Umeziți ușor cârpa cu apă.

#### PROTECȚIA MEDIULUI:



Aruncați dispozitivul, accesoriile și ambalajul acestuia într-un mod ecologic. Nu-l aruncați la gunoiul menajer. În UE, acest simbol indică faptul că produsul nu trebuie eliminat cu

gunoiul menajer. Acest produs conține materiale reciclabile valoroase și trebuie dus la un sistem de reciclare pentru a proteja mediul și sănătatea umană, care ar putea fi afectate de eliminarea necontrolată a deșeurilor.

Vă rugăm să eliminați produsul folosind sistemele de colectare adecvate sau să duceți produsul la locul de unde l-ați cumpărat pentru a fi eliminat. De acolo, va fi apoi trimisă la reciclare.