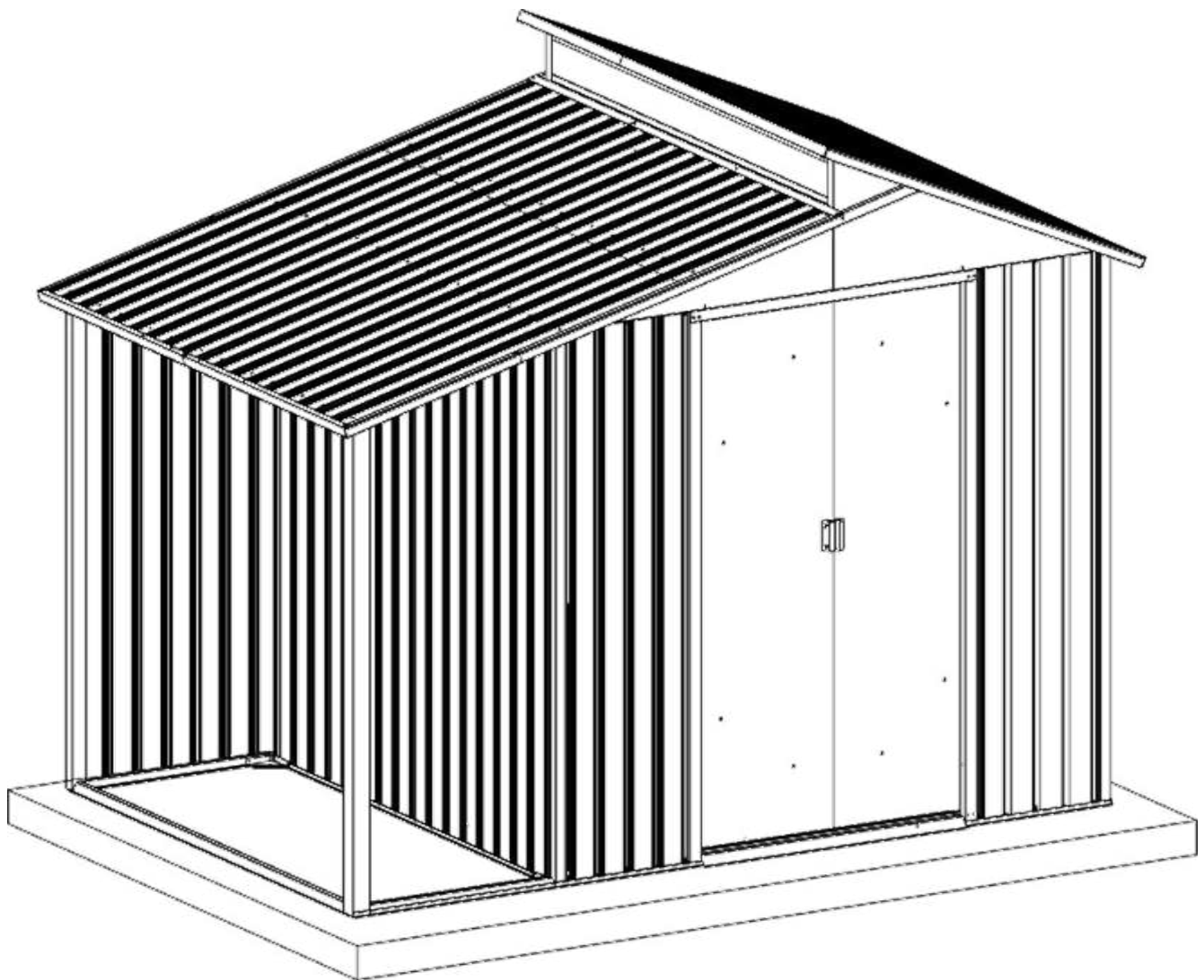


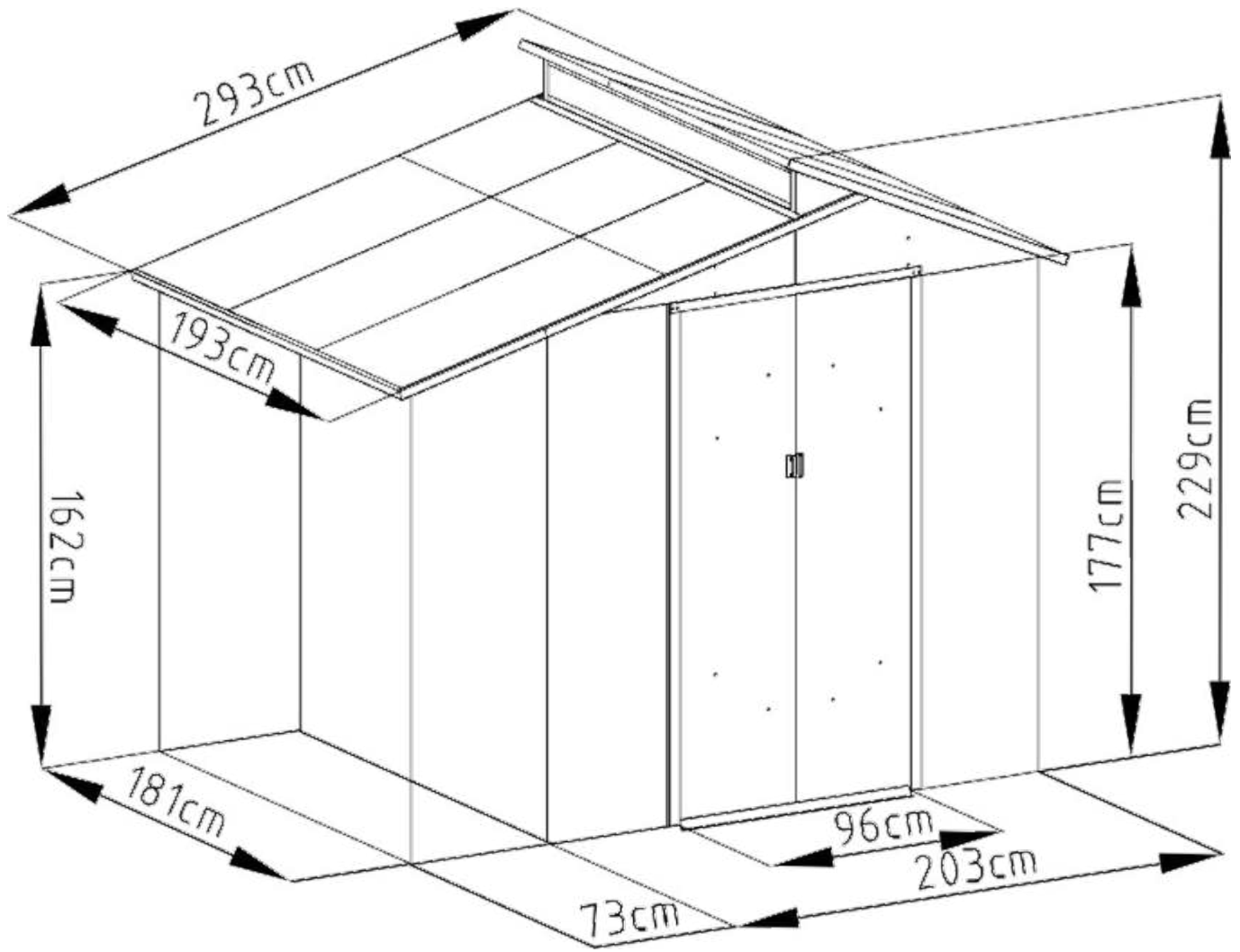
# CASA DE GRĂDINĂ OSCAR E-B

## INSTRUCȚIUNI DE CONSTRUCȚIE A CASEI

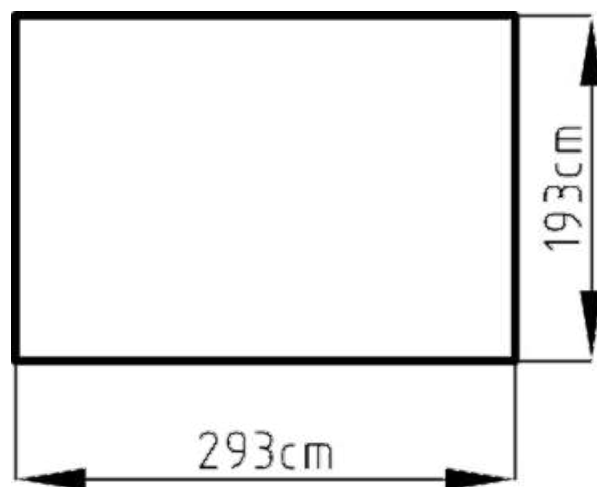


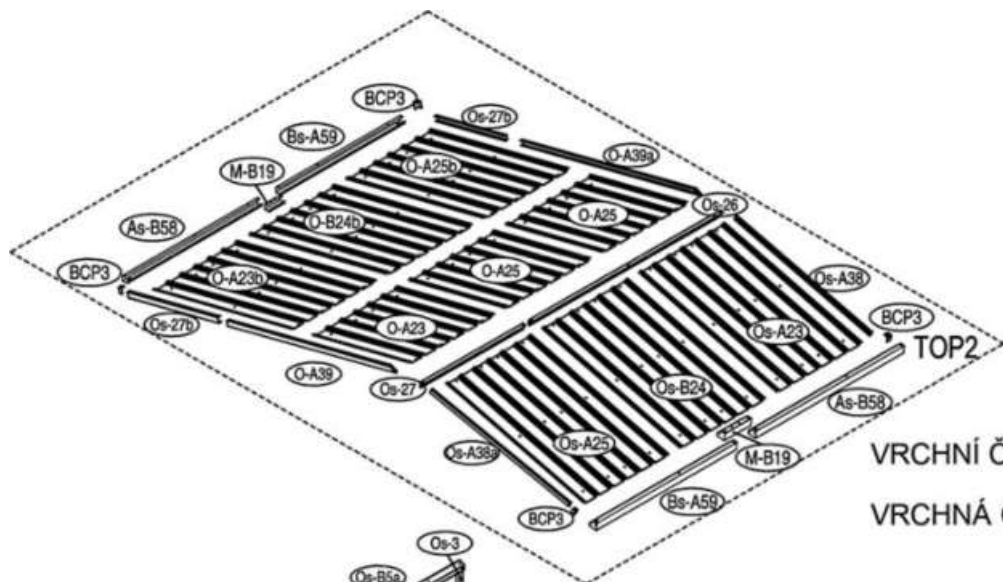
Este nevoie de 2 persoane pentru a asambla casa și durează 3-4 ore pentru a o instala.

# Dimensiunea casei

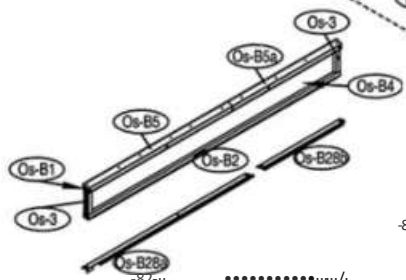


# Dimensiunile suprafeței necesare pentru asamblarea casei





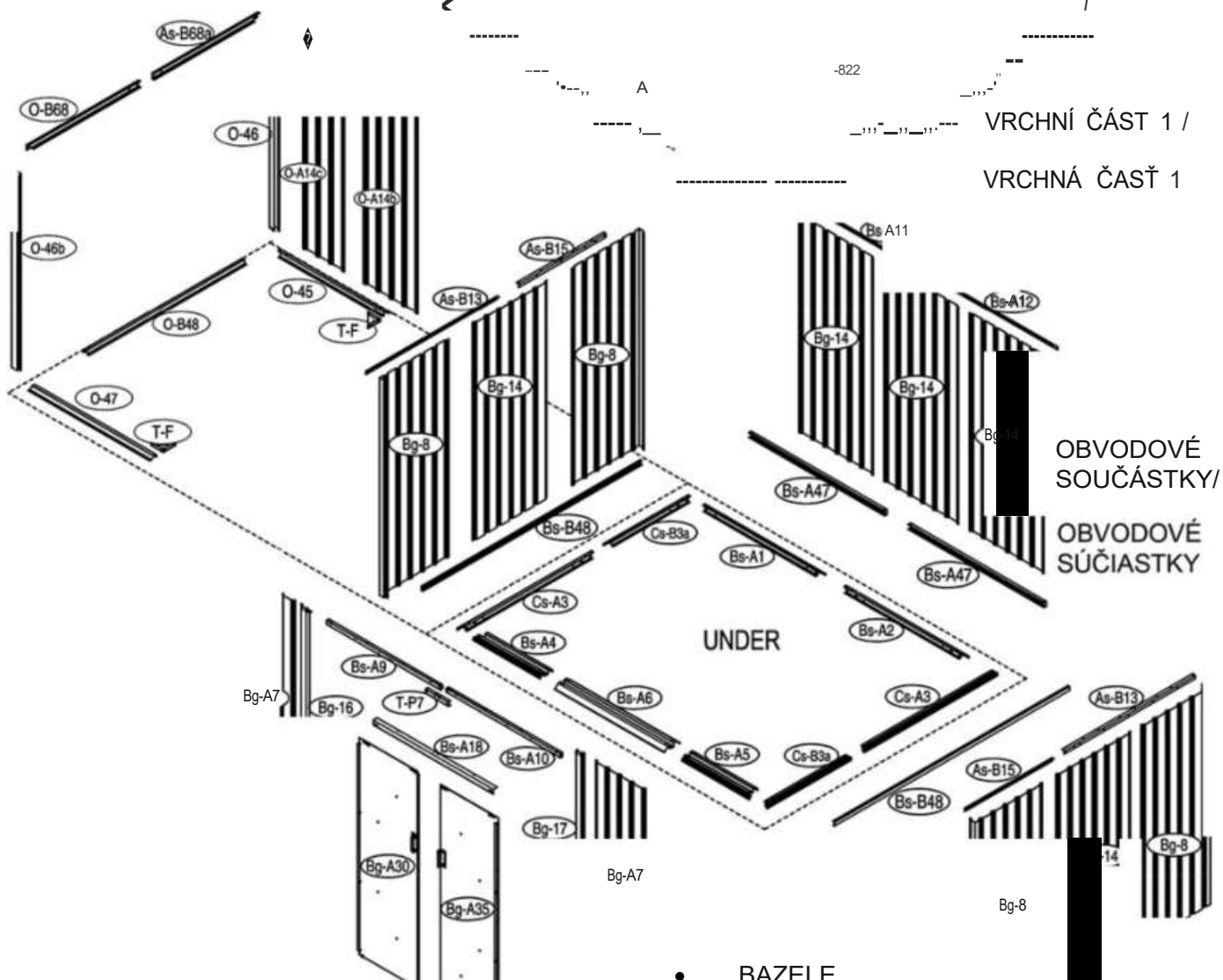
VRCHNÍ ČÁST 2 /  
VRCHNÁ ČÁST 2



-822

-822

VRCHNÍ ČÁST 1 /  
VRCHNÁ ČÁST 1



OBVODOVÉ  
SOUČÁSTKY /

OBVODOVÉ  
SÚČIASTKY

UNDER

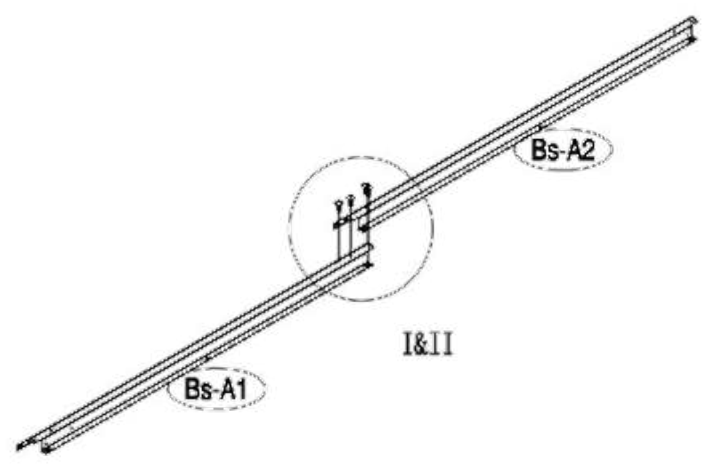
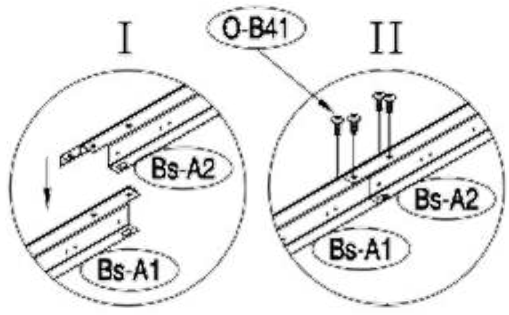
- BAZELE
- PEREŤI  
PERIMETRALI /  
FUNDAŤIE

- PEREȚII  
PERIMETRALI

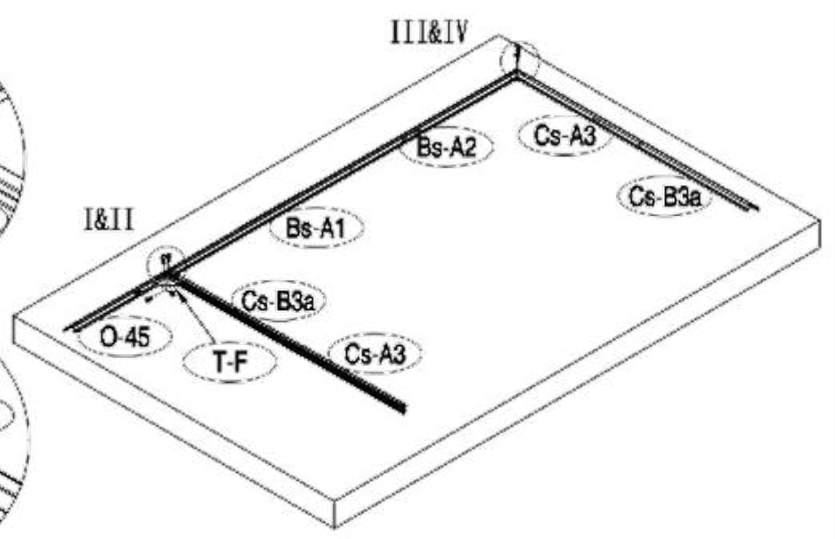
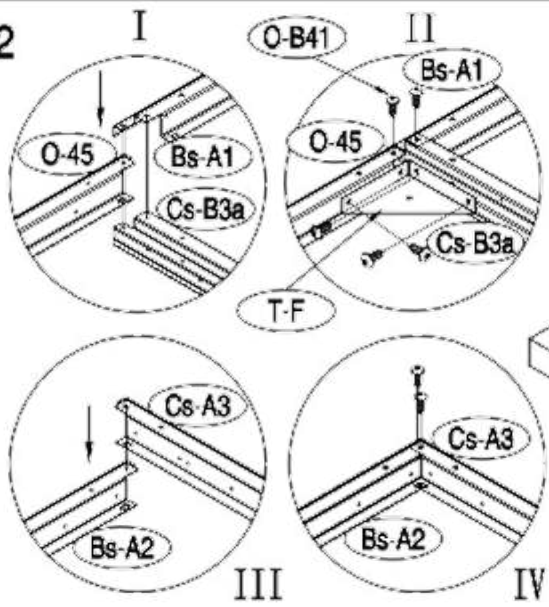
ETICHETA	IMAGINE	MM	BUC.
FUNDAȚIILE PEREȚILOR PERIMETRALI /			
8s-A1	rl..	1055	x1
8s-A2		1074	x1
Cs-A3		1174	x2
Cs-83a		741	x2
0-45		749	x1
0-47	./1_	718	x1
0-848		1778	x1
8s-A4	.rLf' _	590	x1
8s-A5		590	x1
8s-A6	/IJ''\...	958	x1
T-F			x2
COMPONENTELE CIRCUITULUI/			
8g-A7	4 ■ ■ ■ ■ ■ L	1800	x2
8g-8	7	1800	x4
Bg-14		1800	x5
O-A14b	4 ■ ■ ■ ■ ■ L	1800	x1
O-A14c	-	1708	x1
8s-A9	::J	995	x1
Bs-A10		995	x1
Bs-A11		873	x1
8s-A12		1190	x1
As-B13	l	1145	x2
As-B15		762	x2
8g-16		1800	x1
Bg-17		1800	x1
Bs-A18		1044	x1
8s-A47	J	1004	x2
8s-848		1785	x2
0-46		1622.5	x1
O-46b	r'l	1637	x1
O-B68	J	1143	x1
As-B68a		765	x1
0-69	1	762	x1
PARTEA SUPERIOARA 2			
As-A19b	f-----	995.3	x1
As-A20b	=====	995.3	x1
Os-A19		995.3	x1
Os-A20		995.3	x1
As-B22	L.....j	954.5	x3
As-B22a		954.5	x3
Os-B22	L...J	954.5	x1
Os-B22a		954.5	x1
T-A29	E::l	120	x1
T-A29a		120	x1
Os-A29	m	218	x1
Os-A29a		218	x1
Os-A45	m	150	x4
Os-B4		1782	x1

ETICHETA	IMAGINE	MM	BUC.
Os-3		120	x2
Os-81	D!	1802	x1
Os-82		1802	x1
Os-85		906	x1
Os-85a		906	x1
Os-86			
Os-828b		657	x1
Os-828a		1296	x1
PARTEA SUPERIOARĂ PARTEA 2 /			
Os-A23		1265	x1
Os-824		1265	x1
Os-A25		1265	x1
O-A23		588	x1
O-A25		588	x2
O-A23b		1364	x1
O-B24b		1364	x1
O-A25b		1364	x1
Os-26	J	1296	x1
Os-27		657	x1
Os-27b		657	x2
Os-A38		1265	x1
Os-A38a		1265	x1
O-A39		1512.5	x1
O-A39a		1512.5	x1
As-B58	t ]	914.5	x2
Bs-A59		1020.5	x2
M-B19		198	x2
USILE			
8g-A30	1. . . ]	1795	x1
8g-A35		1795	x1
Bg-31	___J	1735	x2
Es-G32		985	x4
8s-A33	___r	486	x1
Bs-A34		486	x1
Bs-A36		486	x1
8s-A37		486	x1
ACCESORII			
T-P1	ij		x4
T-P2			x4
BCP3	txl		x4
T-P6	Q		x2
T-P7		200	x1
M-23	!		x4
0-840			x220
0-841		ST4X10	x267
O-B42	d'	ST4X16	x30
O-B43	,/	M4X10	x96
0-844	€)		x77
0-846		ST4X10	x4
O-B47		ST4X13	x4

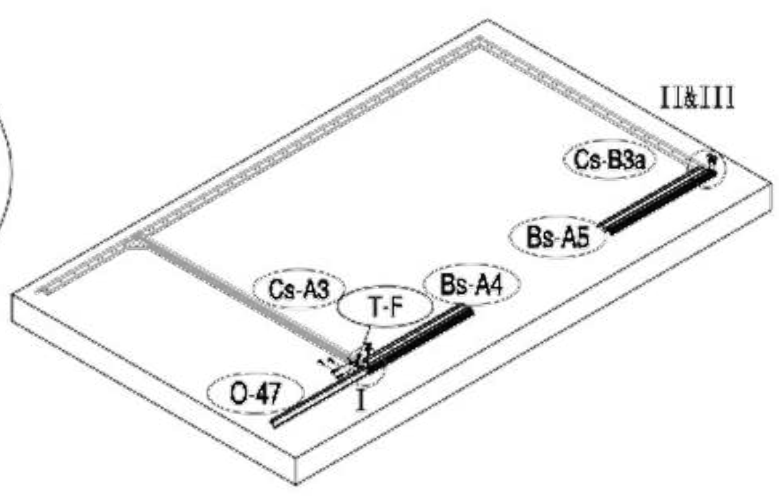
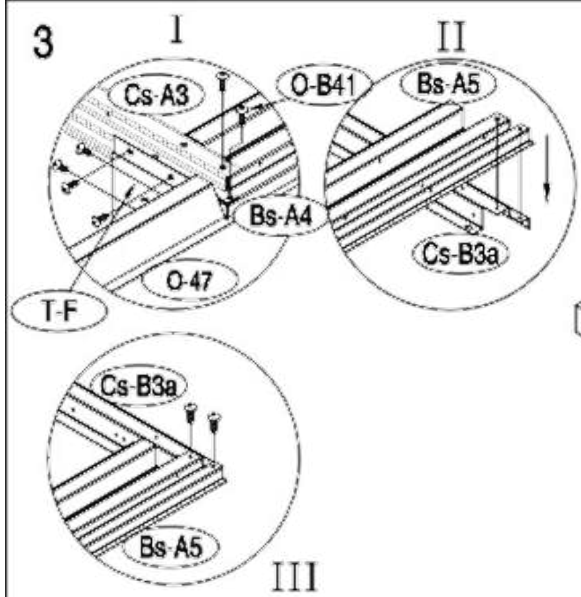
1

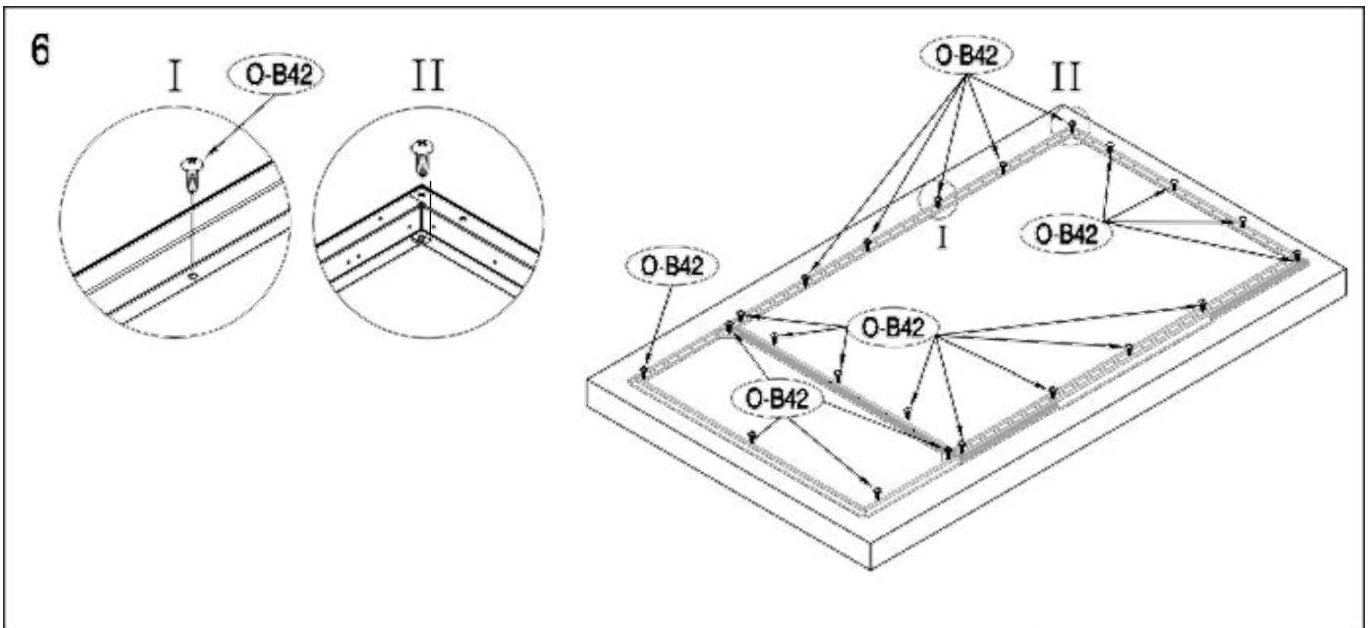
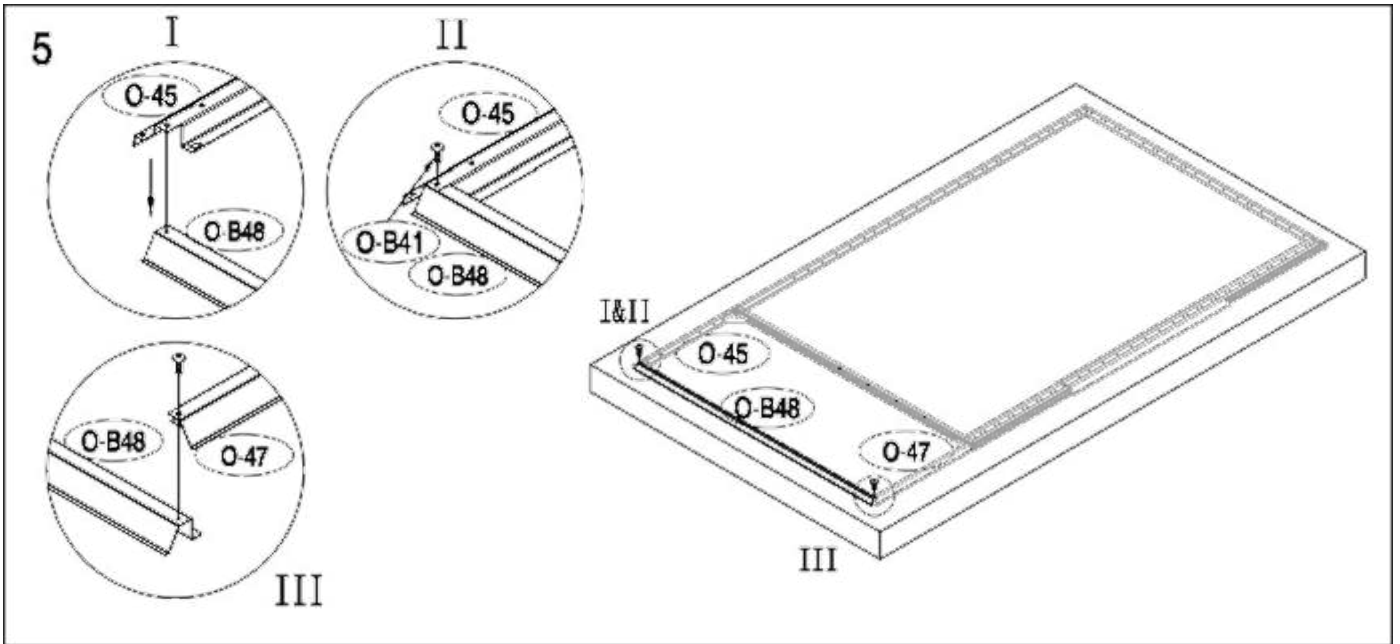
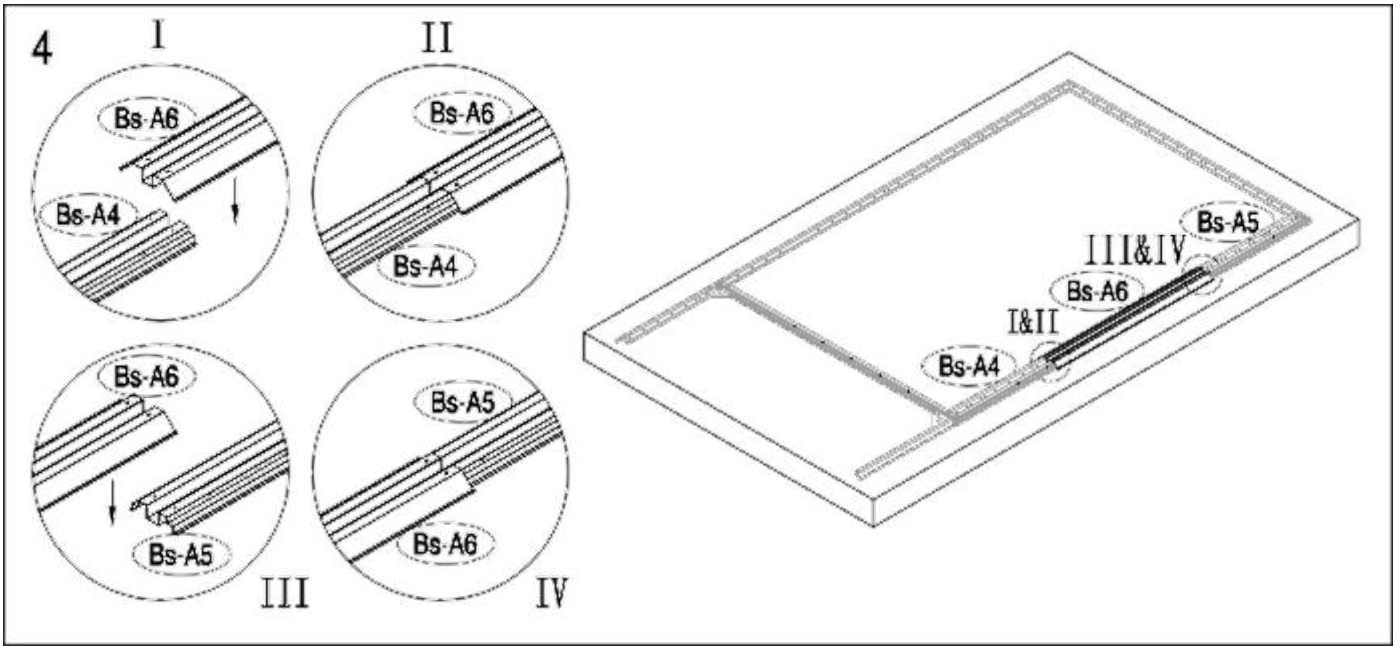


2

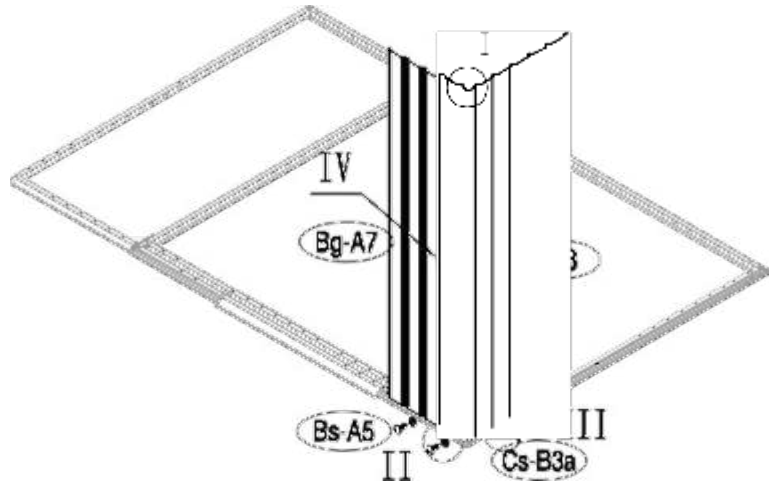
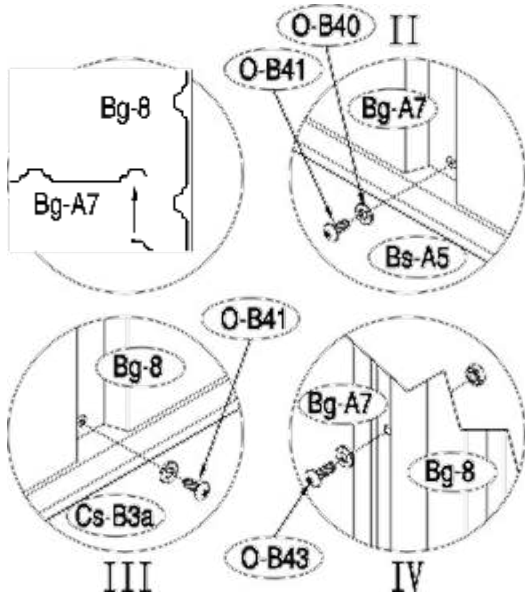


3

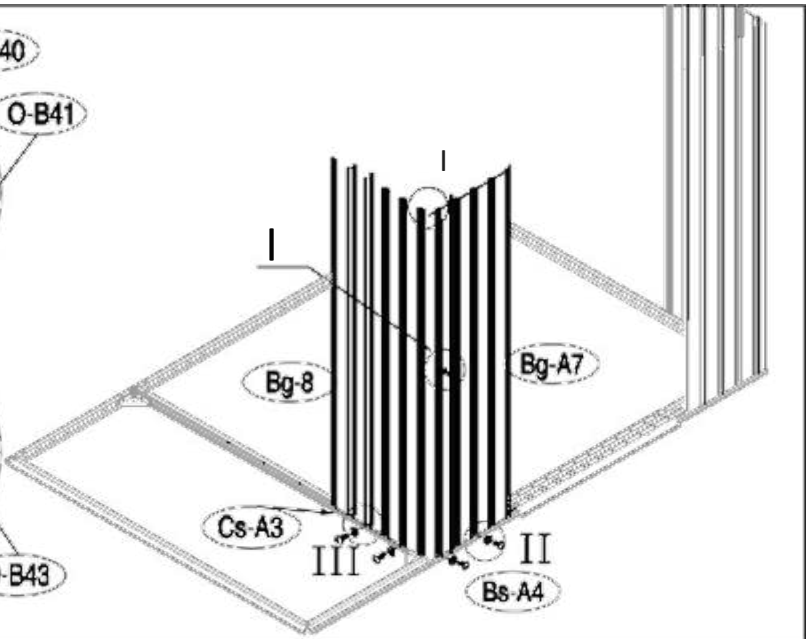
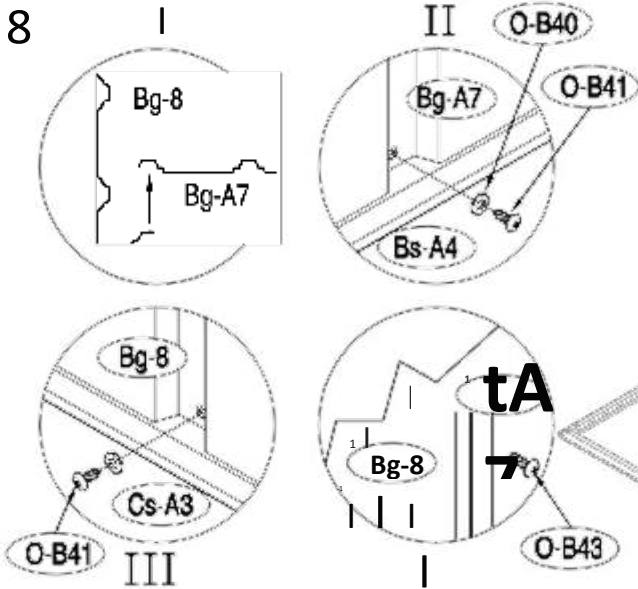




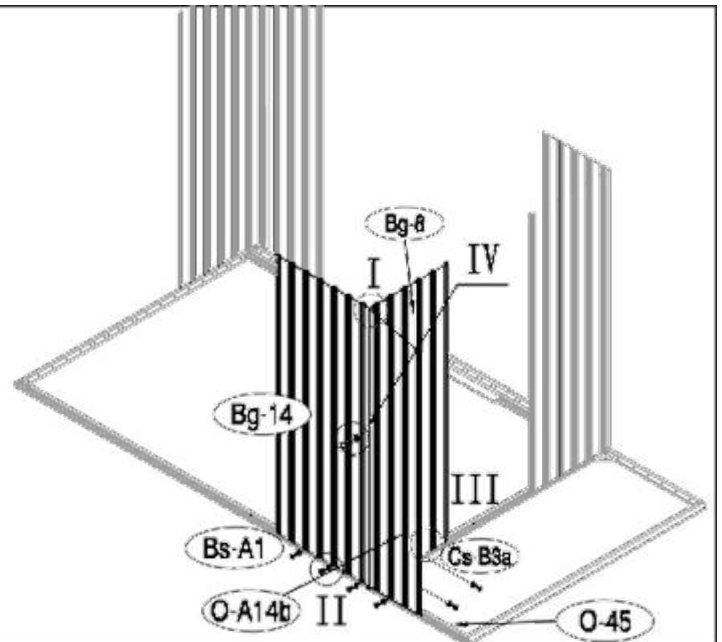
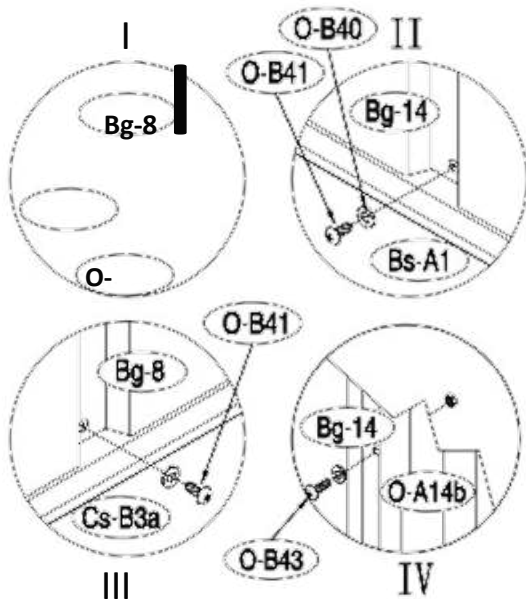
71



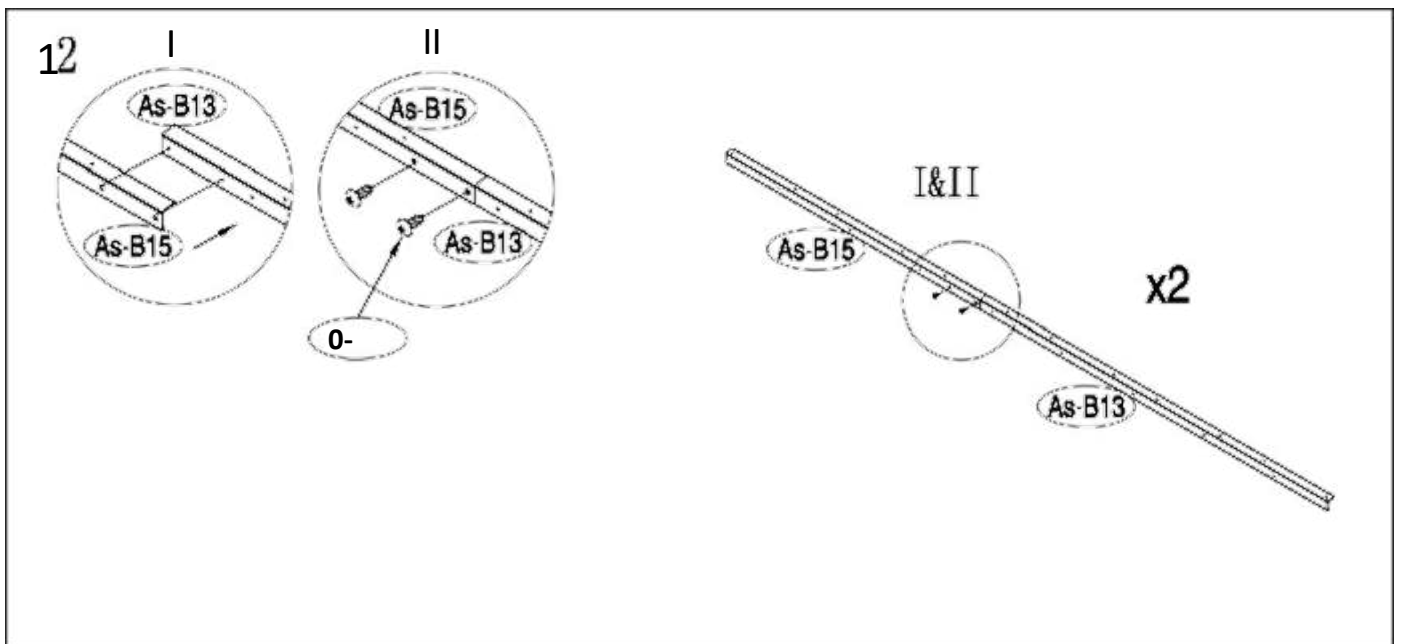
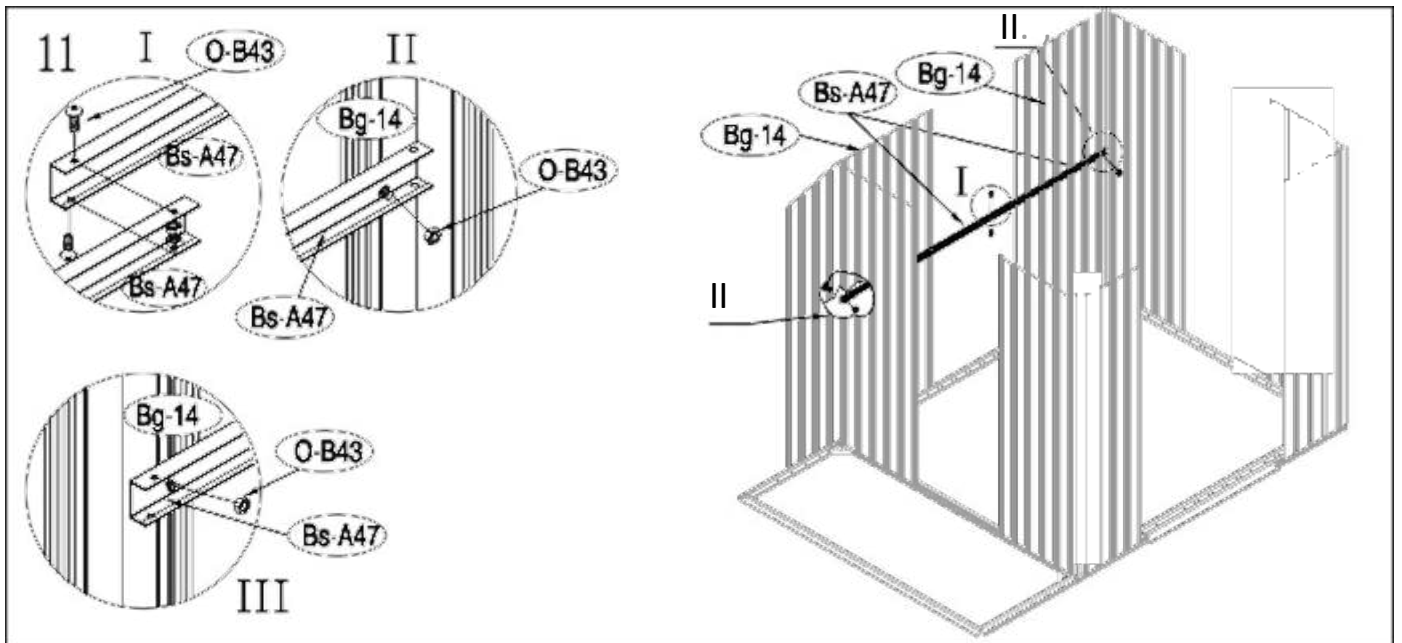
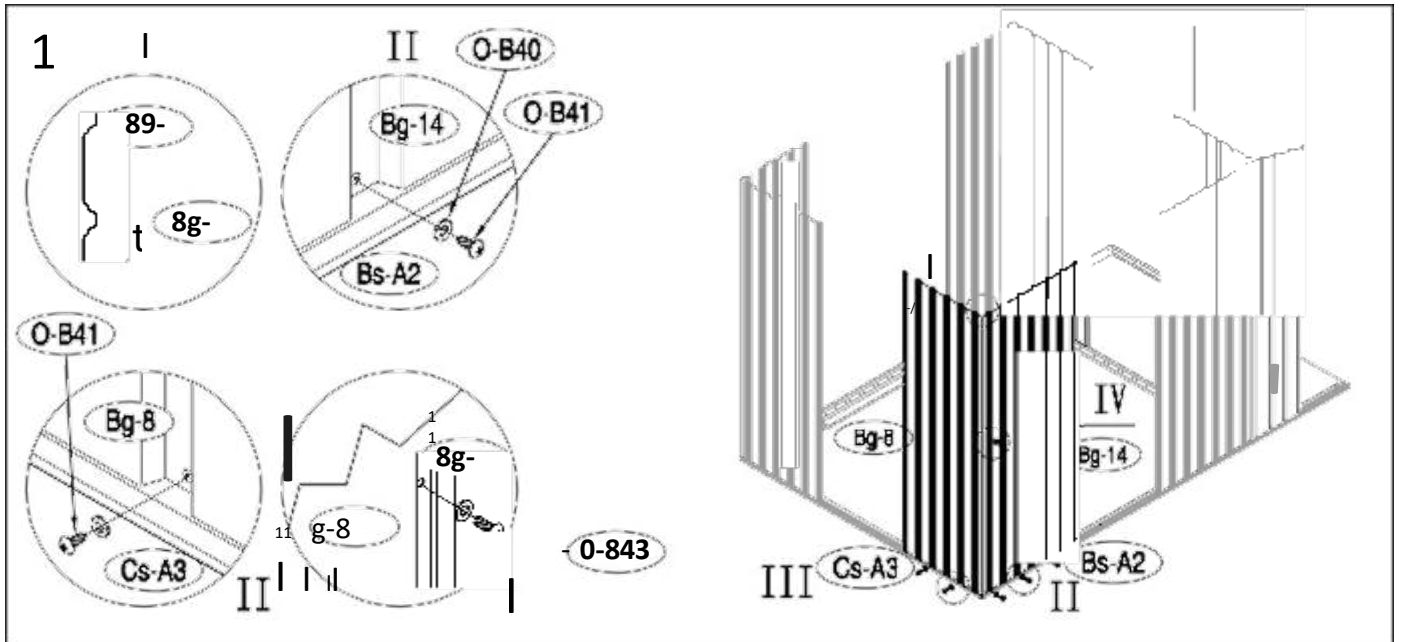
8

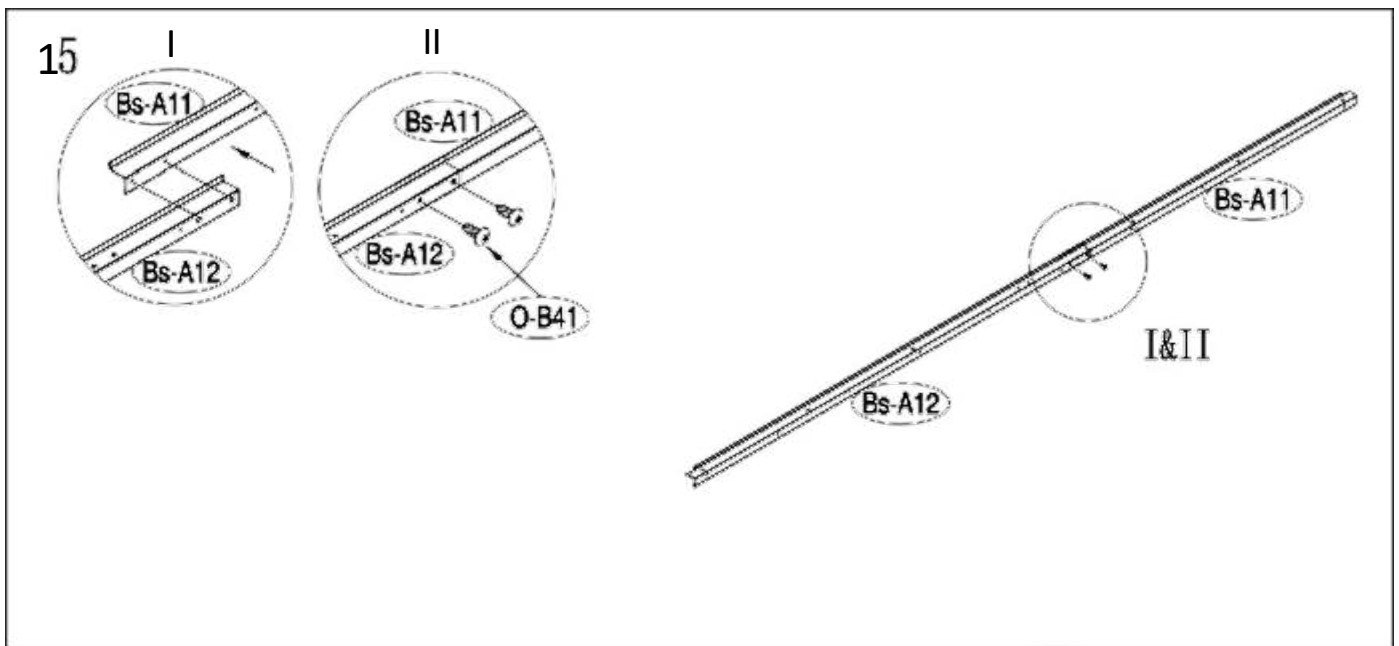
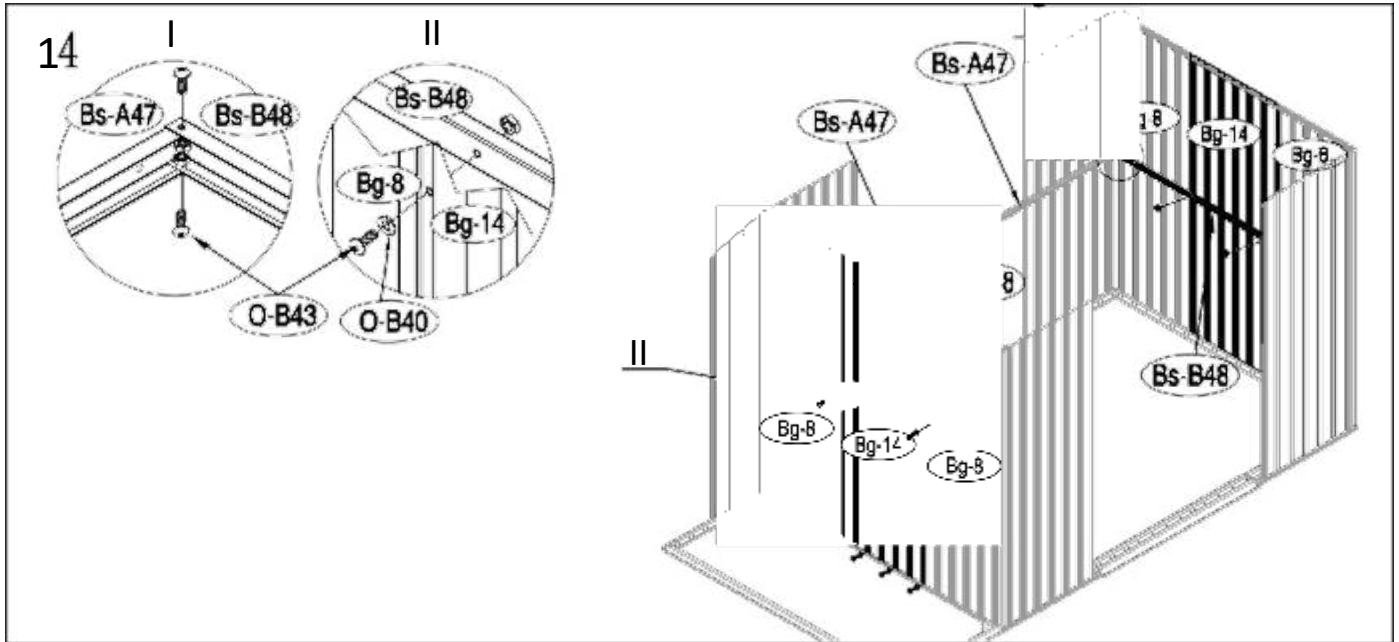
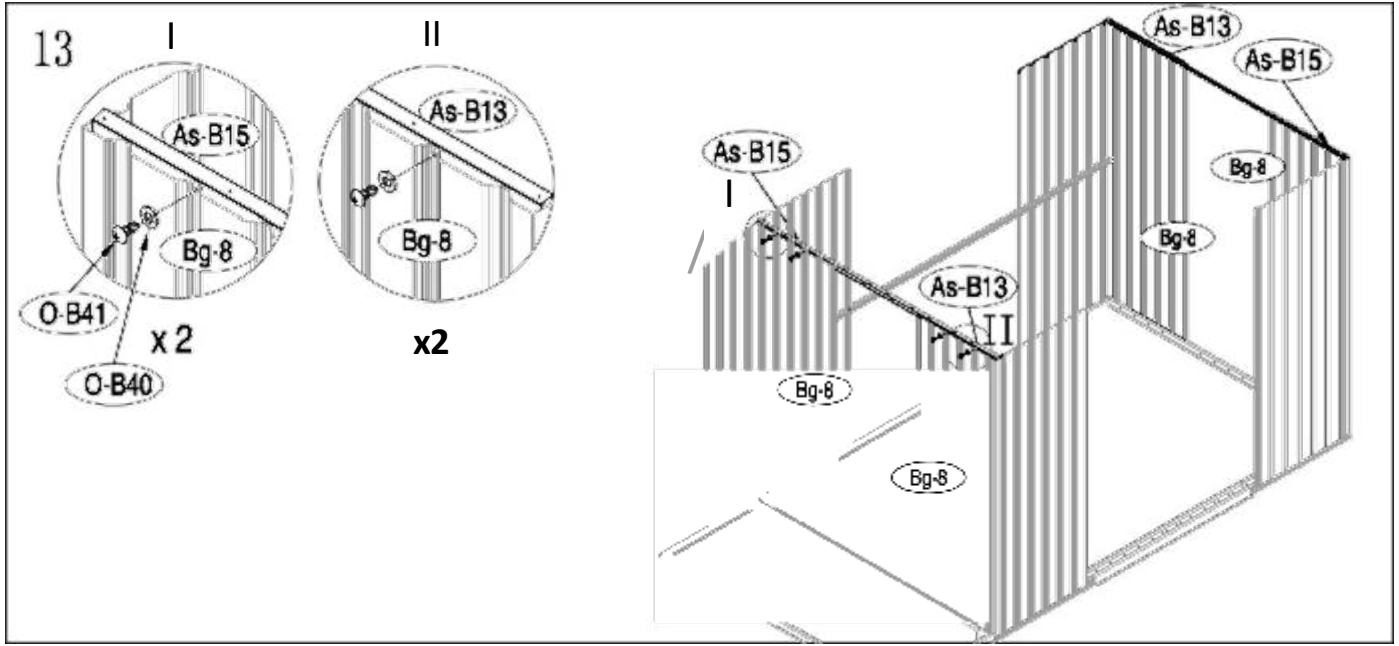


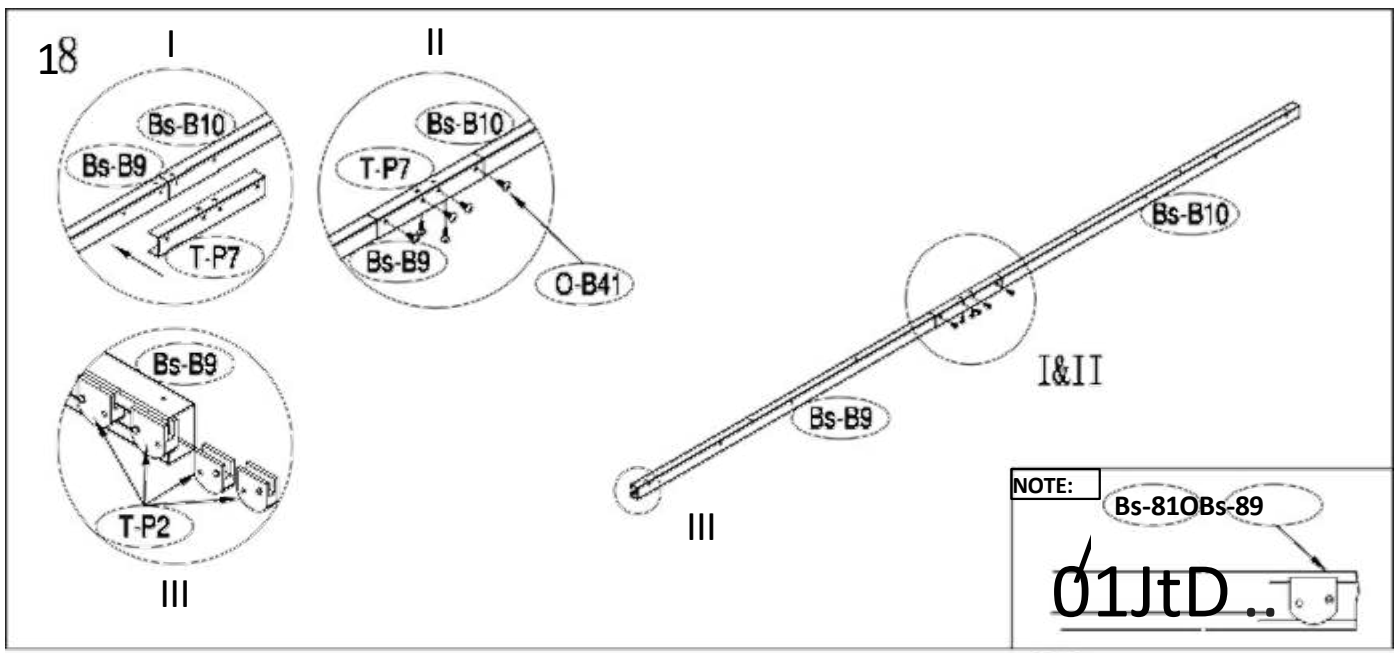
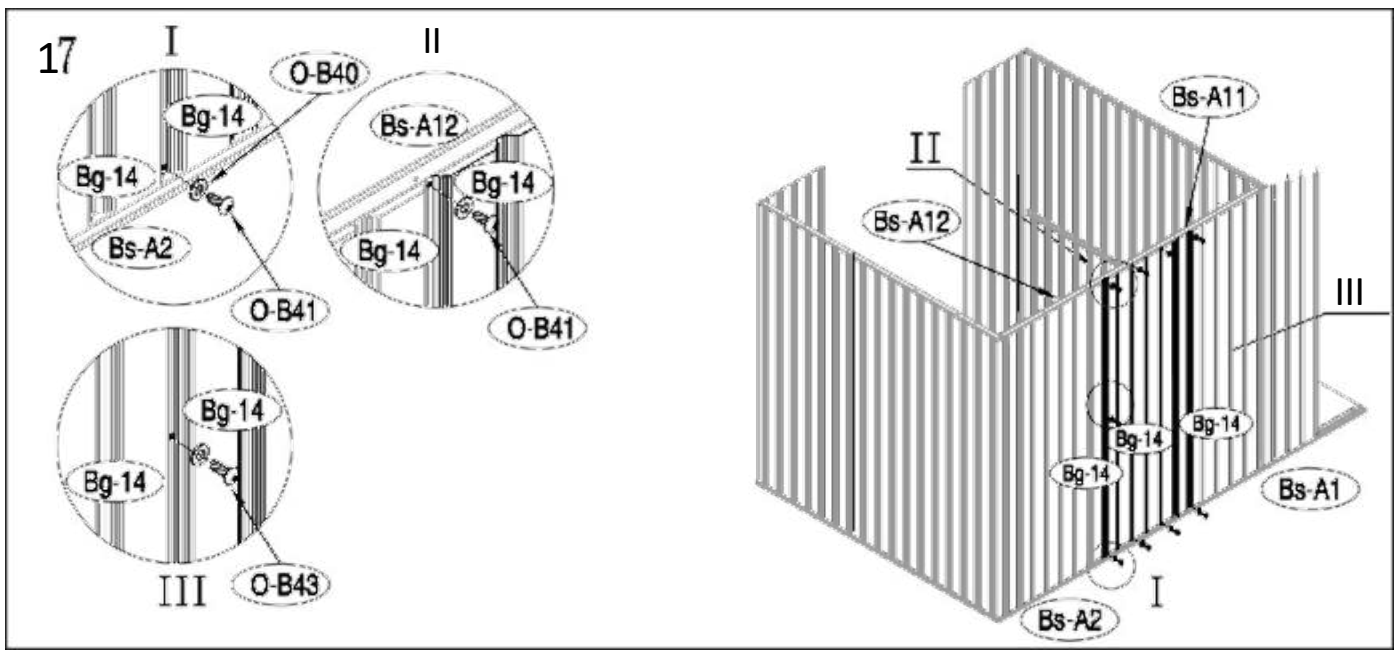
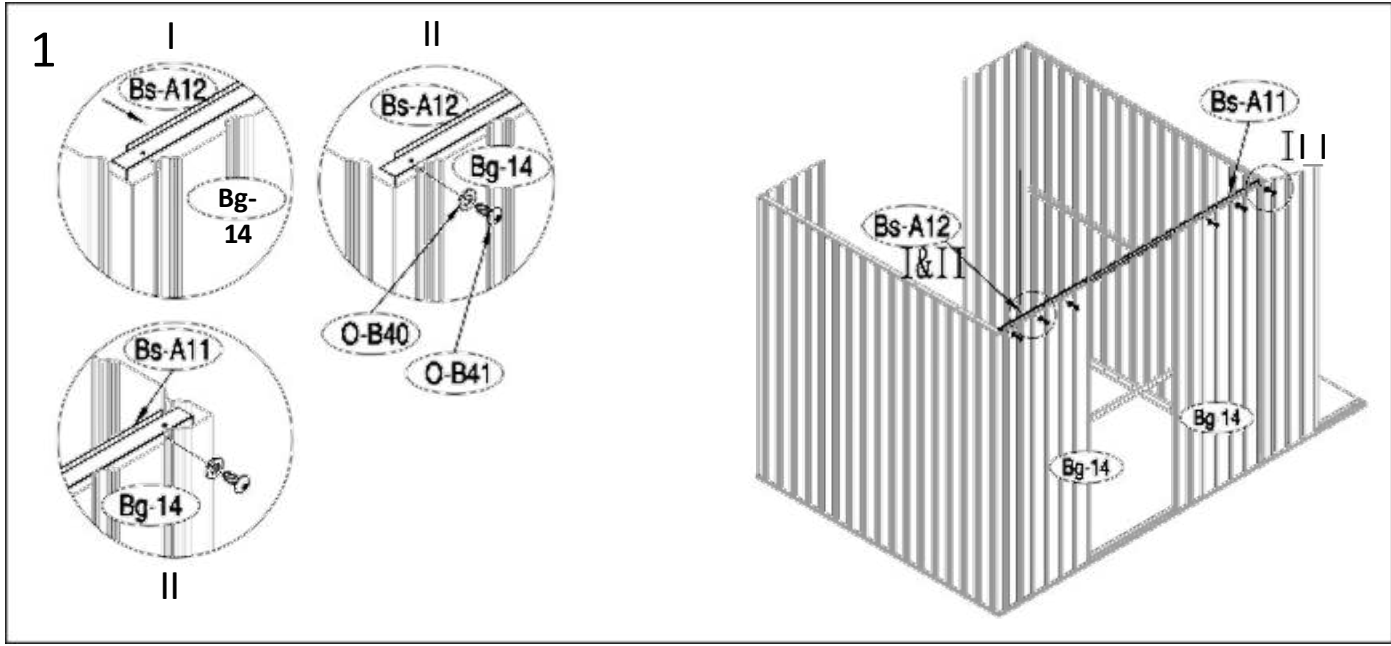
9

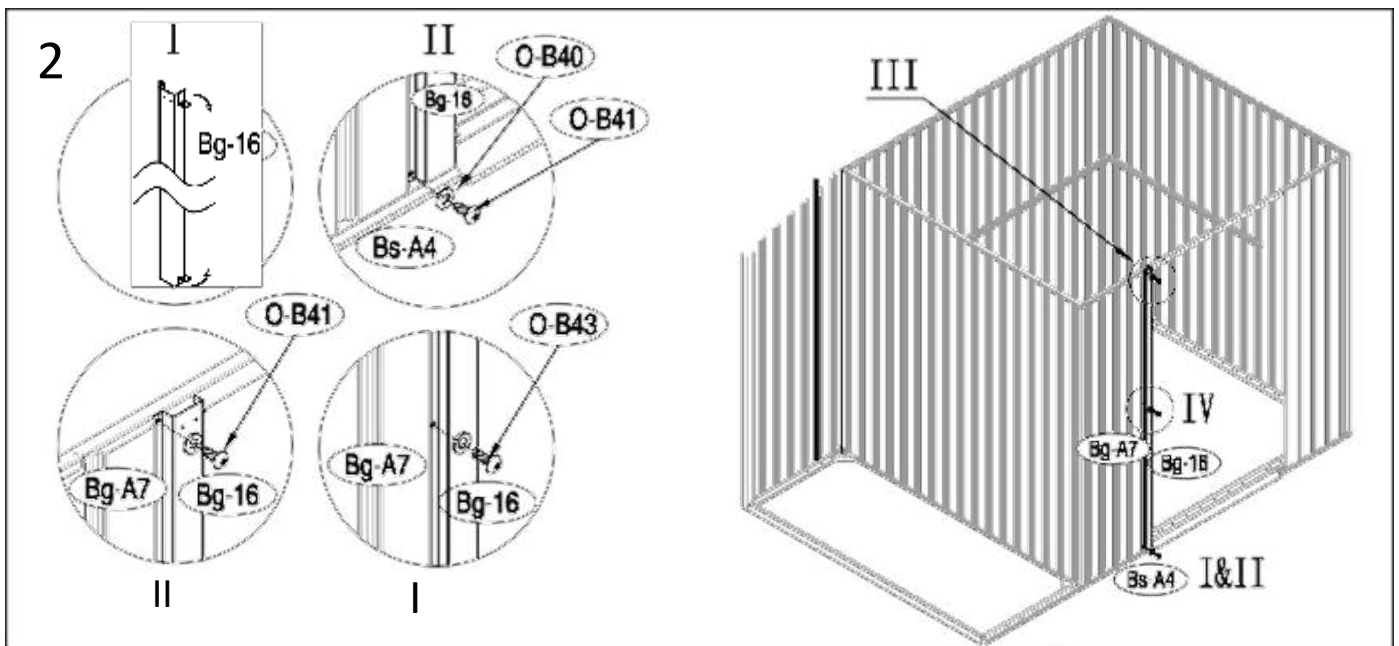
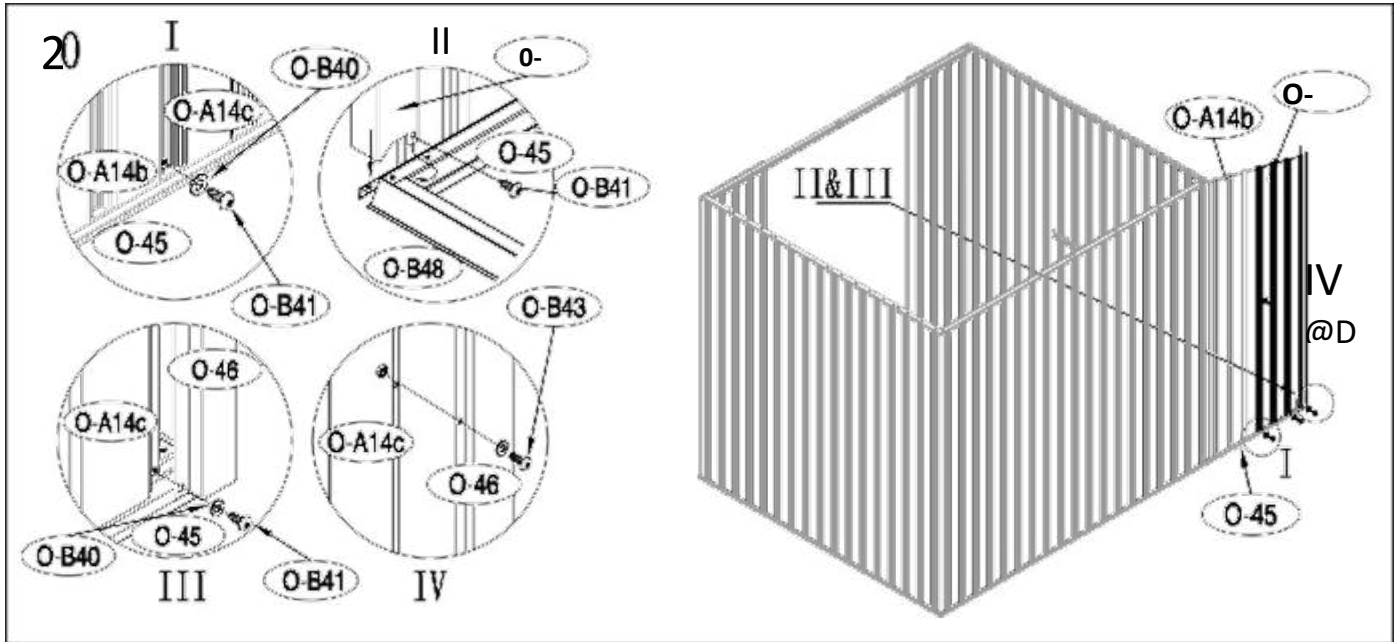
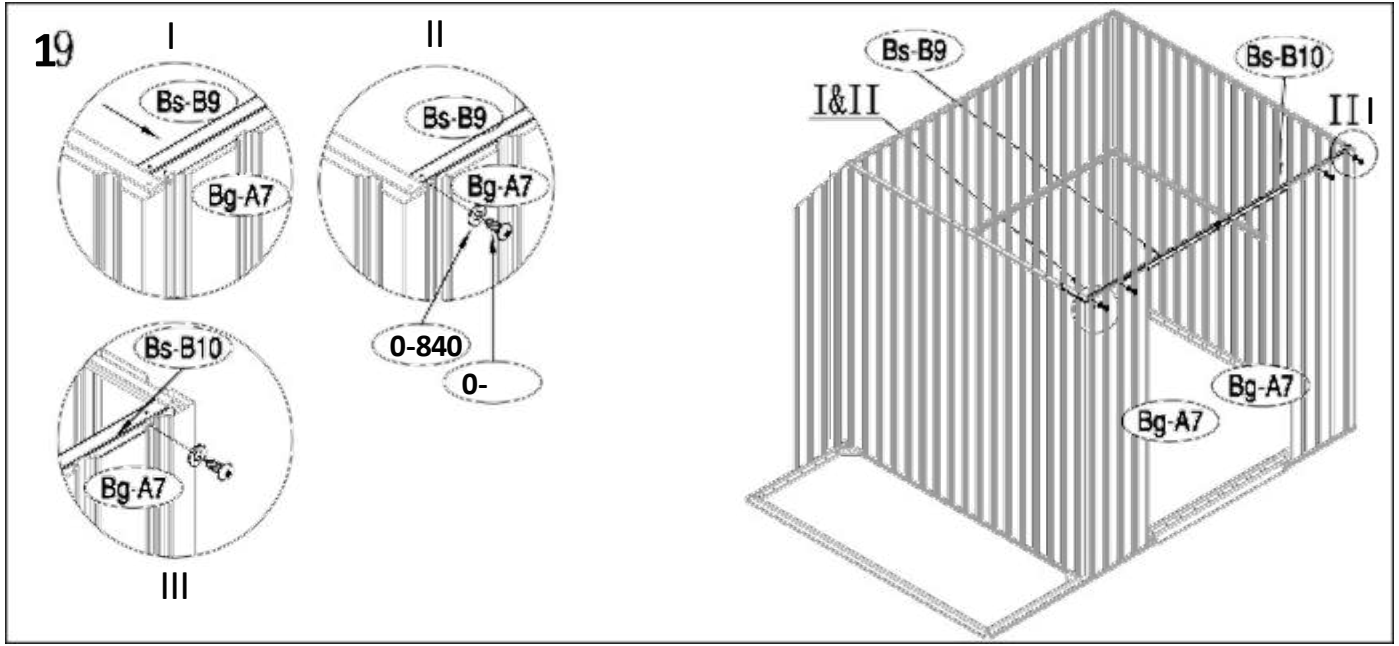






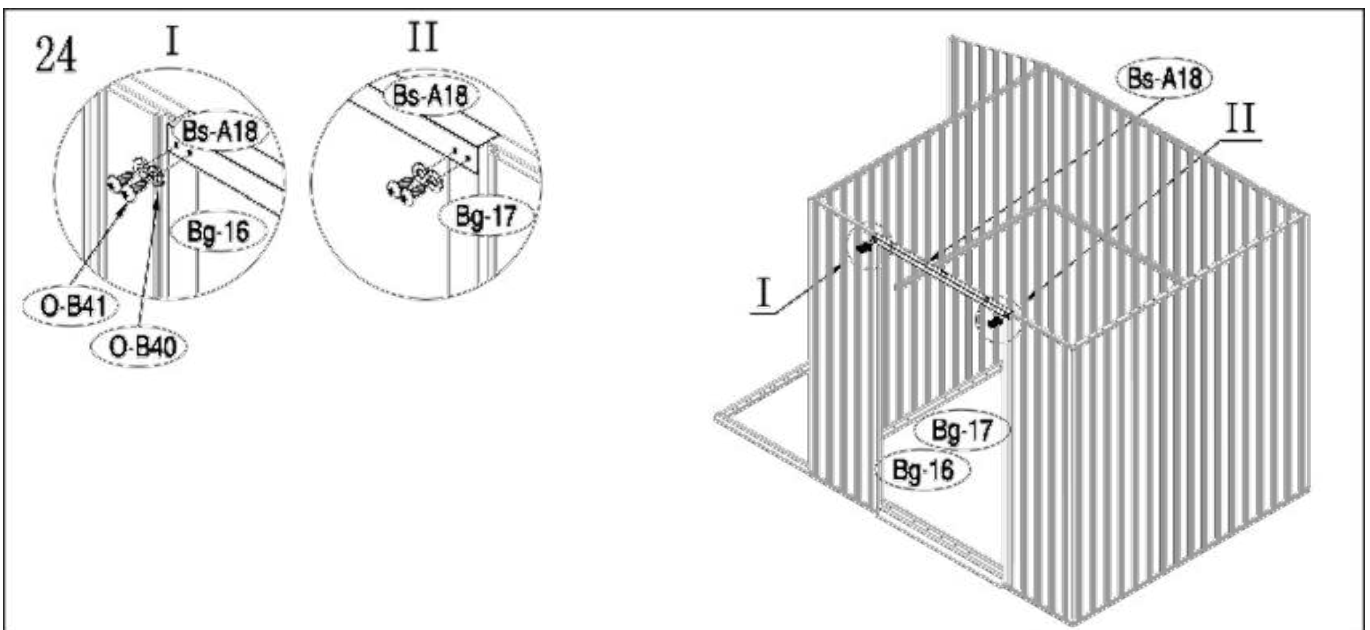
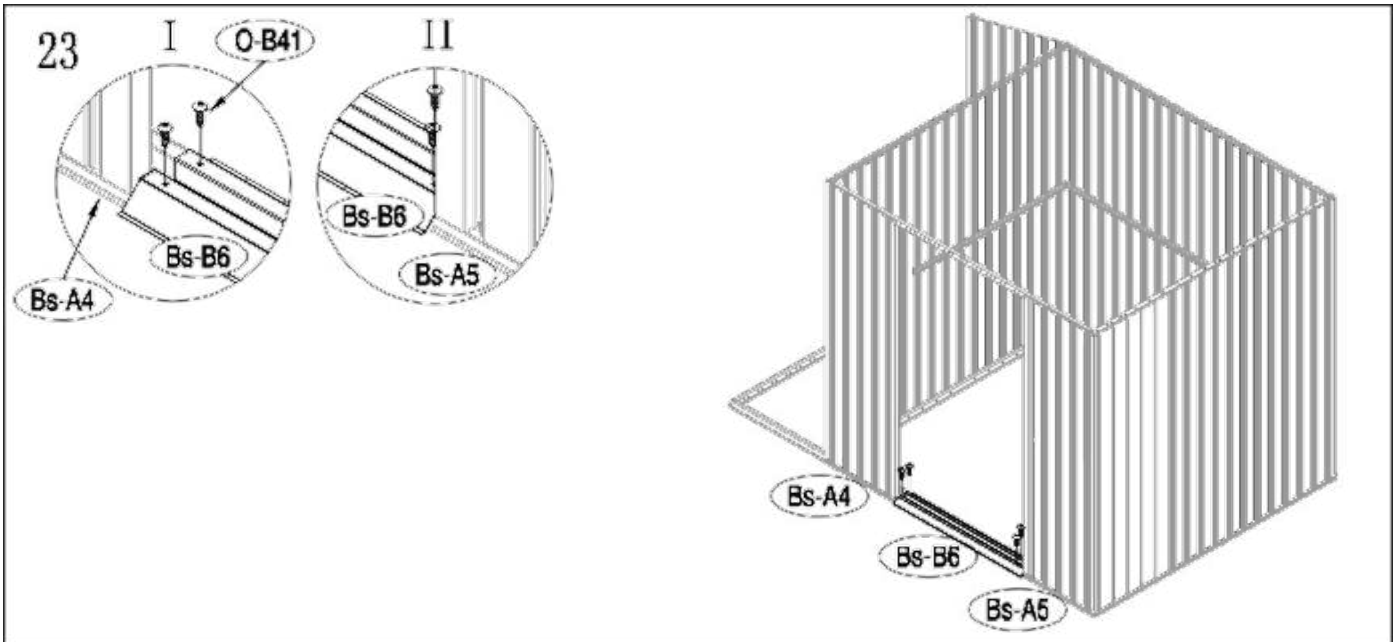
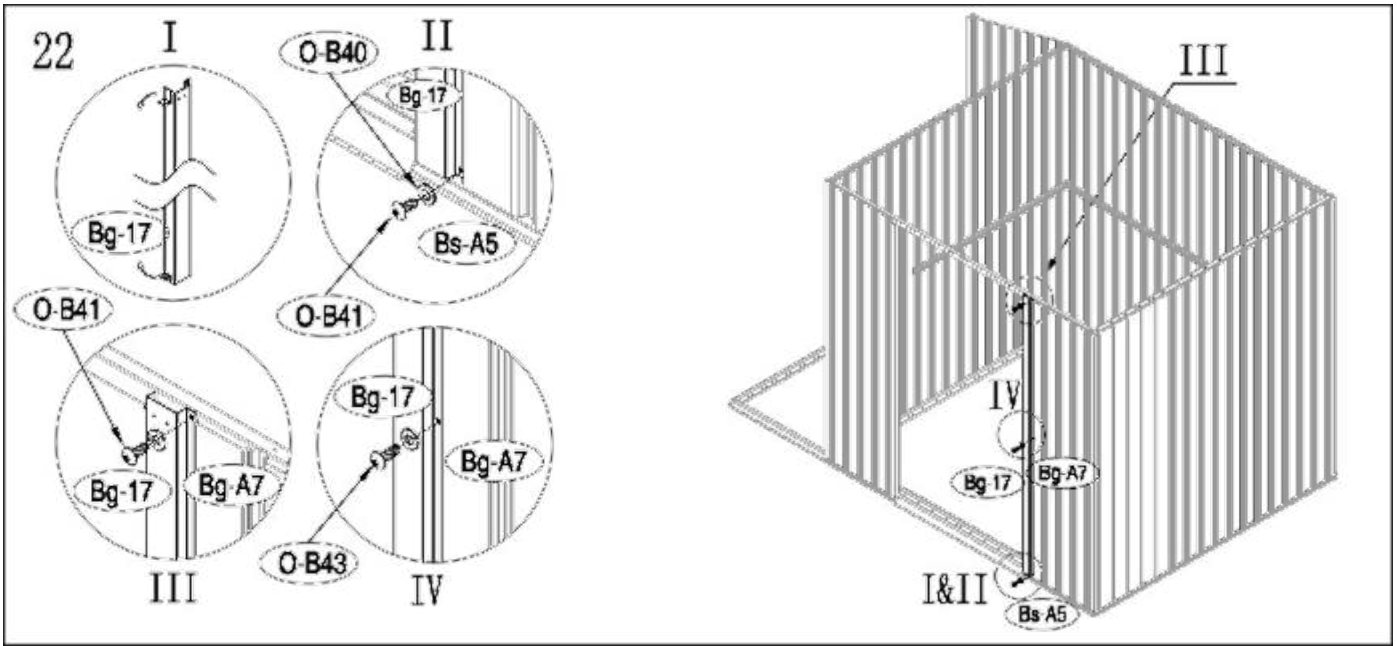


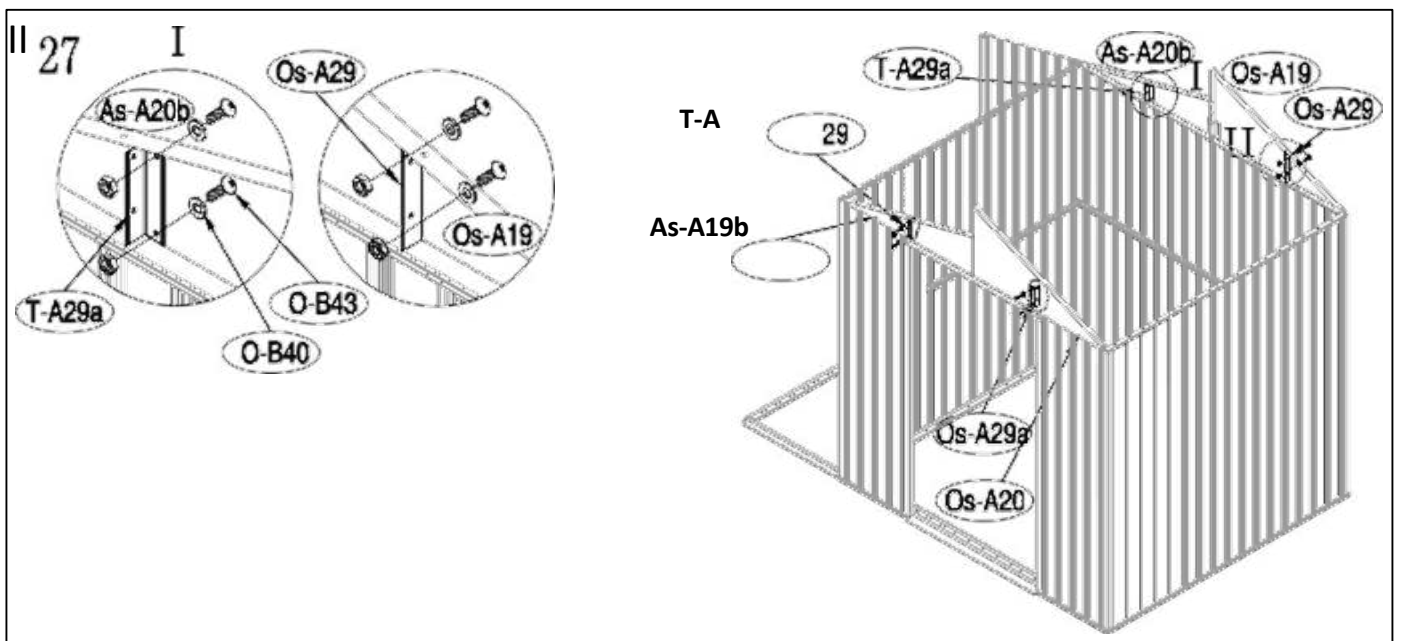
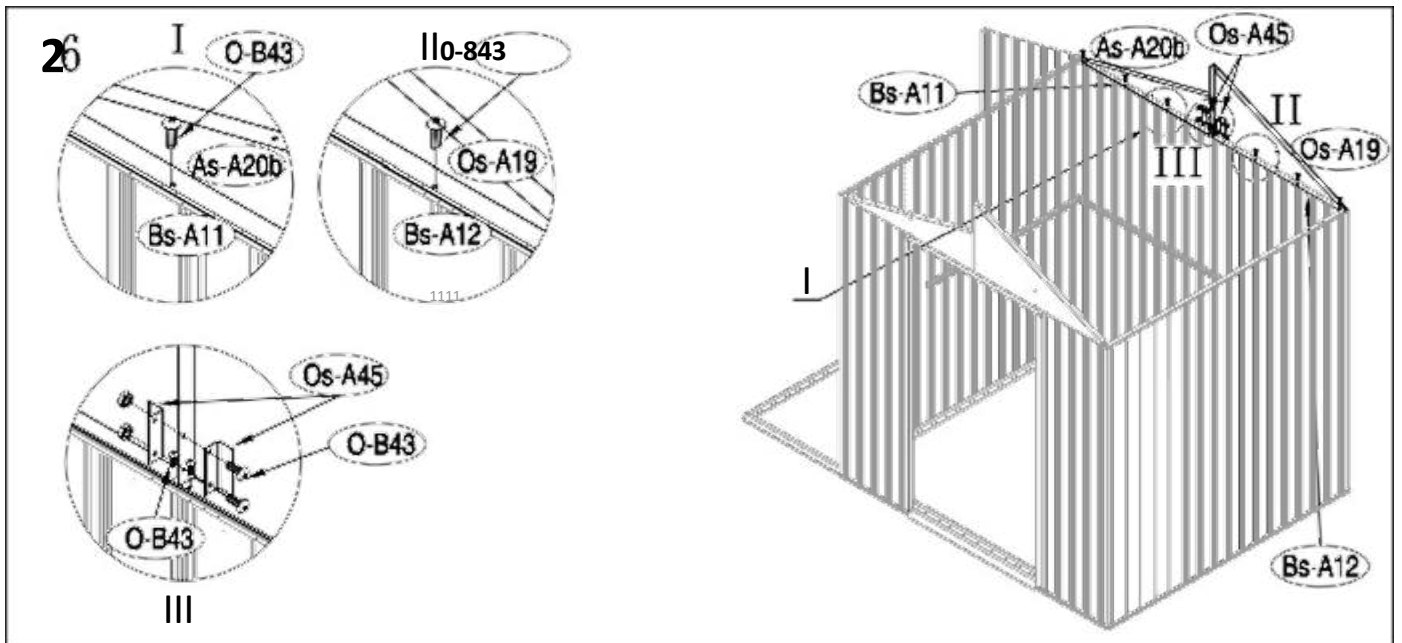
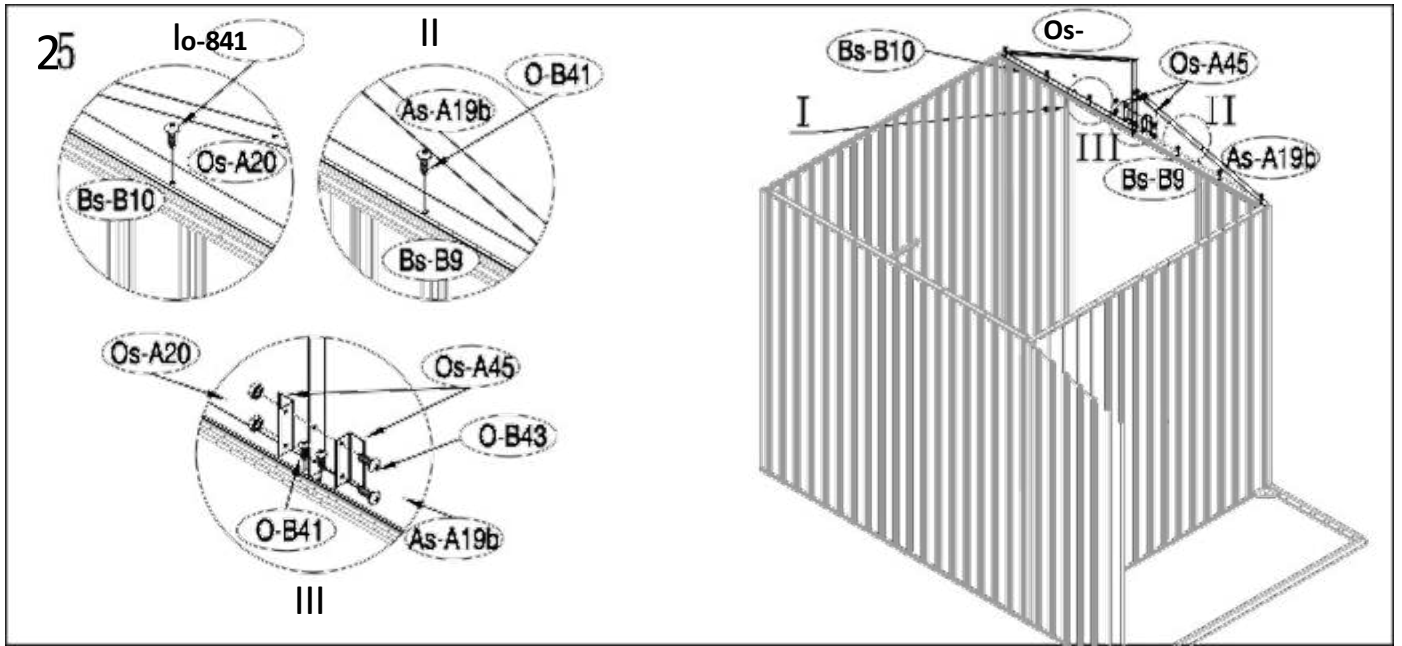




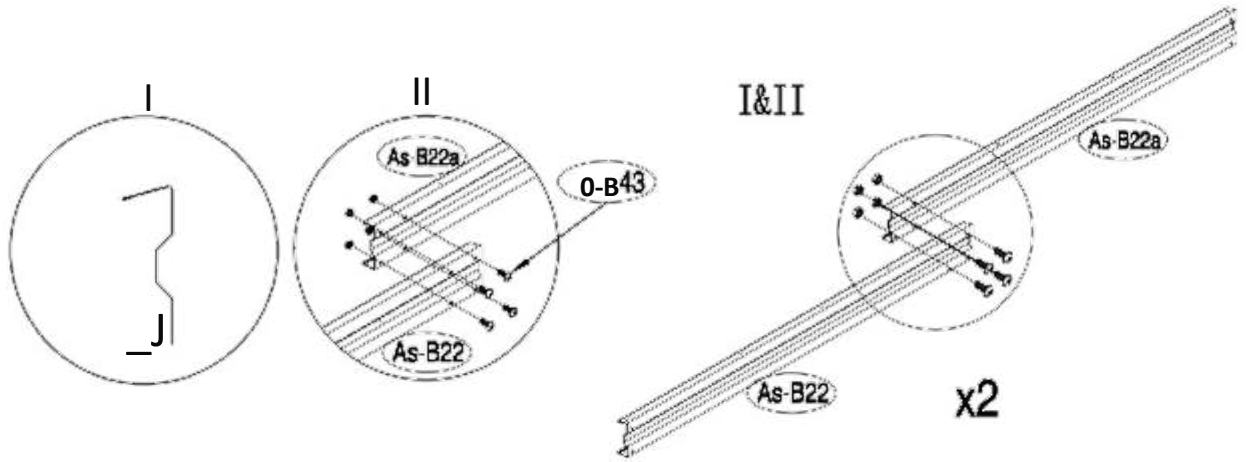
(J)



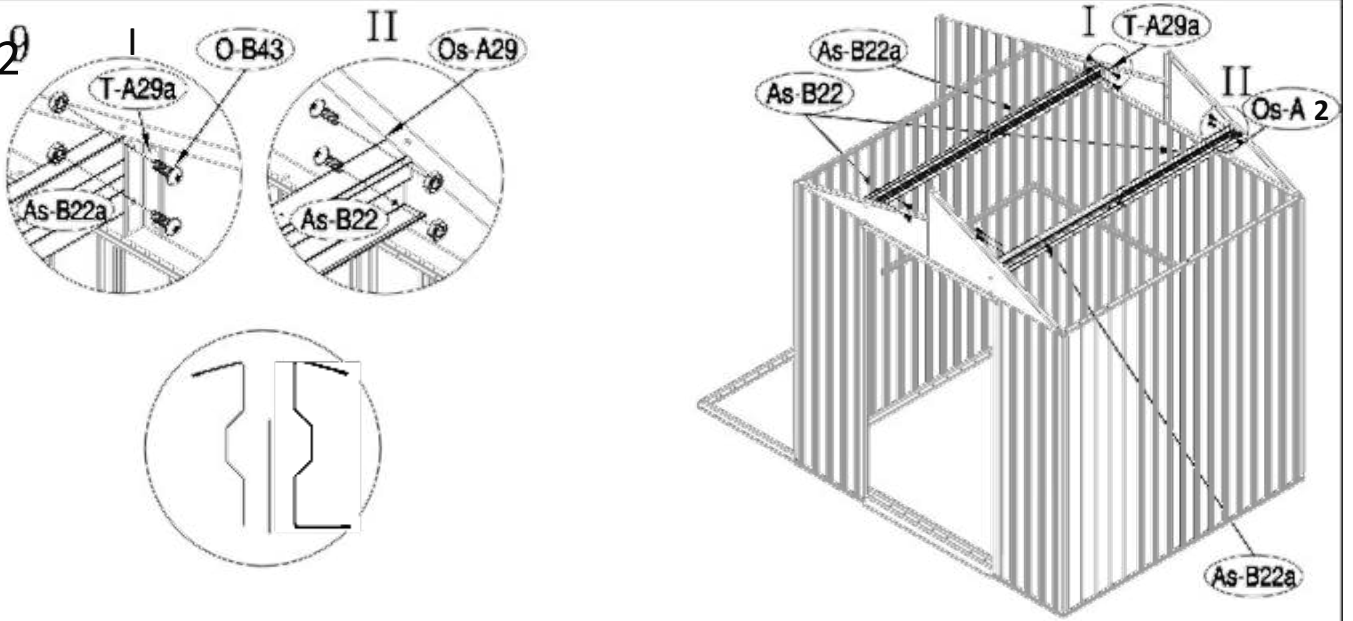




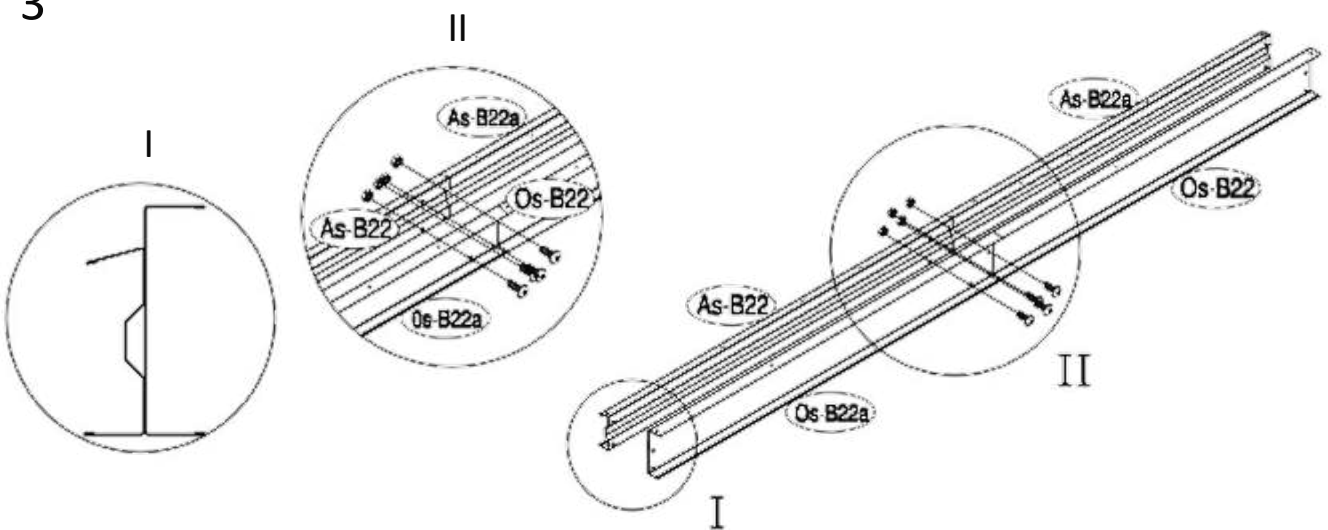
2

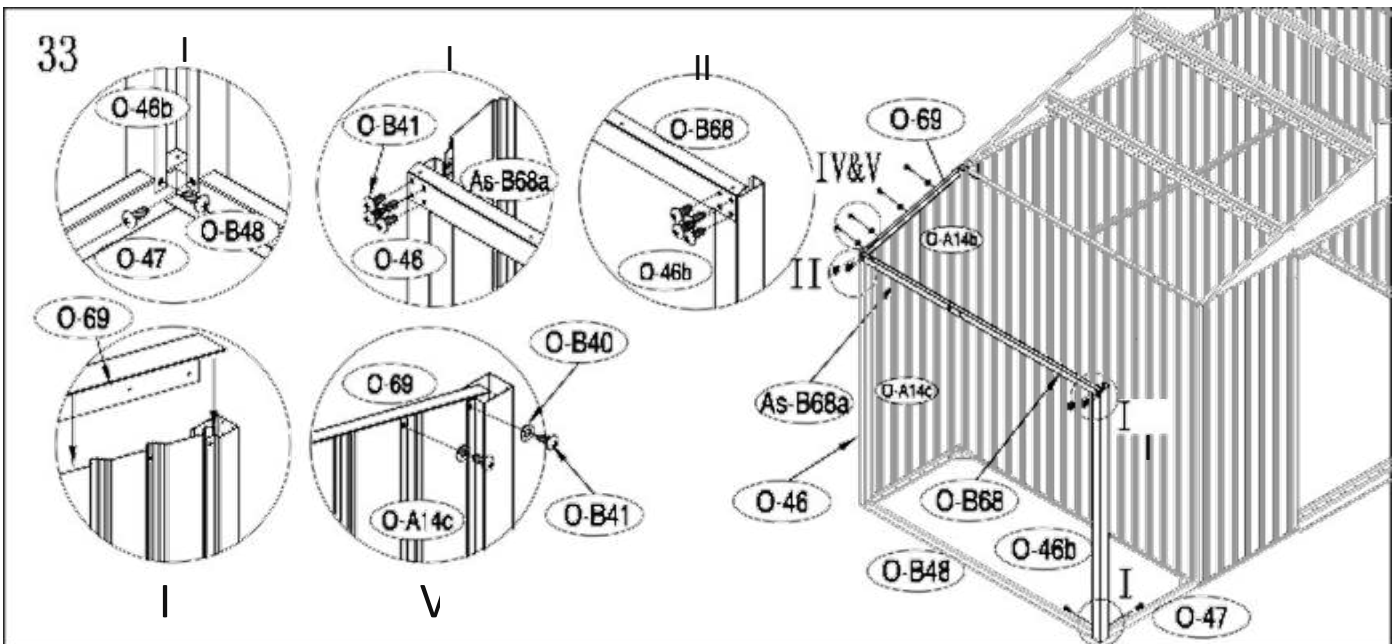
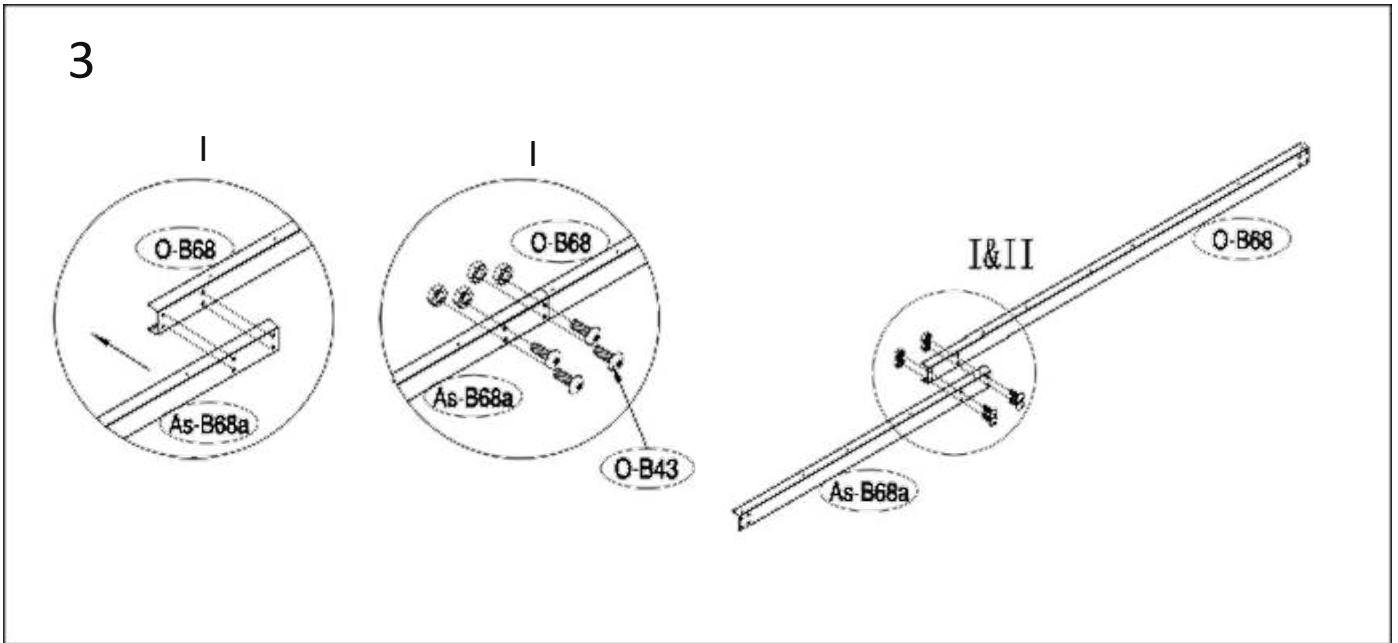
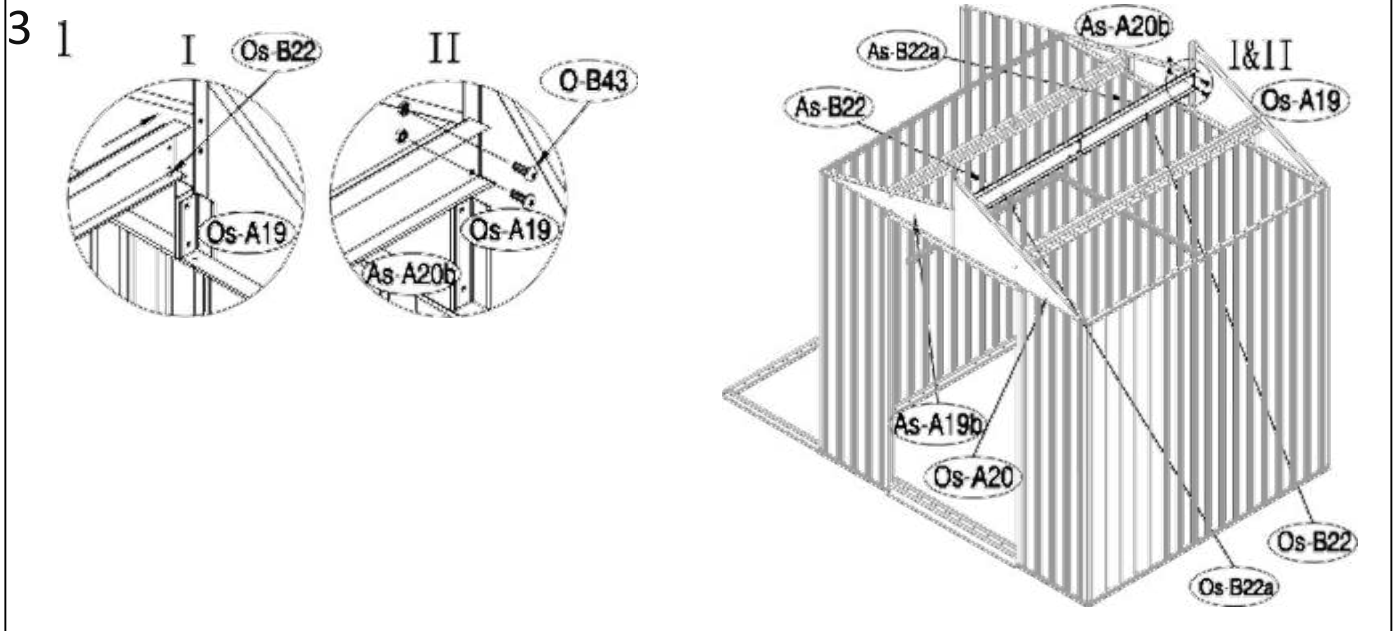


2

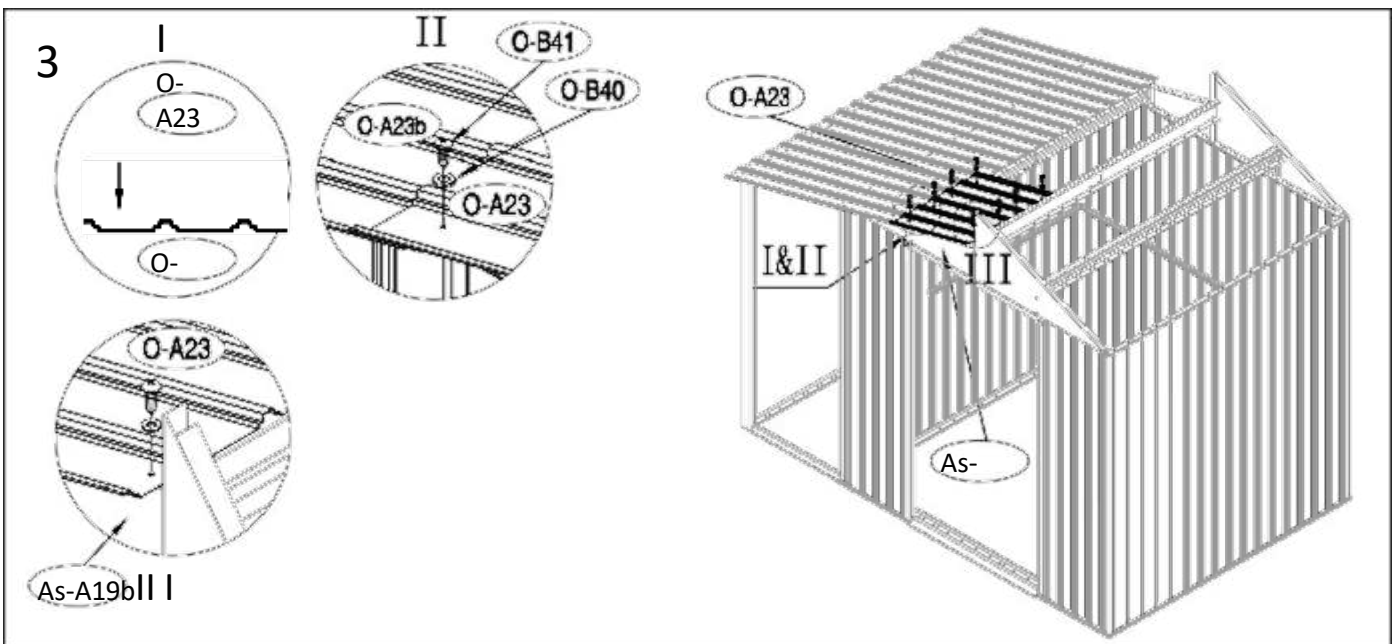
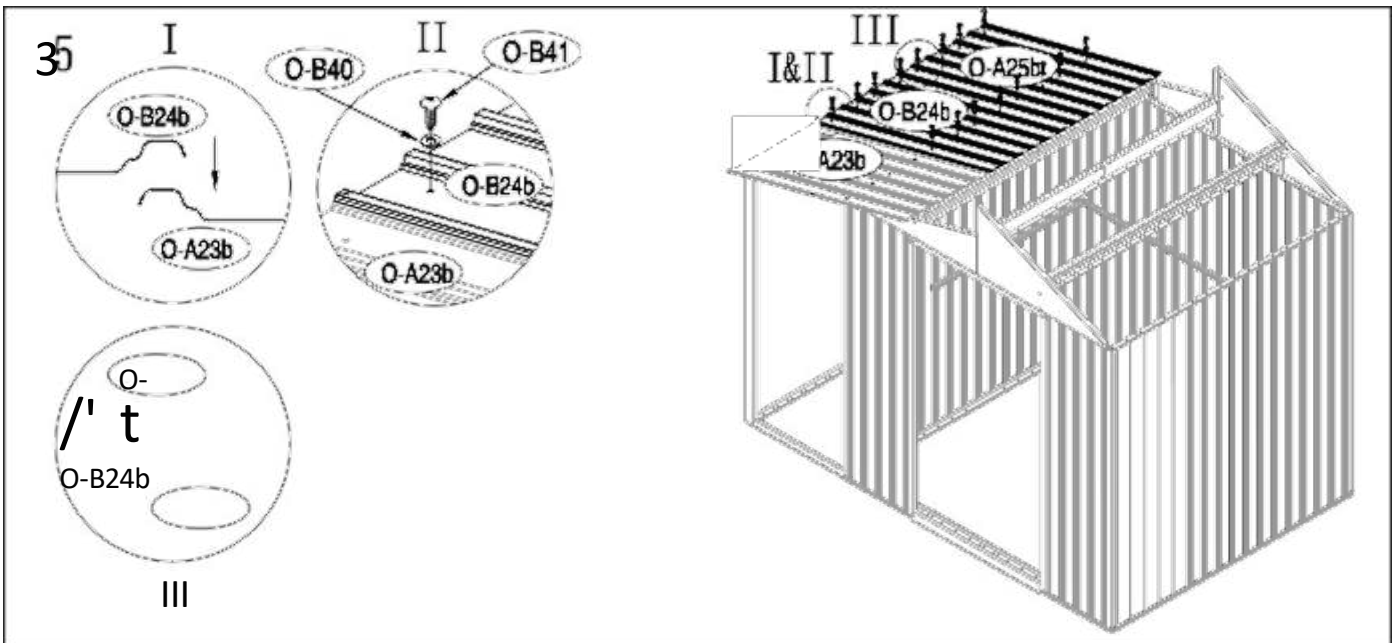
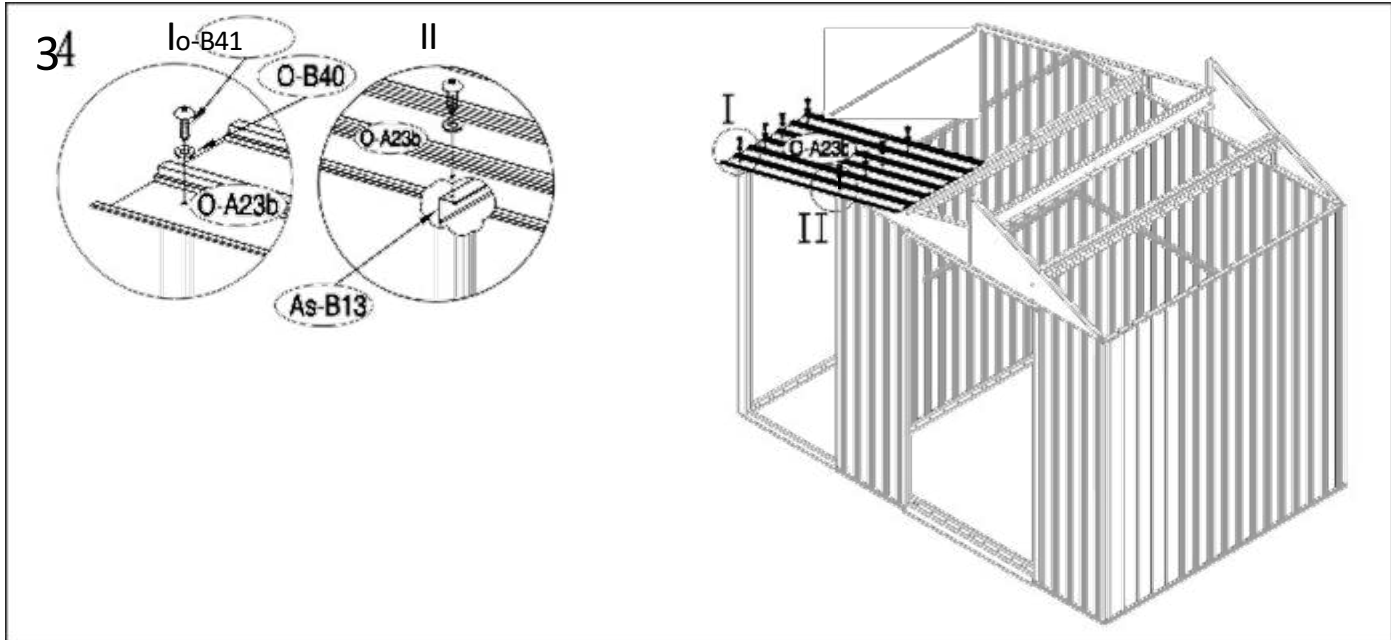


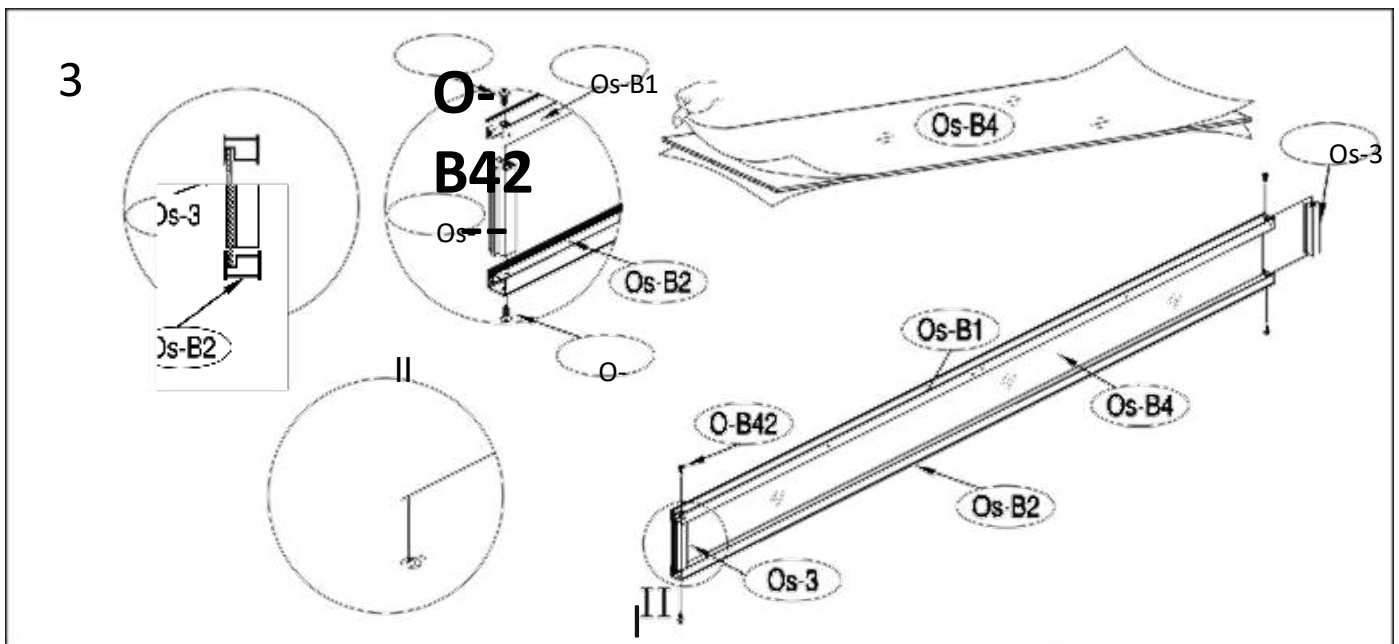
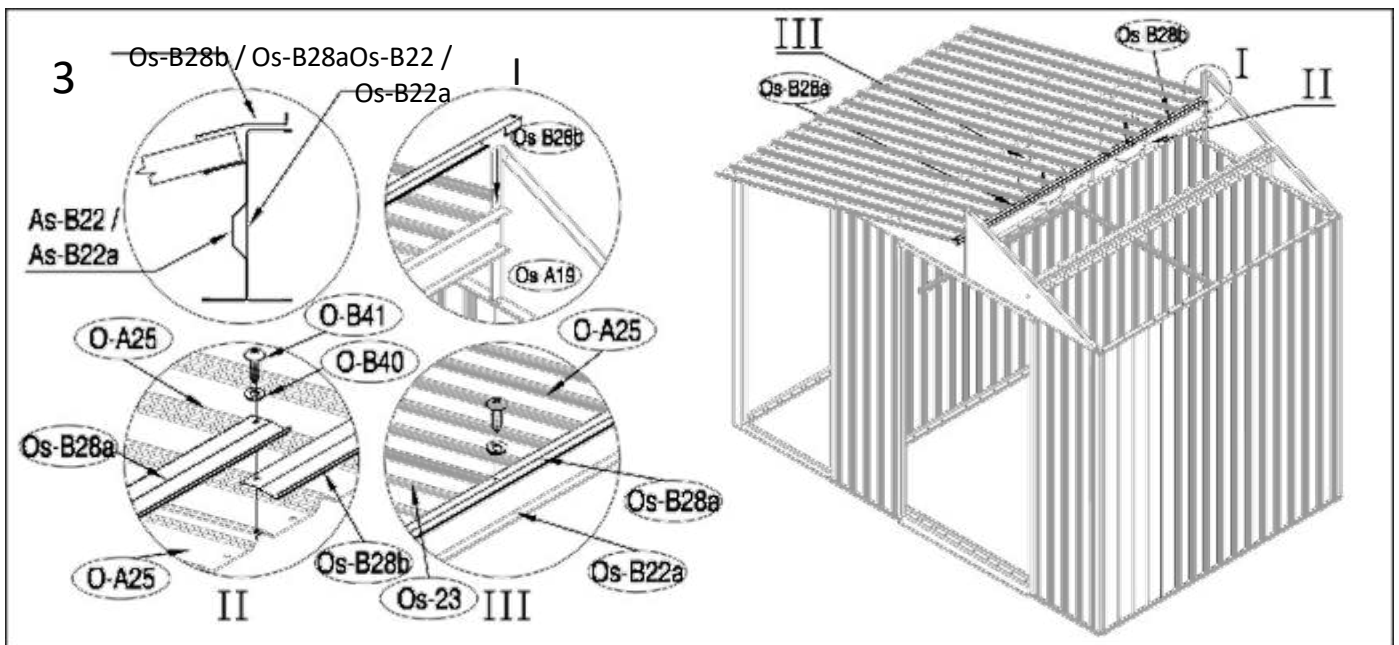
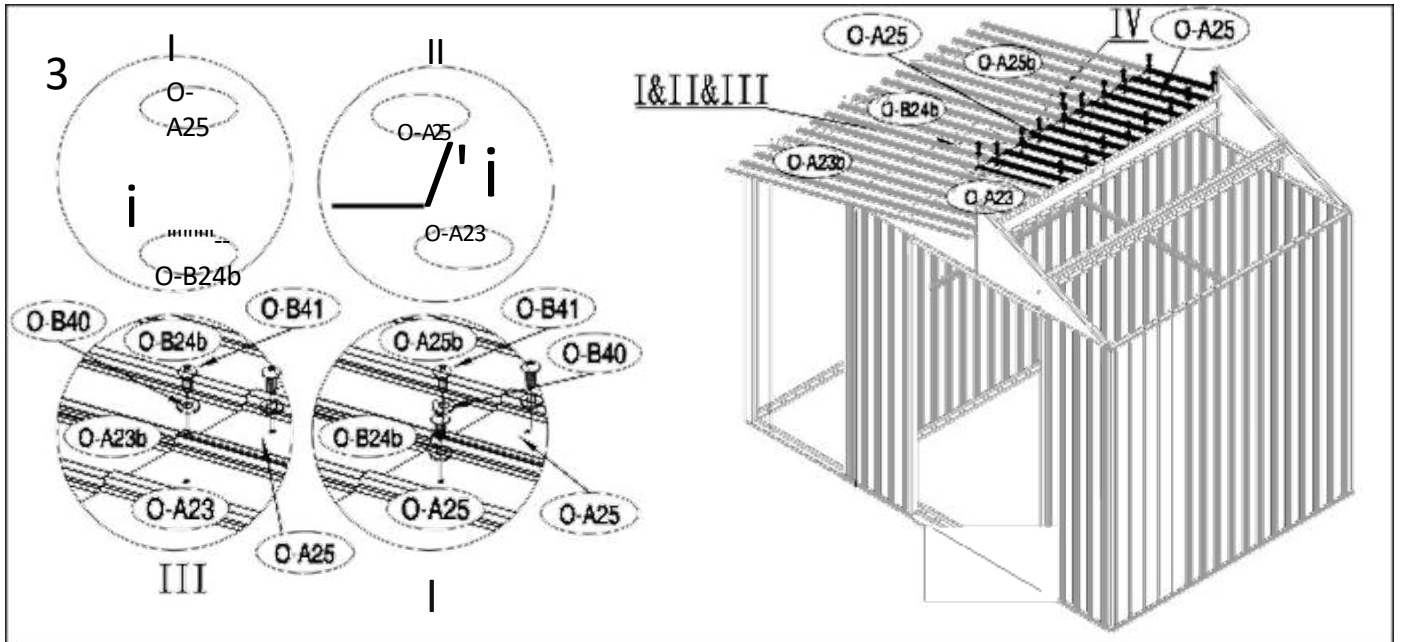
3

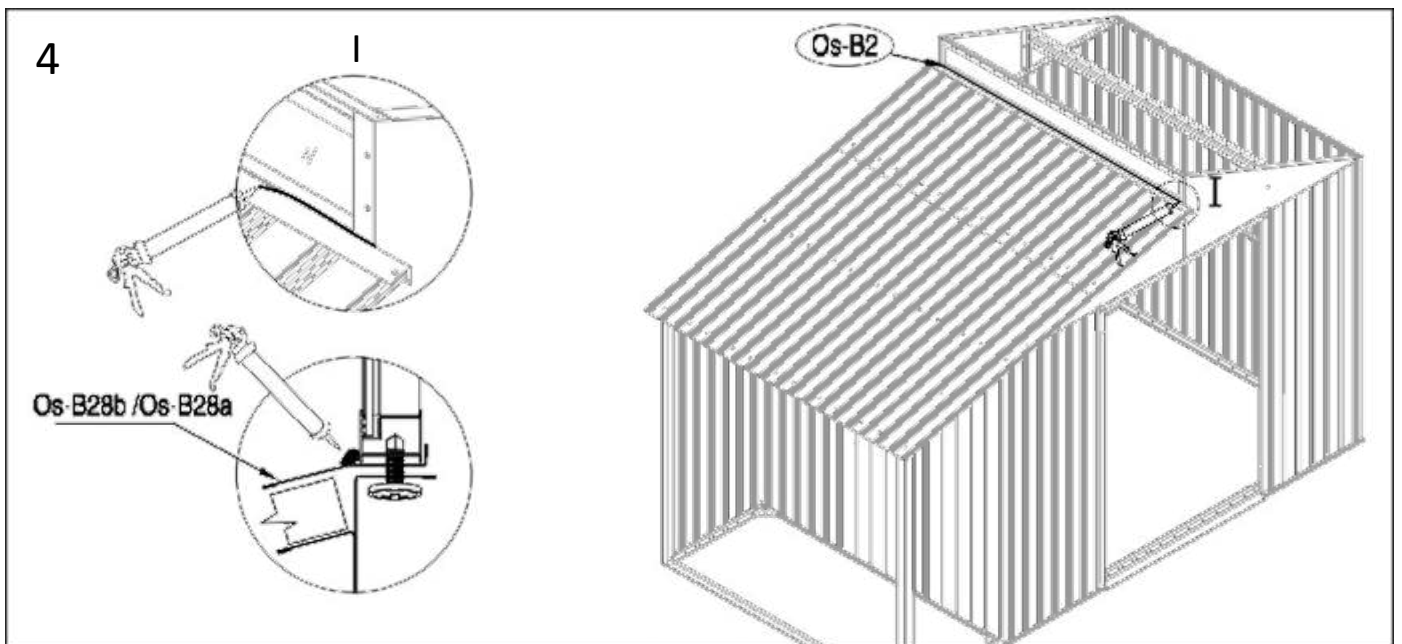
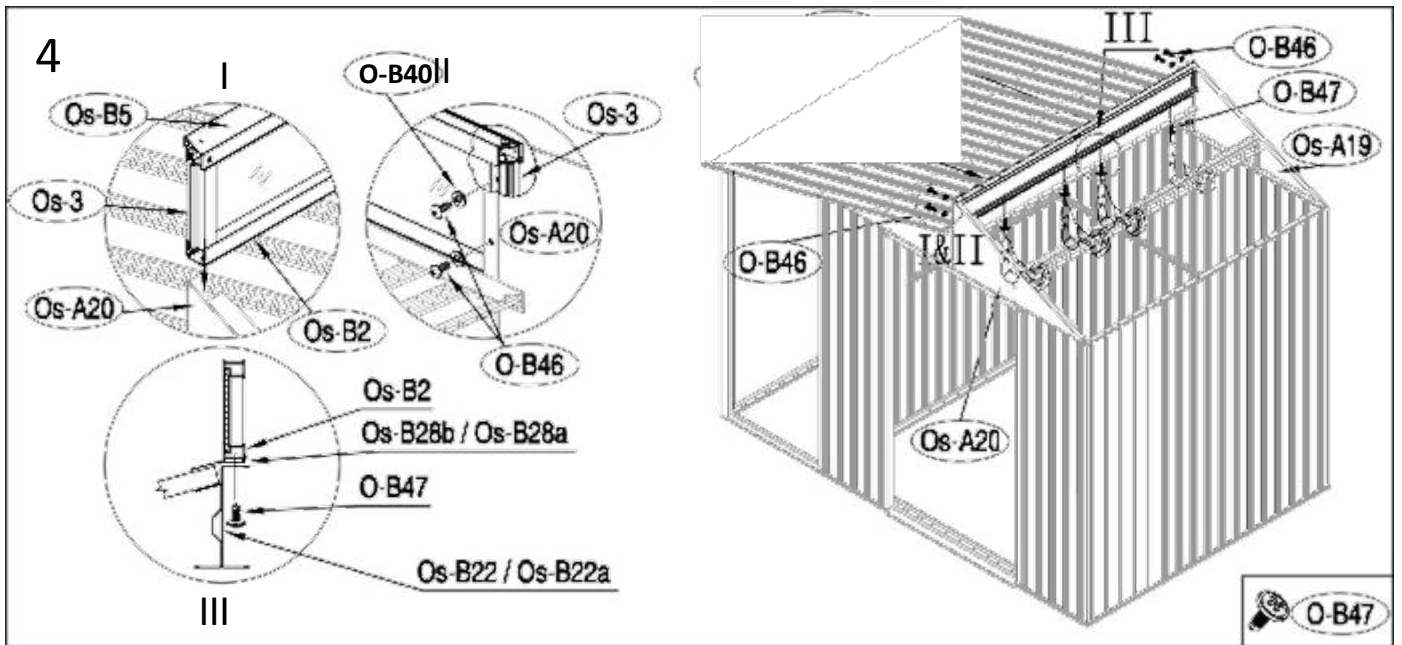
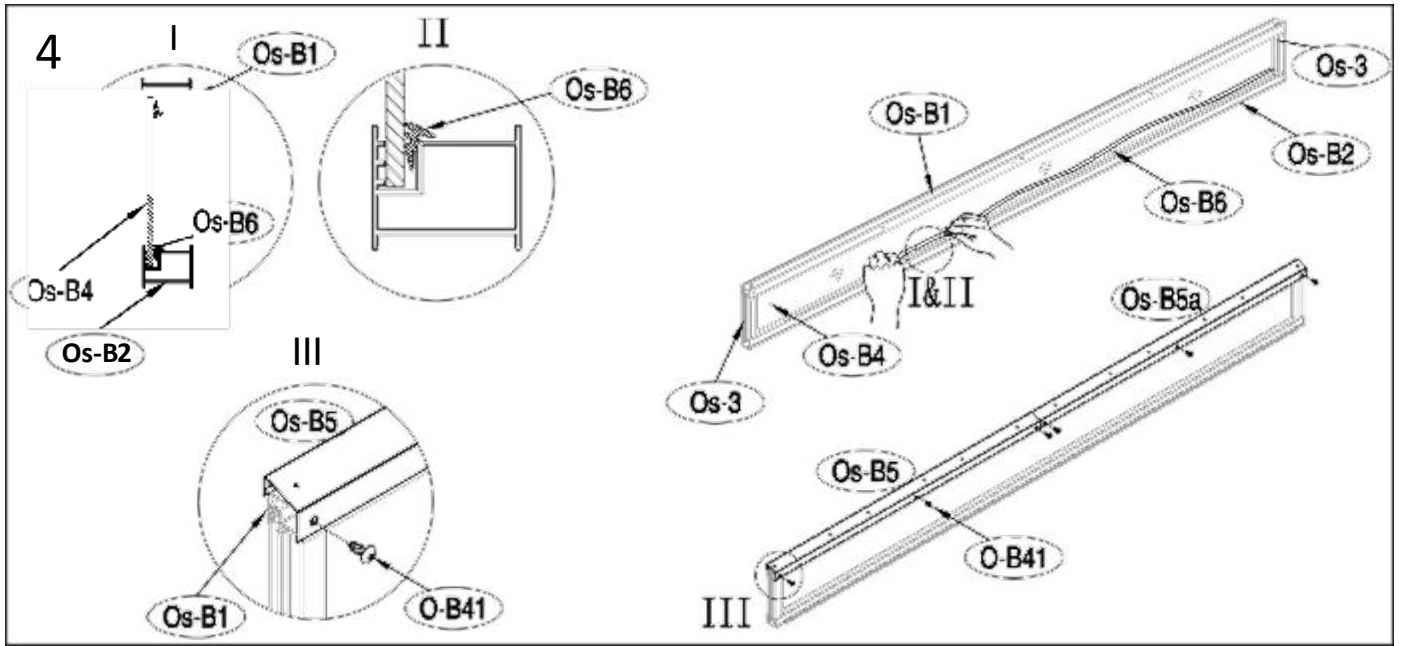


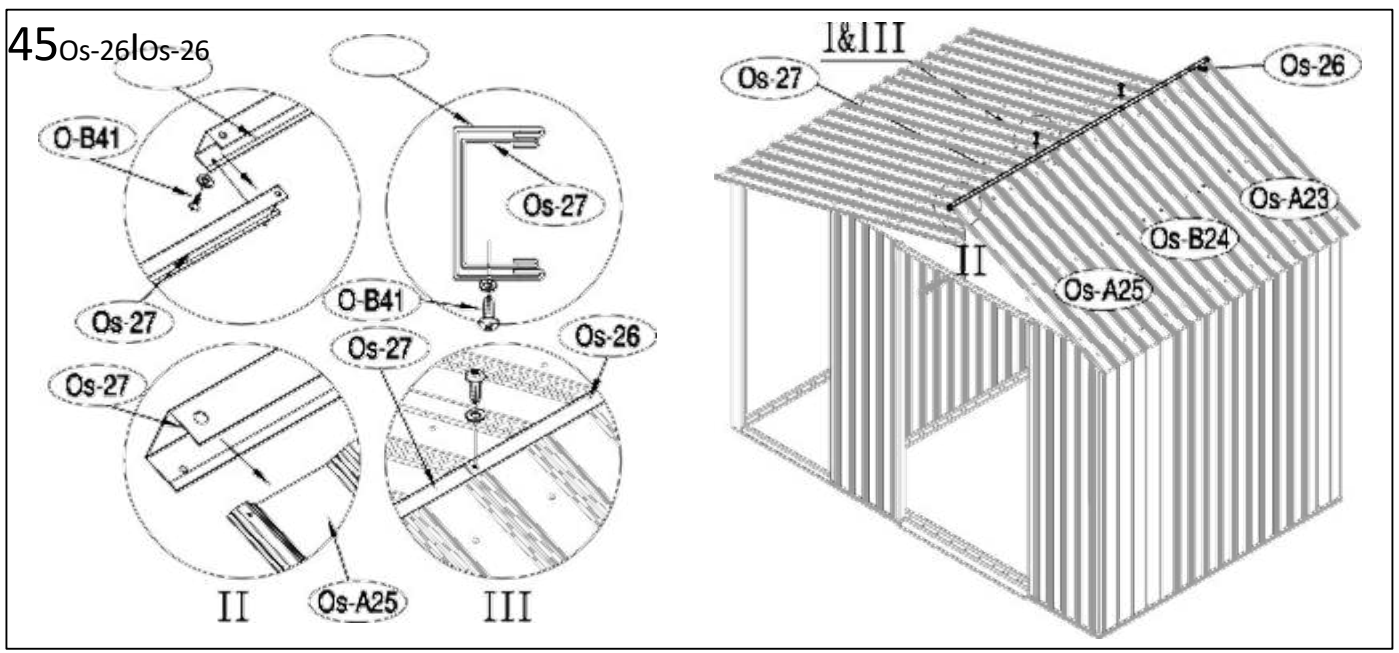
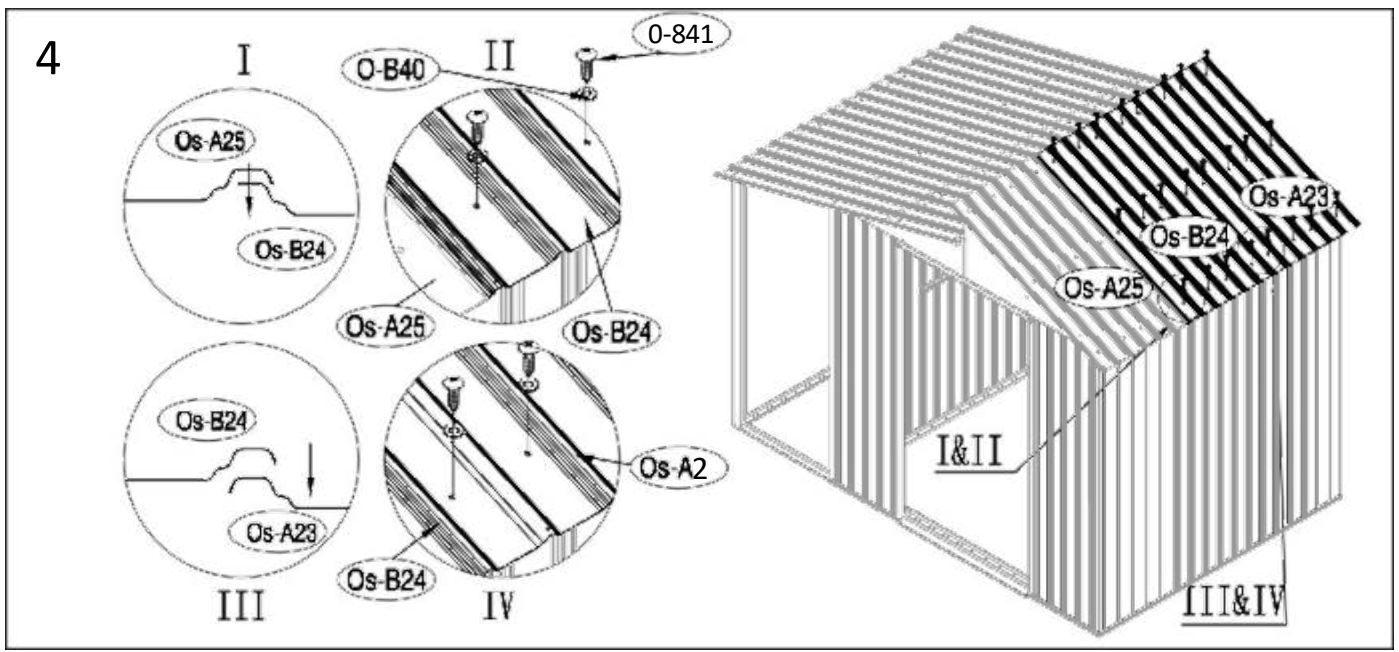
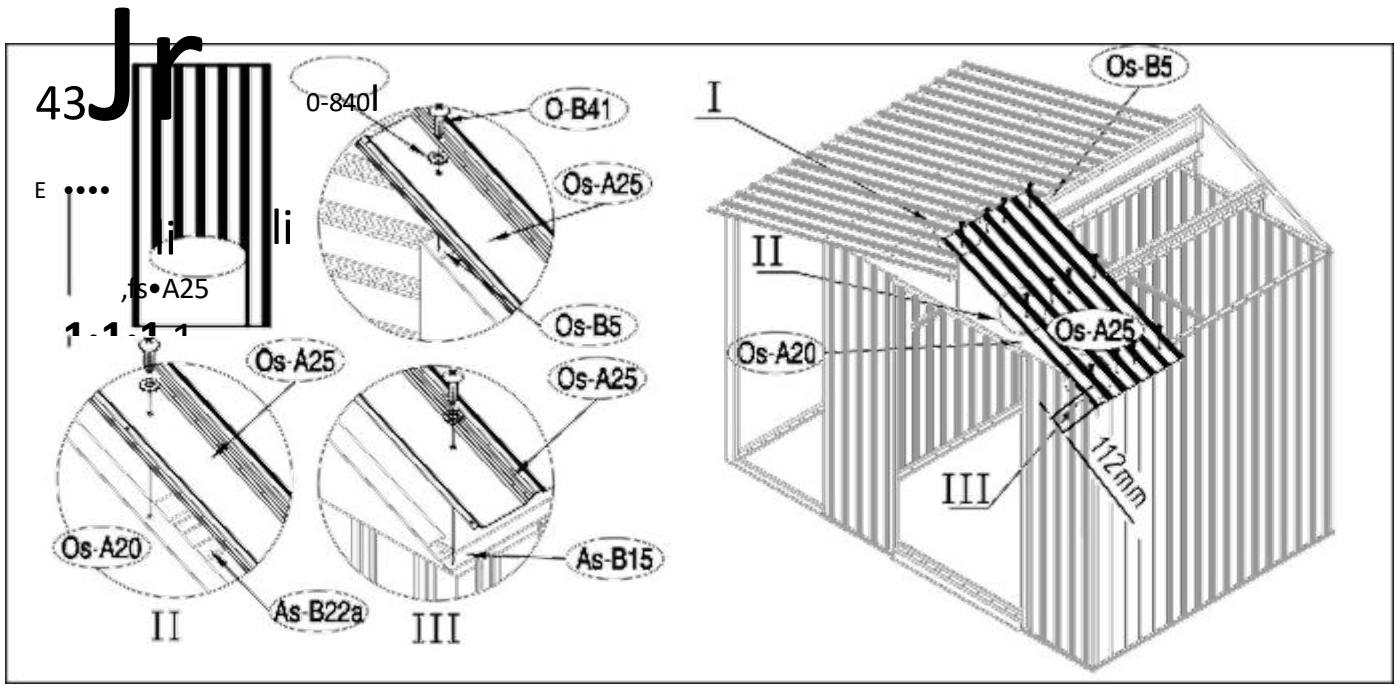




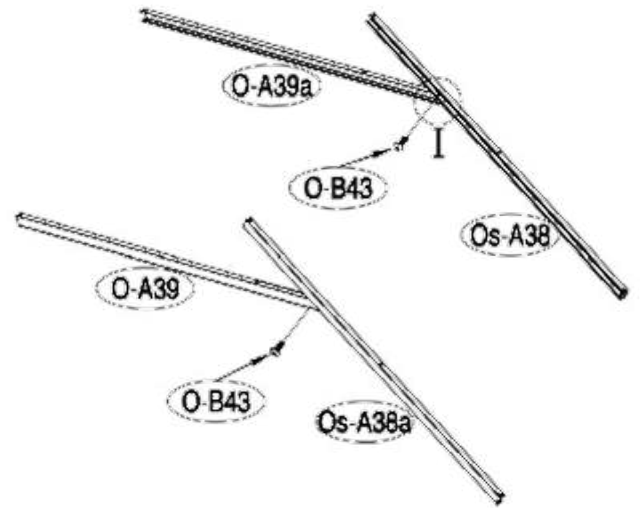
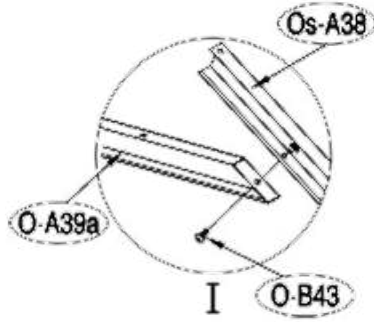




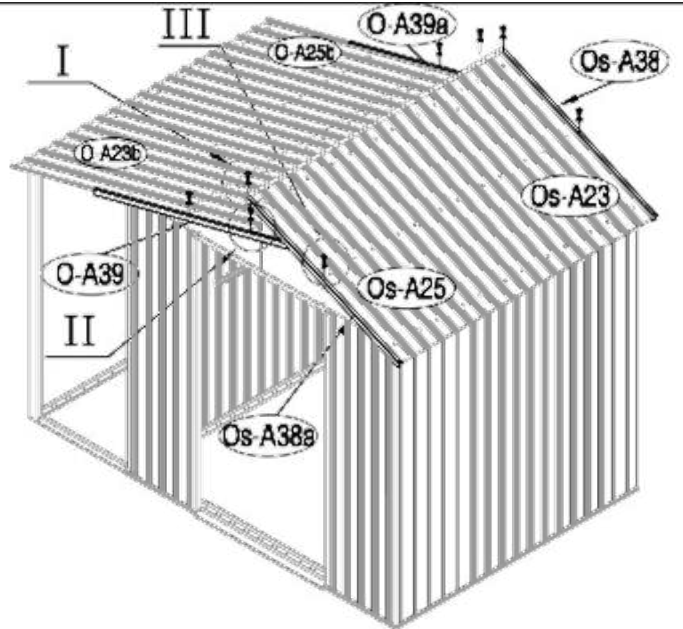
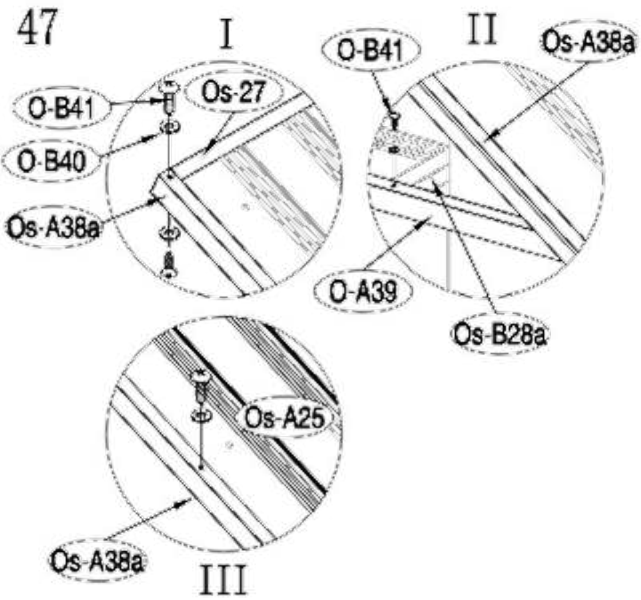




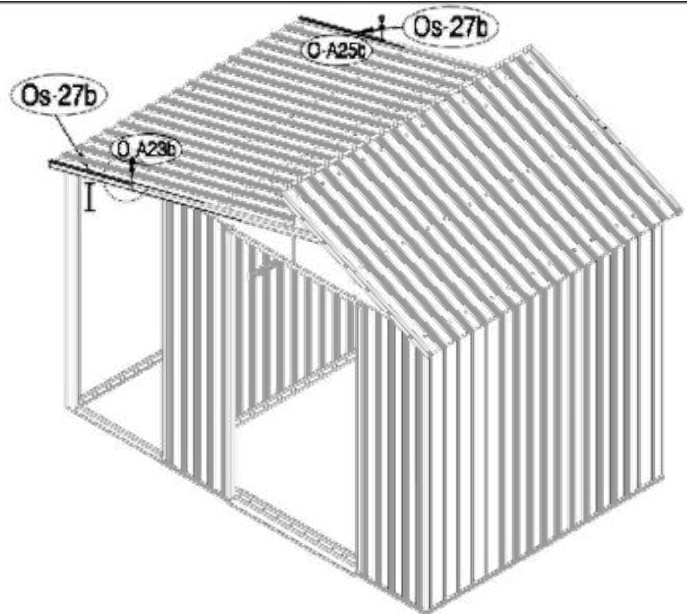
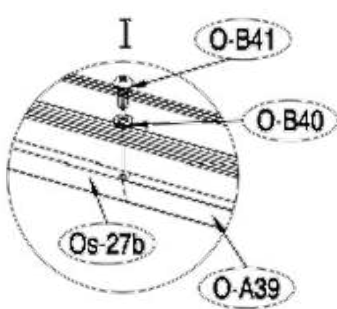
46

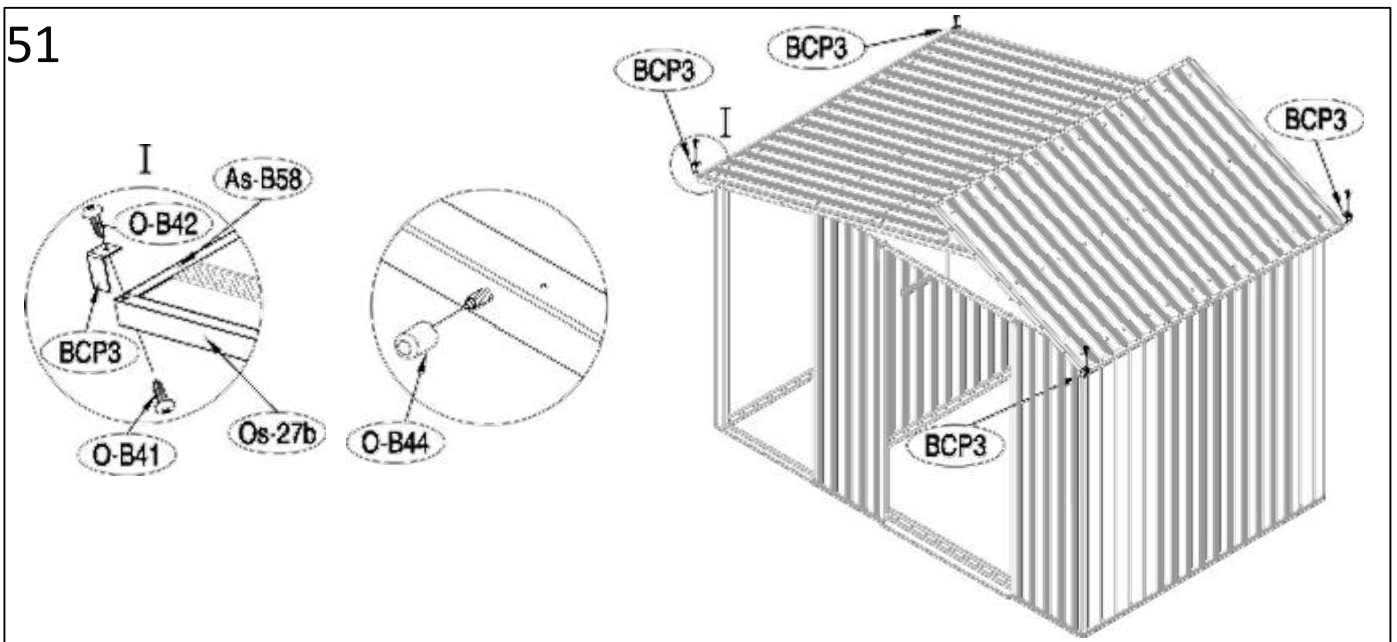
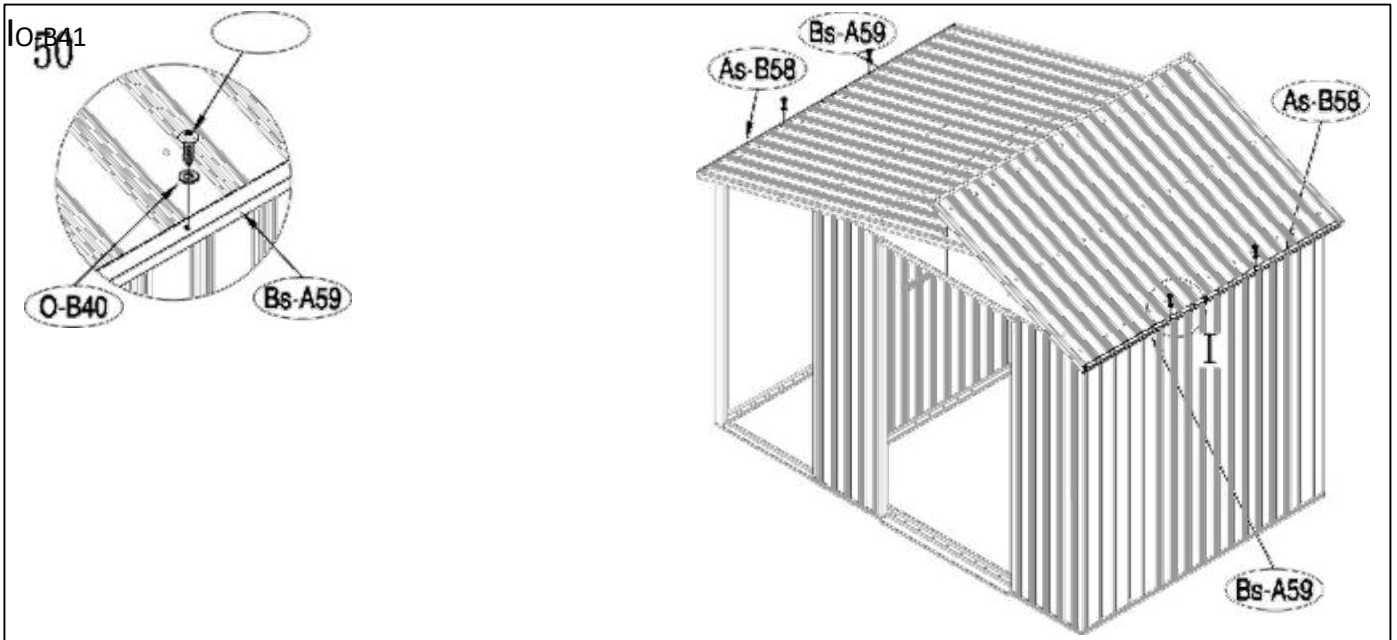
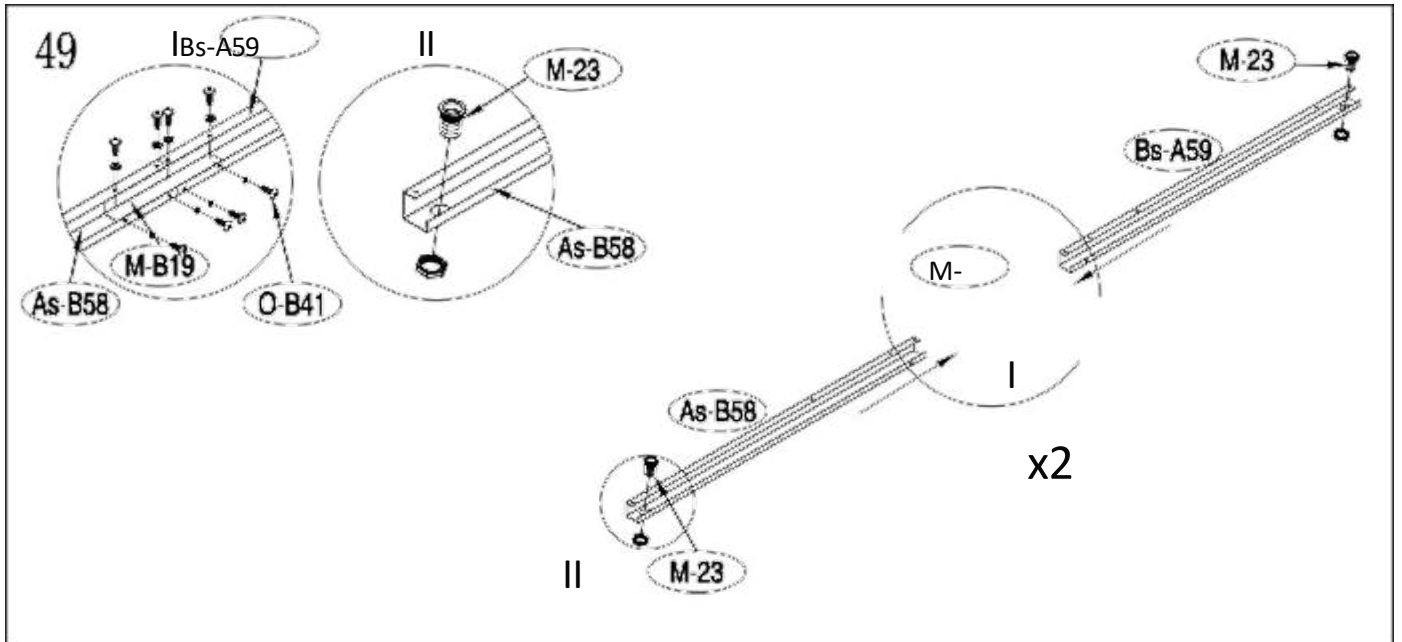


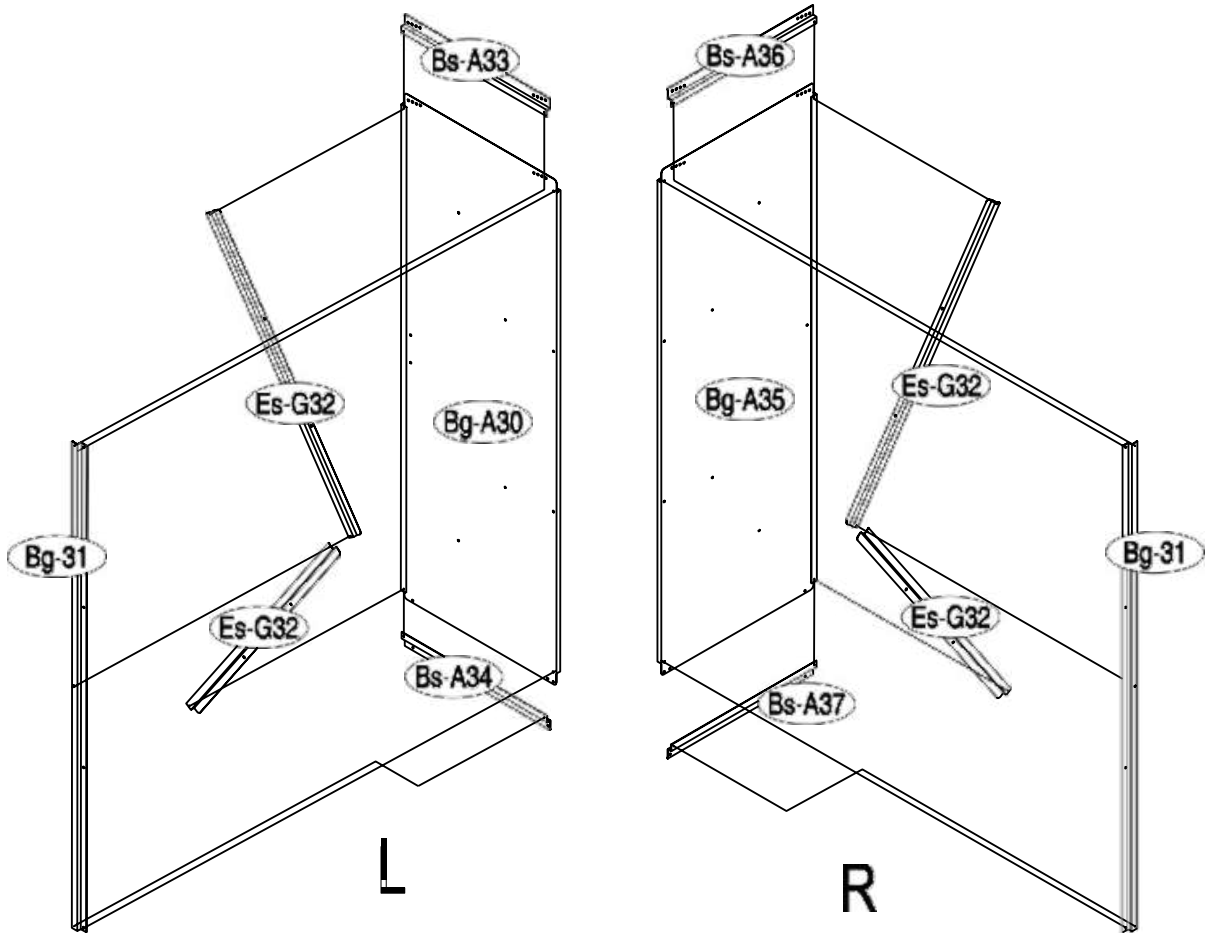
47



48



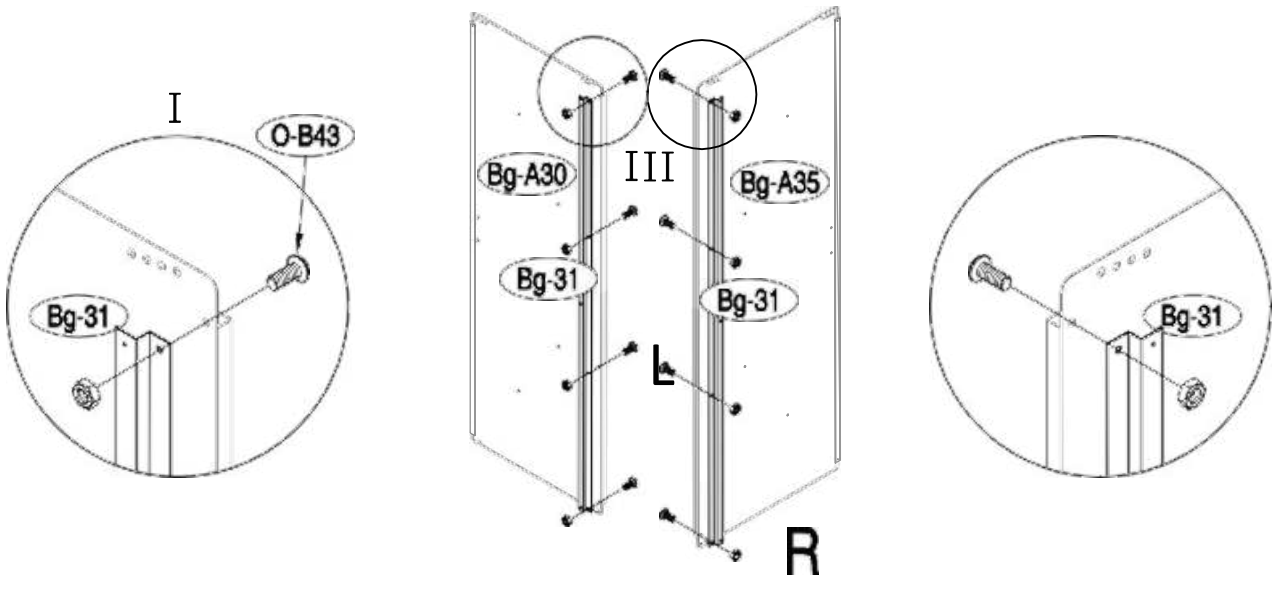




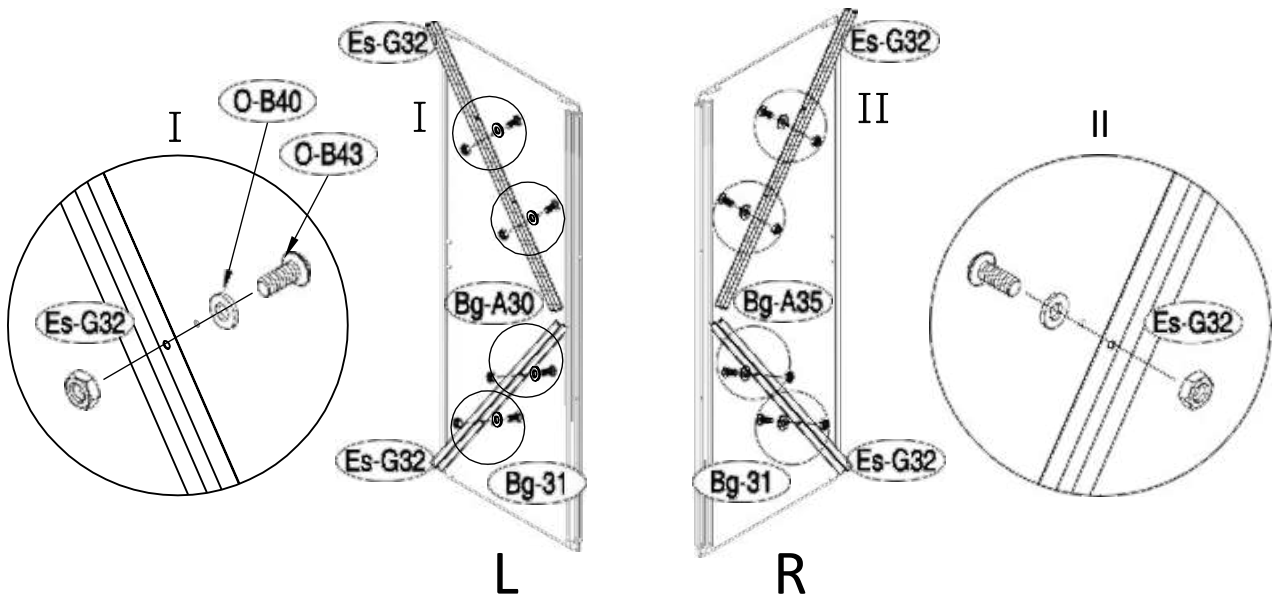


1

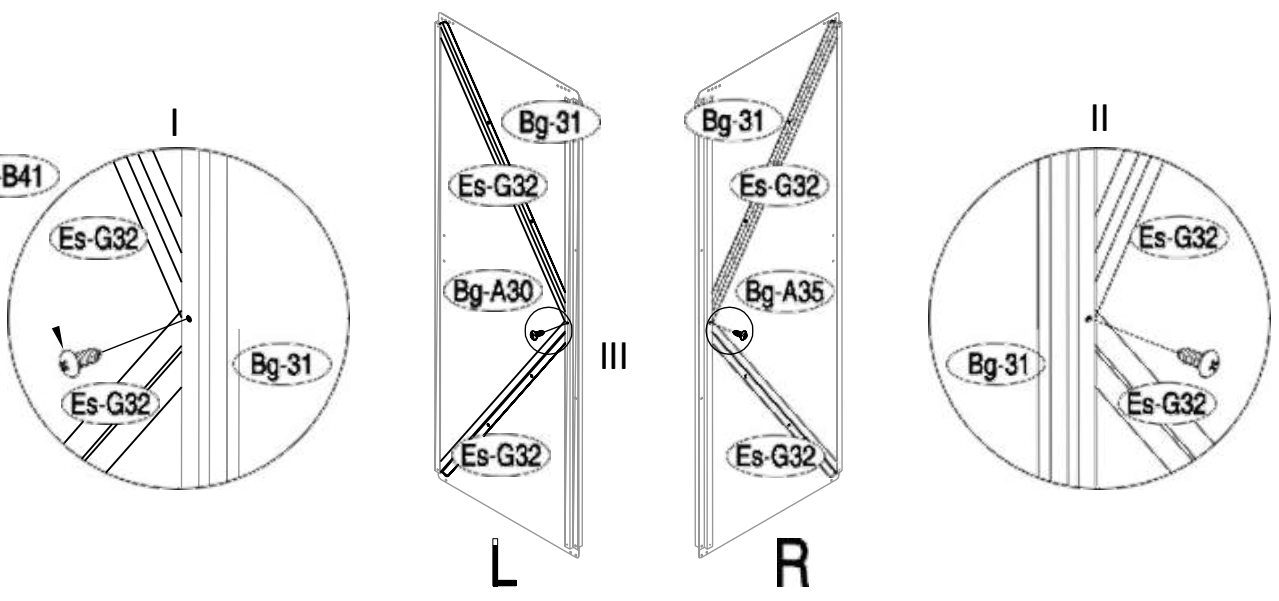
II



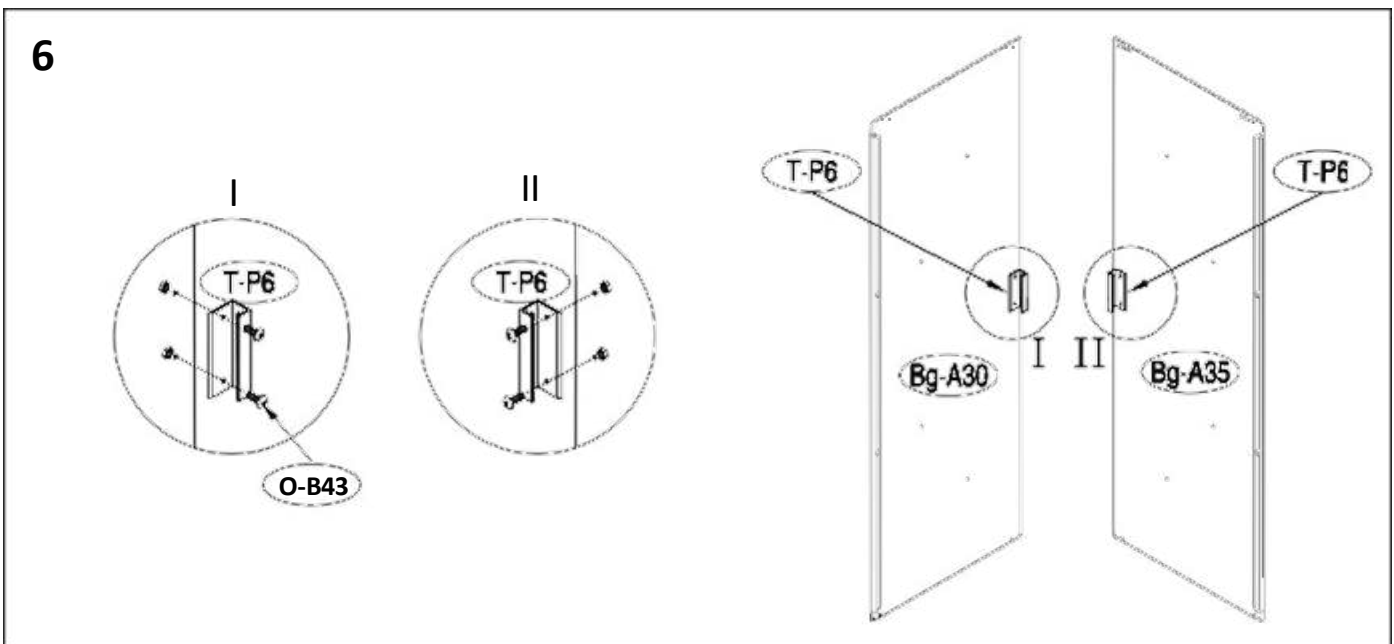
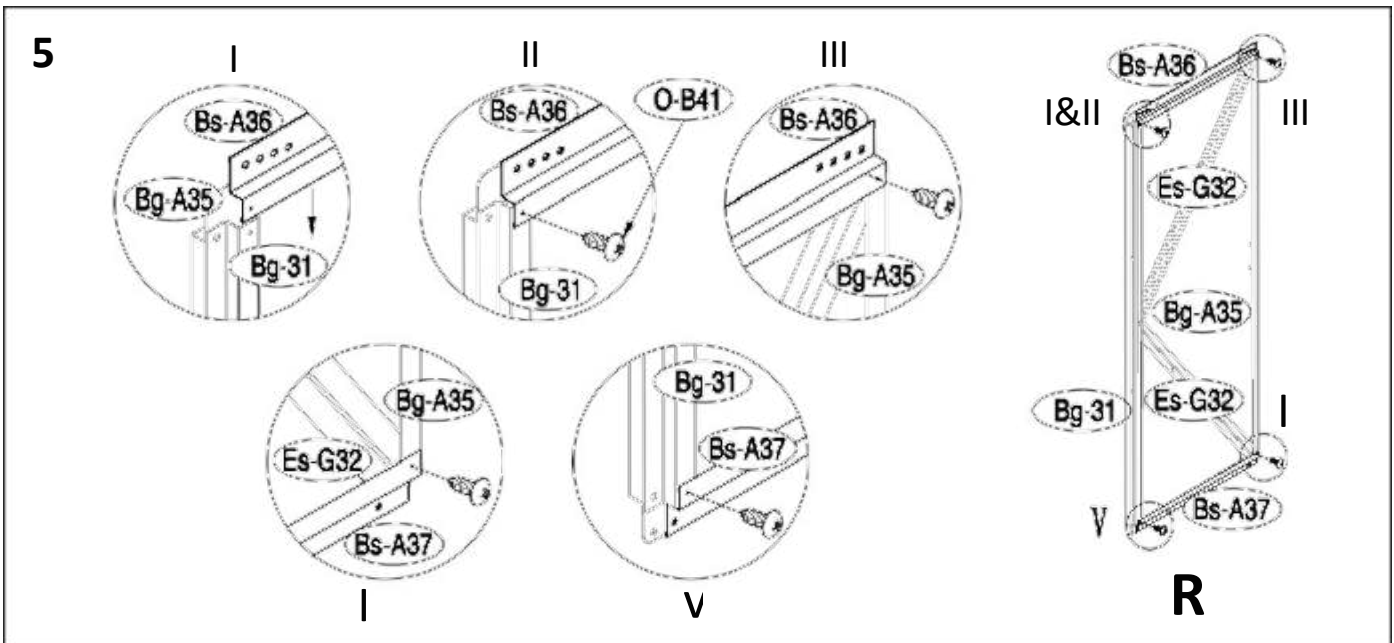
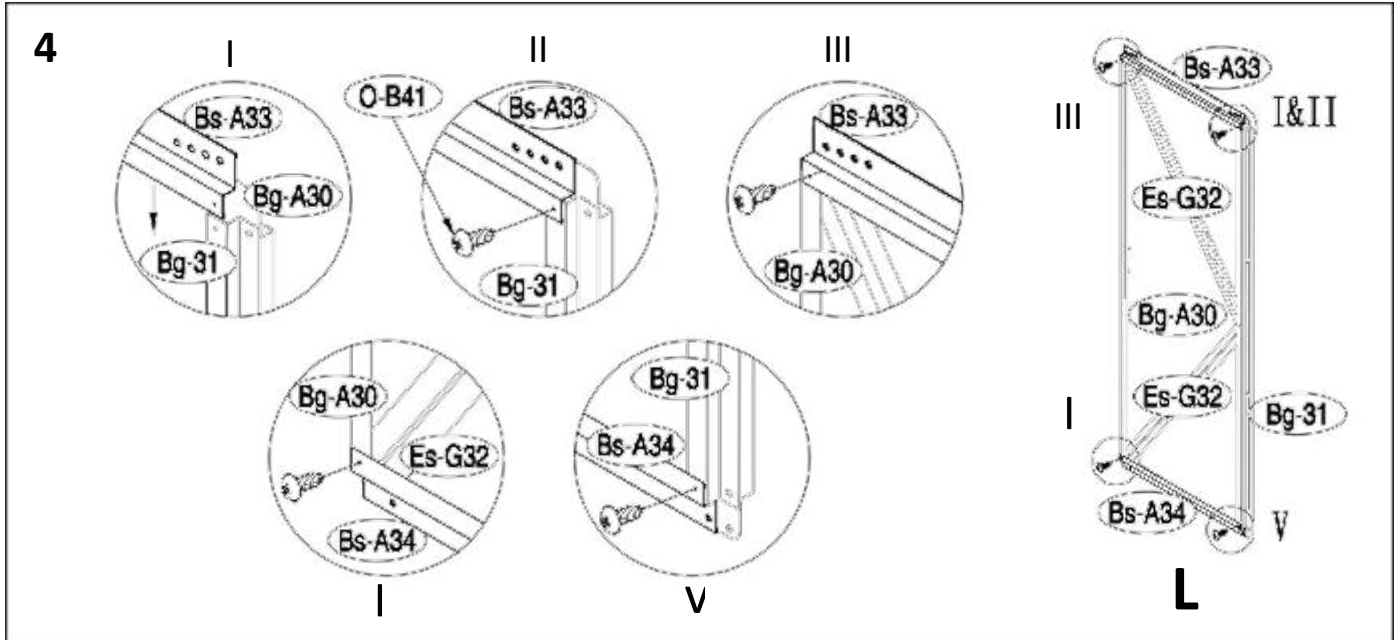
2

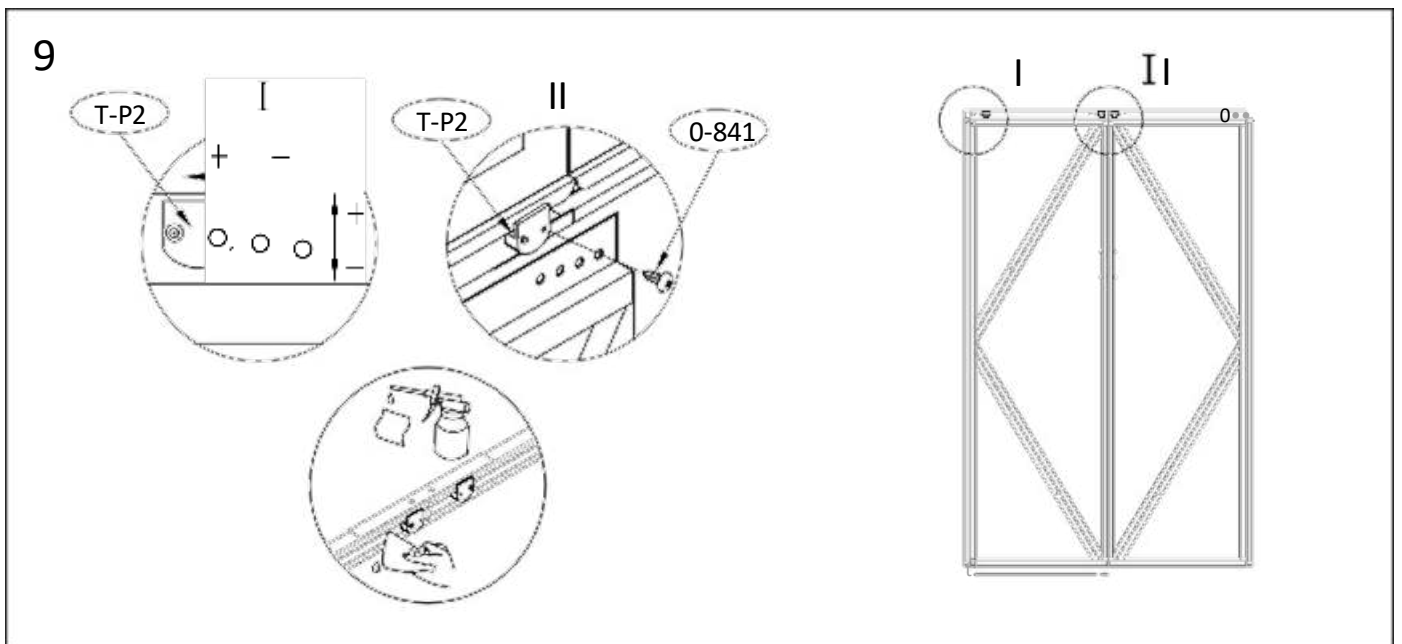
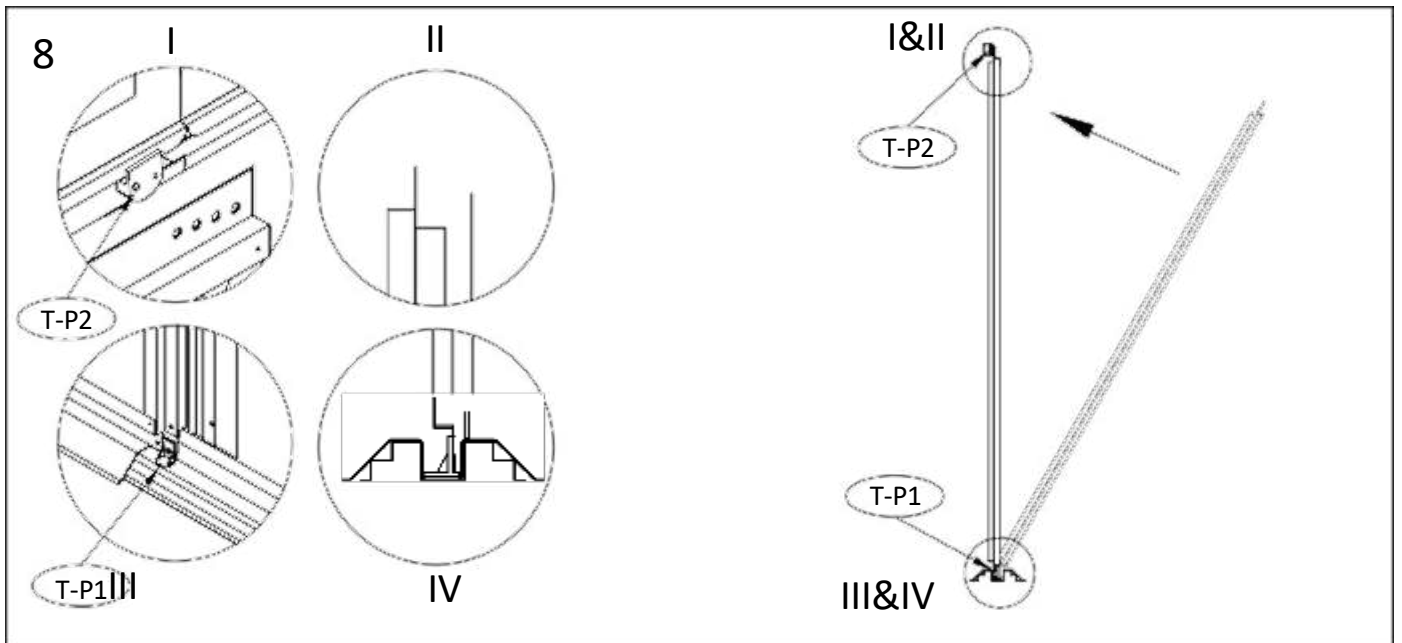
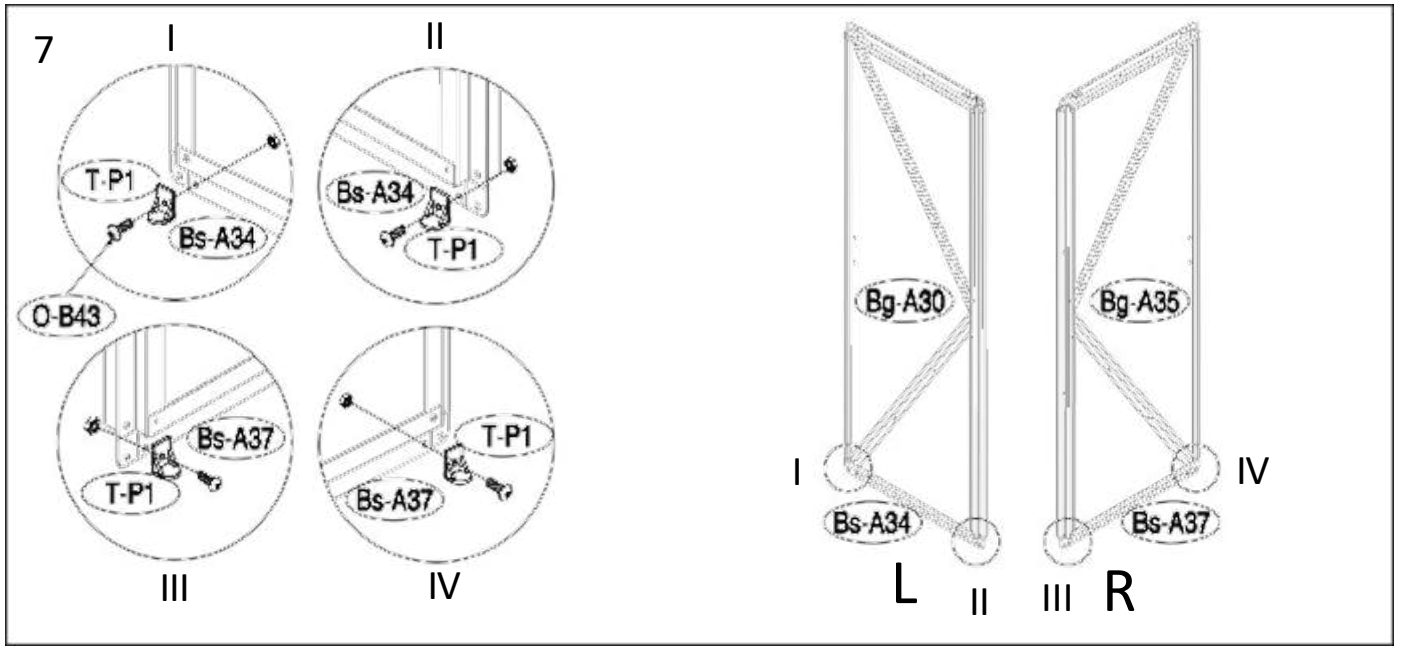


3









**AVERTISMENTE IMPORTANTE!** Numai pentru uz casnic. Curățarea: cu apă caldă cu detergent și o carpa moale. Toate piesele din produs trebuie montate pe o suprafață plată.



| **AVERTISMENTE IMPORTANTE!** Trebuie să citiți recomandările cu privire la siguranță de la sfârșitul acestor instrucțiuni | Înainte de a începe montajul citiți instrucțiunile | Montajul tuturor pieselor trebuie realizat în conformitate cu instrucțiunile | Nu omiteți nicio etapă |

**AVERTISMENTE IMPORTANTE!** Este necesar ca montajul, demontajul și întreținerea produsului să fie efectuate de o persoană adultă. Înainte de utilizare verificați dacă produsul este sigur, stabil și dacă montajul a fost efectuat corect. Nu lăsați niciodată copilul nesupravegheat, copiii care se joacă trebuie să fie mereu supravegheați de o persoană adultă. Controlați în mod regulat și starea tehnică a pieselor; în cazul în care o piesă se defectează sau marginile acesteia se deteriorează, nu trebuie să folosiți produsul până la eliminarea defectelor sau până la înlocuirea piesei cu una nouă. În cazul în care se constată lipsa sau defectarea unei piese înainte de montaj, vă rugăm să nu returnați produsul ci să luați legătura cu Departamentul de Relații cu Clienții al distribuitorului produsului.

Dystrybutor/ Forgalmazó/ Distributor/ Distribútor/ Distributor/ Distributor/ Distributer/ Distributer/  
Platintojas/ Izplatītājs/ Turustaja/ Дистриб'ютор/ Дистрибьютор:  
ROJAPLAST s.r.o. Bohouňovice I. č.p: 79 280 02 Kolín  
tel: +420 321 761 361  
<https://www.rojaplast.com/>

