

INSTRUCȚIUNI DE UTILIZARE - MASĂ PLIABILĂ DE GRĂDINĂ - D01169



Vă mulțumim că ați achiziționat o masă de grădină de la compania noastră și sperăm că vă veți bucura pe deplin mulțumit. Vă rugăm să citiți cu atenție următoarele instrucțiuni înainte de utilizare și să le păstrați ca referință pentru o referință ulterioară. Dacă dați sau împrumutați masa cuiva, dați-i-o întotdeauna, inclusiv prezentul manual. Acest produs nu este destinat utilizării comerciale.

NOTIFICARE GENERALĂ:

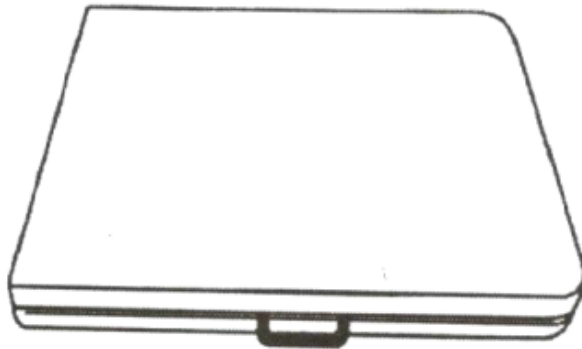
- Vă rugăm să citiți cu atenție următoarele instrucțiuni înainte de a despacheta produsul, apoi citiți instrucțiunile cu atenție salvați instrucțiunile pentru o consultare ulterioară
- despachetați cu atenție masa din cutie, nu folosiți unelte ascuțite pentru a evita deteriorarea acesteia bunuri
- verificați cu atenție dacă pachetul conține toate piesele pe care trebuie să le conțină
- verificați dacă nici o piesă nu prezintă defecte sau deteriorări, dacă asamblați produsul din piese defecte și ulterior se deteriorează, această deteriorare nu poate fi acoperită de garanție
- utilizați întotdeauna produsul în scopul pentru care a fost conceput
- nu suprasolicitați masa, nu o încărcăți niciodată cu o greutate mai mare decât greutatea declarată a produsului și nu exercitați asupra acestuia o forță mai mare decât este normal atunci când folosiți
- Masa nu este menită să fie urcată sau așezată pe ea - ar putea fi deteriorată, care nu este acoperit de garanție.
- asigurați-vă întotdeauna că masa este așezată în mod corespunzător și fixată cu grijă înainte de utilizare pentru a evita pentru a împiedica desfășurarea spontană a mesei și deteriorarea acesteia.
- așezați masa pe o suprafață plană, dacă o așezați pe o suprafață strâmbă, masa se poate răsturna și în timpul cădere și deteriorare
- nu folosiți niciodată forța brută atunci când configurați masa

- nu utilizați niciodată acizi sau solvenți alcalini, agenți de curățare agresivi pentru a întreține masa, perii dure sau aparate de curățat cu aburi - se vor produce daune care nu sunt acoperite de garanție
- nu utilizați masa în imediata vecinătate a unei flăcări deschise
- garanția nu acoperă daunele provocate de utilizarea necorespunzătoare, accident sau neglijență, vânzătorul nu va fi răspunzător pentru alte daune cauzate de utilizarea necorespunzătoare
- Deteriorarea vinilului cauzată de agenți de curățare puternici, chimici, nu este acoperită de garanție.

MONTAJUL MESEI:

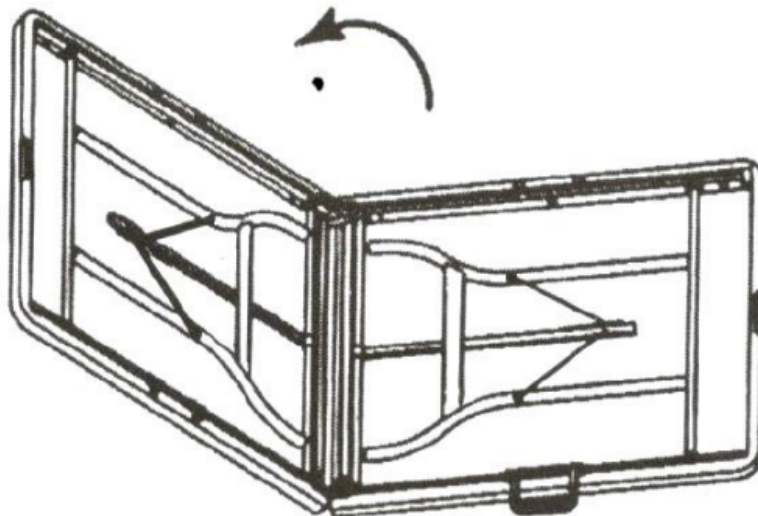
PASUL 1:

Așezați masa pe o suprafață plană și netedă, așa cum se arată în imagine. Niciodată pe beton sau orice altă suprafață cu proeminențe care ar putea deteriora blatul mesei.



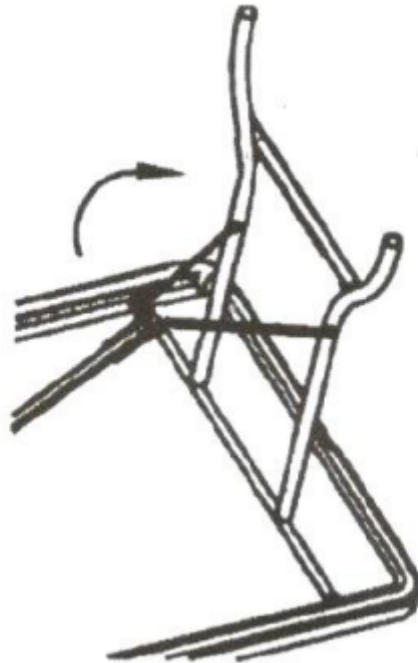
PASUL 2:

Deschideți blaturile de masă așa cum se arată în imaginea de mai jos.



PASUL 3:

Ridicați două picioare în poziție verticală, așa cum se arată în figura următoare. Aliniați cele 2 a barelor de susținere prin aplicarea unei presiuni de jos, așa cum se arată în diagramă. Inelul de oțel se va angaja automat în articulație și fixați-o.



PASUL 4:

Așezați cele două părți ale zăvoarelor peste tije de sprijin, așa cum se arată în ilustrația de mai jos.

