

# MANUAL DE INSTRUCȚIUNI - SUPORT DE PERETE PENTRU TELEVIZOR - M01214



***Vă mulțumim că ați achiziționat suportul de perete pentru televizoare și monitoare LCD. Vă rugăm să citiți cu atenție următoarele instrucțiuni înainte de asamblarea și utilizarea suportului. Dacă aveți de gând să împrumutați sau să dați suportul cuiva, dați-i-l întotdeauna cu aceste instrucțiuni. Acest produs nu este destinat utilizării comerciale.***

## **NOTIFICARE GENERALĂ:**

- înainte de a utiliza produsul, citiți cu atenție manualul de instrucțiuni și păstrați-l pentru referințe viitoare.
- despachetați cu grijă suportul din ambalaj pe o masă sau pe un carton pentru a evita eventualele zgârieturi
- pregătiți un bol pentru piesele mici, astfel încât șuruburile să nu se piardă.
- verificați dacă ambalajul conține toate piesele și dacă acestea nu sunt deteriorate, în caz contrar contactați imediat furnizorul
- în cazul în care asamblați produsul din piese defecte și ulterior deteriorați produsul, sau deteriorați alte bunuri sau vătămați persoane, furnizorul nu este responsabil pentru aceasta
- furnizorul nu este răspunzător pentru daunele cauzate de utilizarea necorespunzătoare a produsului
- vă rugăm să contactați un specialist calificat dacă: nu înțelegeți instrucțiunile sau aveți îndoieli privind siguranța, dacă nu sunteți sigur de starea pereților dumneavoastră, dacă doriți să utilizați produsul în alte scopuri decât cele pentru care este destinat

- nu se acceptă nicio reclamație pentru daune cauzate de instalarea incorectă, funcționarea incorectă sau daune cauzate de necunoașterea instrucțiunilor
- stabilitatea produsului poate fi afectată de o fixare incorectă pe perete

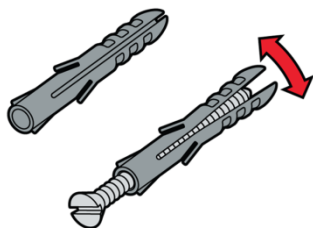
**!!! ATENȚIE !!! Suportul trebuie să fie montat pe un perete vertical! În caz contrar, acesta poate cădea și provoca daune sau vătămări pentru care furnizorul nu este responsabil!**

#### Unelte necesare pentru asamblarea suportului:

- burghiu de 3/16"
- șurubelniță cruce
- ½ bit
- detector de metale - indică dacă există cabluri etc. în peretele în care doriți să găuriți.
- cheie
- boloboc

#### Avertisment

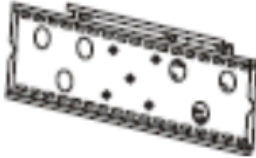







Componentele furnizate în acest pachet nu sunt adecvate pentru montarea pe grinzi de oțel. Uneltele care nu sunt incluse trebuie achiziționate de la un magazin specializat.











Sunt incluse **dibluri universale** (vezi imaginea). Aceste dibluri clasice din nailon sunt potrivite **pentru pereții din beton sau cărămidă**. După ce se înșurubează și se strânge șurubul, diblul se extinde și se blochează ferm în perete. Faceți o gaură cu o mașină de găurit cu percuție, introduceți diblu și bateți-l ușor, astfel încât să nu iasă în afară de perete. Acum puteți înșuruba șurubul.

Dacă doriți să amplasați suportul într-un perete realizat dintr-un alt material, trebuie să achiziționați **dibluri speciale concepute pentru un alt tip de perete**. Se recomandă cu insistență achiziționarea de dibluri speciale pentru **gips-carton și pereți similari**! Acest lucru se datorează faptului că obiectele grele sunt dificil de atașat la materialele de construcție din carton. Prin urmare, vă recomandăm să înlocuiți diblurile cu dibluri pentru materiale de carton sau dibluri pentru plăci de gips-carton.

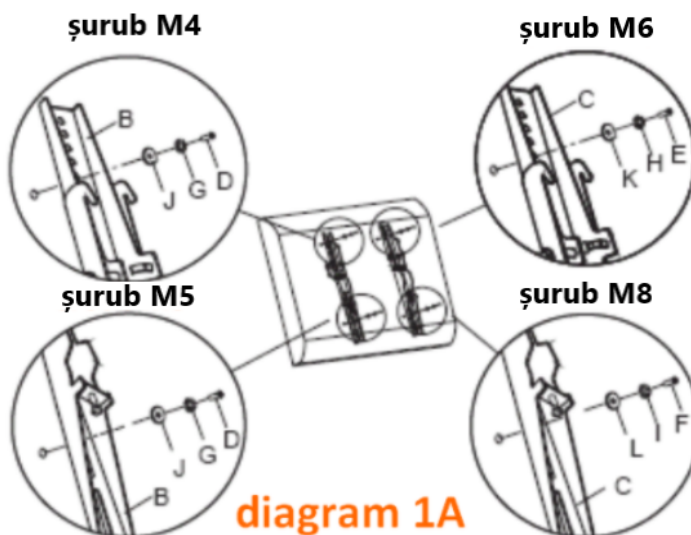
**LISTA DE PIESE:**

Marcaj piesă	DENUMIREA PIESEI	IMAGINE	CANTITATE
A	Placă de montare pe perete		1
B	Suport de montare stânga		1
C	Suport de montare dreapta		1
D	Șurub M5 x 15		4
E	Șurub M6 x 30		4
F	Șurub M8 x 30		4
G	Inel de siguranță M5		4
H	Inel de siguranță M6		4

I	Inel de siguranță M8		4
J	Șaibă M5		4
K	Șaibă M6		4
L	Șaibă M8		4
M	Inel distanțier M6/M8		4
N	Șaibă M6/M8		4
O	Șurub		8
P	Dibluri		8

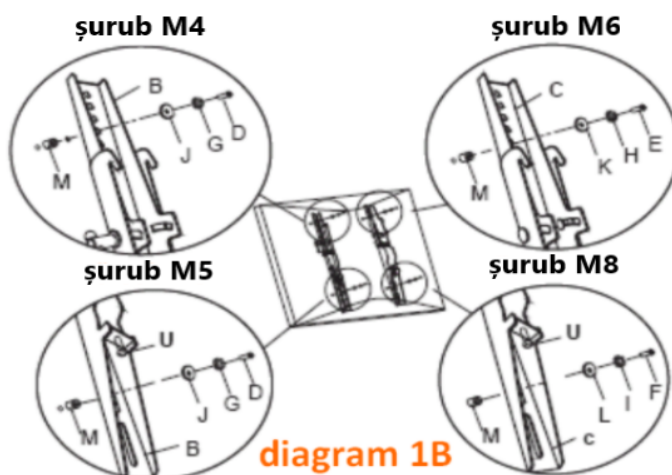
## PASUL 1A MONTAREA SUPORTULUI MONITORULUI CU SPATELE PLAT

Asigurați-vă că diametrul șuruburilor (D, E, F) se potrivește cu cele de care aveți nevoie pentru televizor. După ce ați găsit diametrul corect al șuruburilor, vă rugăm să consultați diagrama corespunzătoare de mai jos. Înșurubați șurubul în televizor folosind inelul de fixare (G, H, I) și șaiba (J, K, L) corespunzătoare. Asigurați-vă că suportul monitorului (B, C) este centrat vertical și aliniat unul față de celălalt.



## PASUL 1B: MONTAREA SUPORTULUI PENTRU MONITOR CU UN PERETE POSTERIOR CONVEX

Asigurați-vă că diametrul șuruburilor (D, E, F) se potrivește cu cele de care aveți nevoie pentru televizor. După ce ați găsit diametrul corect al șurubului, vă rugăm să consultați diagrama corespunzătoare de mai jos. Înșurubați șurubul în televizor folosind inelul de fixare corespunzător (G, H, I), șaibele (J, K, L) și distanțierele (M). Asigurați-vă că suportul monitorului (B, C) este centrat vertical și aliniat unul față de celălalt.



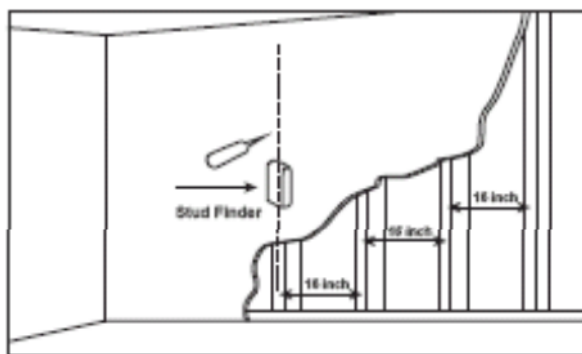
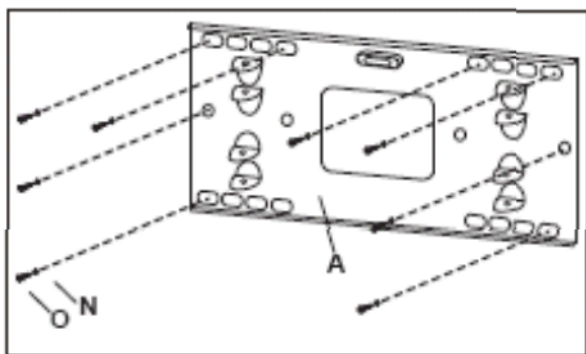
## PASUL 2: MONTAREA CU AJUTORUL PLĂCII DE MONTARE PE PERETE

## Cărămizi, beton masiv, blocuri de beton

Folosiți placa de montare pe perete (A) ca șablon și marcați 8 puncte pentru a marca gaura pe perete. Trei pe rândul de sus al slotului și trei pe rândul de jos. Asigurați-vă că aceste trei găuri se află la nivel orizontal și că distanța dintre cele două găuri este de cel puțin 6"/15,24 cm. Faceți găurile cu un burghiu de ½" în zidărie la o adâncime minimă de 6,35 cm. Introduceți un diblu de beton (P) în fiecare gaură forată. Asigurați-vă că diblu este complet introdus în zidăria de beton, chiar și prin tencuială sau alte finisaje de pe beton. Fixați placa de montare pe perete cu ajutorul celor 8 șuruburi (O) și șaibe (N), așa cum se arată în diagrama 2A.

## Montarea pe grinzi de lemn

Placa de montare pe perete trebuie să fie fixată pe grinzi de lemn cu două grinzi de lemn la o distanță minimă de 16"/40,64 cm. Folosiți un detector de grinzi pentru a localiza două grinzi adiacente. Este o idee bună să aflați unde sunt amplasate grinzile de lemn folosind o sulică sau un ac slab, așa cum se arată în Diagrama 2B. Faceți o gaură adâncă de 6,35 cm la înălțimea dorită în fiecare grindă, folosind un burghiu de 3/16". Asigurați-vă că găuriți găurile în centrul grinzii la același nivel orizontal. Folosiți placa de montare pe perete ca șablon pentru a marca a doua gaură în fiecare grindă. Faceți găuri de 6,35 cm/6,35 cm adâncime folosind un burghiu de 3/16" în locurile marcate. Fixați placa de perete pe perete cu ajutorul a 4 șuruburi (O) și șaibe (N).



## PASUL 3: ATAȘAȚI MONITORUL LA PLACA DE MONTARE PE PERETE ȘI LA ȘURUBUL DE SIGURANȚĂ

**Vă rugăm să rețineți: unele modele de televizoare necesită două persoane pentru a fi fixate. Nu suntem răspunzători pentru nicio vătămare corporală sau deteriorare a produsului.**

Agățați suporturile monitorului (B, C) peste placa de montare pe perete (A) în partea de sus și lăsați piciorul suportului monitorului cu fața spre piciorul plăcii de montare pe perete, așa cum se arată în diagrama 3A. Folosiți o șurubelniță cruce pentru a strânge șuruburile (J). Suportul monitorului va fi așezat în spatele piciorului plăcii de montare pe perete, așa cum se arată în diagramele 3B, 3C și 3D.

Diagram 3A

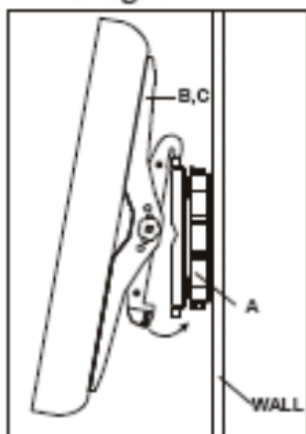


Diagram 3B

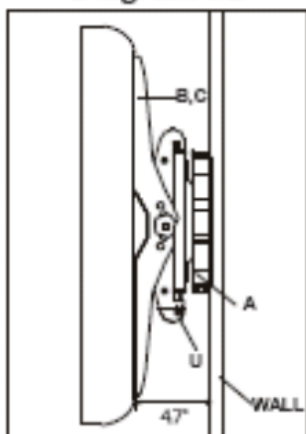


Diagram 3C

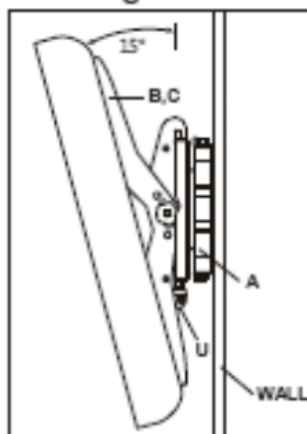


Diagram 3D

