




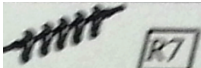


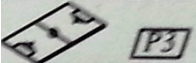


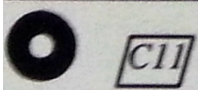
INSTRUCȚIUNI DE ASAMBLARE LB. ROMANA- MASA DE FOTBAL M01423

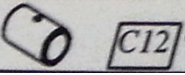
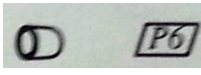
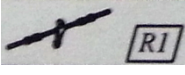
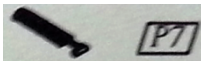



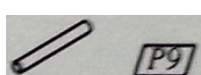
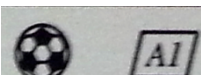
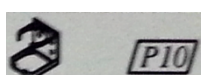
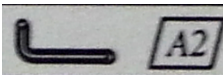


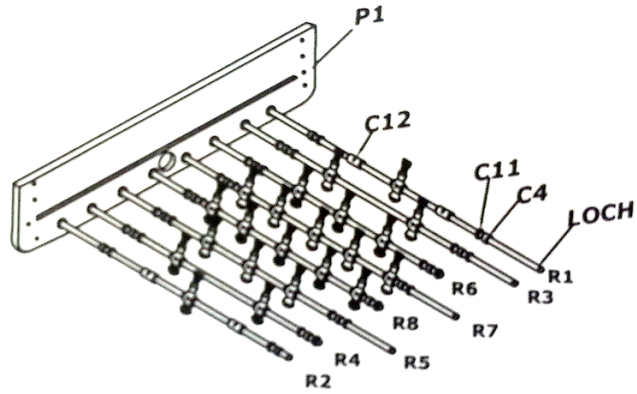
Vă mulțumim că ați cumpărat masă de fotbal de la noi. Sperăm că va satisface așteptările dumneavoastră și că vă veți distra pe cinste în timpul jocurilor. Pentru a vă asigura că aceasta își îndeplinește scopul și nu își reduce durata de viață, vă rugăm să citiți cu atenție următoarele instrucțiuni.

AVERTISMENT! Doi adulți sunt necesari pentru a asambla mingea de fotbal!!!

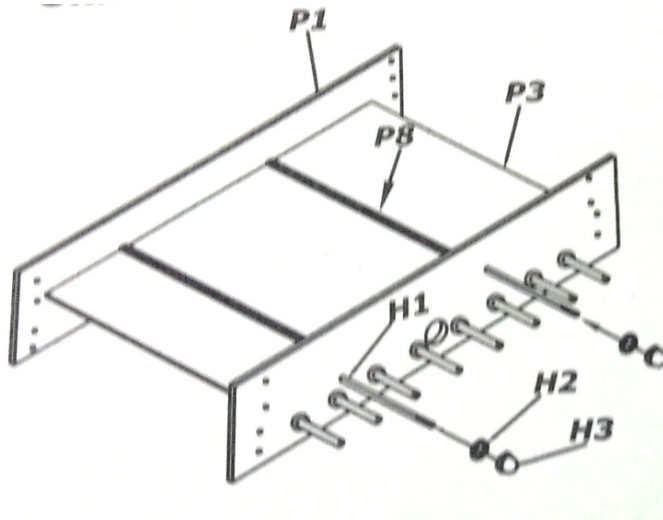
SEZNAM DÍLŮ

	DESCRIERE	Numar		DESCRIERE	Numar
		2buc.		Tijă cu 2 jucători oaspete	1buc
	1/4" Șaibă	28buc	Tijă 2 jucători gazdă	Tijă 3 jucători gazdă	1buc
	1/4" piulită	4buc		Tijă cu 3 jucători oaspete	1buc
	1/4" x 1 – 1,2" șurub	24buc		Tijă 5 jucători gazdă	1buc
	1-1/2" șurub rotund	4buc		Tijă cu 5 jucători oaspete	1buc
	Extensie picioare	4buc		Pereți laterali	2buc
	1/2" șurub rotund	8buc		Panou spate	2buc
	Garnituri de cauciuc	16 buc		Suprafața de joc	1buc
	7/8" șurub	26 buc		Picioare masă	4buc
	Șaibă de plastic	16 buc		Mânere	8buc

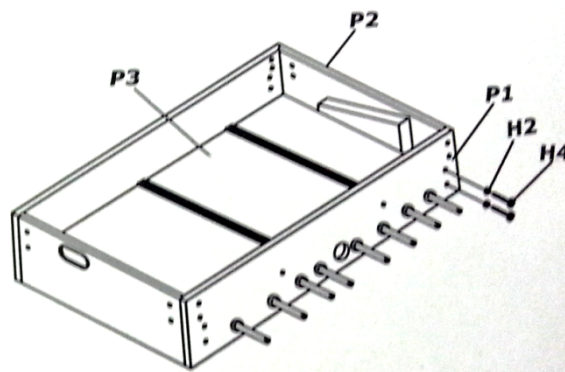
	Inel pentru tije poartă	4 buc		Capace capăt pentru tije	8buc
	Tijă portar gazde	1 buc		Contor	2buc
	Tijă portar oaspeți	1buc		Protecție sub placa de joc	2buc
	Tijă 2 jucători gazdă	1buc		Susținere transversală	2buc
	bile	4buc		Suport băuturi	2buc
				Imbus	1buc



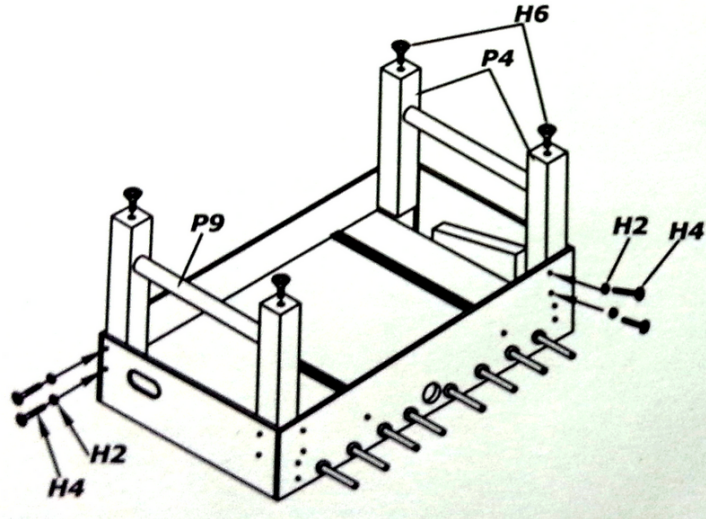
1. Așezați tijele în partea P1, exact în aceeași ordine ca în imagine. Masa este asamblată invers, așa că asigurați-vă că piesele sunt cu susul în jos.



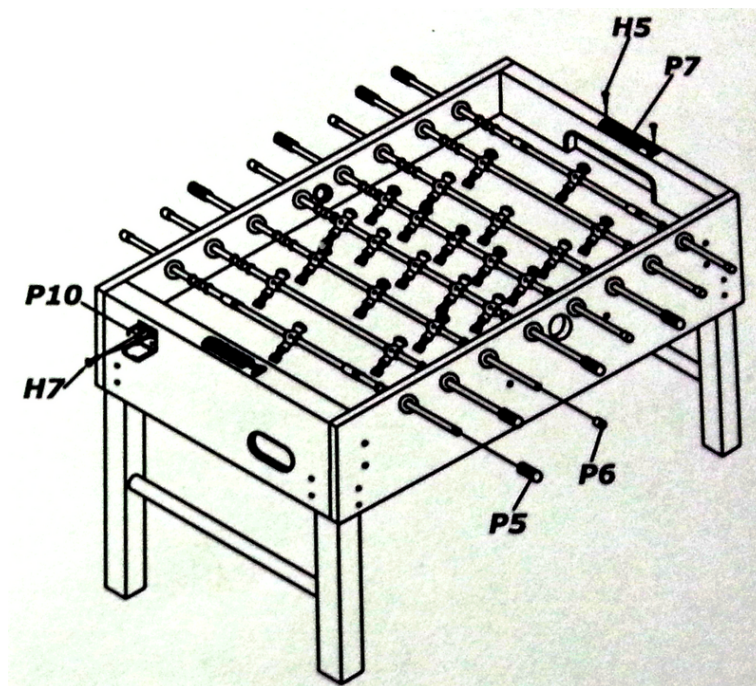
2. Luați terenul de joc P3 și glisați-l în canelura de pe bara laterală P1 și adăugați cea de-a doua bară laterală P1, glisând-o de asemenea în conformitate cu canelura. Acum puneți piesele din P8 pe tablă, pentru a fixa tabla de joc. Așezați P8 în centrul plăcii și atașați-le cu H2 și H3 (așa cum se arată în imagine).



3. Se fixează capetele P2 pe pereții laterali P1 cu ajutorul șuruburilor H4 și a șaibelor H2. Verificați dacă pereții sunt în unghiuri drepte!



4. Cu ajutorul barelor transversale P9, fixați picioarele P4 la șinele laterale P1 și la partea din spate a lui P2 cu ajutorul șuruburilor H4 și a șaiabelor H2. Înșurubați capacele de capăt H6 în capătul picioarelor P4 pentru a nivela masa chiar și pe suprafețe inegale.



5. Cel puțin 2 adulți sunt necesari pentru acest pas! Ridicați cu grijă masa - atenție, masa este grea - și întoarceți-o cu grijă cu partea superioară în sus. Așezați contoarele P7 la ambele capete ale mesei cu ajutorul șuruburilor H5. Așezați suporturile de pahare P10 pe părțile laterale ale mesei cu ajutorul șuruburilor rotunde H7. Așezați mânerile P5 pe bare și așezați protecția P6 pe cealaltă parte a barei. (Mânerile sunt mai bine așezate pe bare dacă picurați puțin săpun pe bară).

Felicitări, tocmai ați construit o masă de foosball. Vă dorim mult succes și distracție pe parcursul jocurilor. Vă rugăm să păstrați cu grijă acest manual pentru o consultare ulterioară.

INSTRUKCE

- Před připojením rukojetí se ujistěte, že tyče máte opravdu správně seřazeny. Rukojeti lze pouze špatně sundat.
- Míčky pro stolní fotbálek nejsou hračka! Pro děti do 3 let je zde nebezpečí vdechnutí!
- Na čistý hadřík dejte leštadlo na nábytek a otřete jím hrací tyče, tak se zvýší jejich mazavost a budou lépe klouzat.
- Na čištění vnějšího povrchu používejte pouze leštěnku na nábytek.
- Tento produkt je pouze pro vnitřní použití
- Tento stůl není uzpůsoben, aby se na něm sedělo, nebo se zatěžoval velkou vahou.
- U stolu nejezte! Drobky z jídla by mohli zapadnout do stolu, odkud je nelze vyčistit.