

INSTRUCȚIUNI DE UTILIZARE - MINI FOTBAL DE MASĂ - M30637



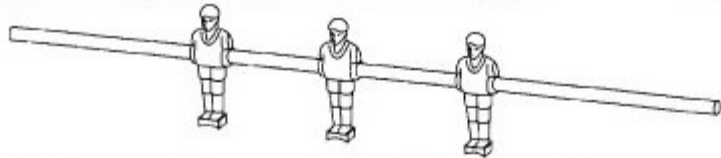
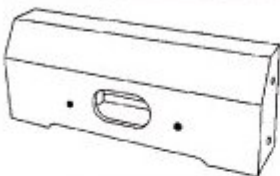
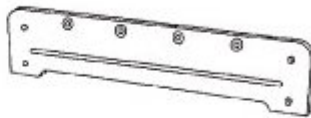
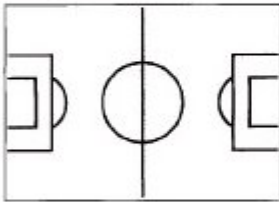



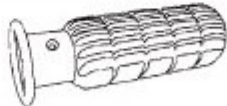

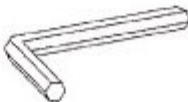




Stimate client, vă mulțumim că ați cumpărat acest produs de la noi. Pentru o durată lungă de viață și o utilizare adecvată, vă rugăm să citiți cu atenție instrucțiunile anexate și să le păstrați pentru a le consulta ulterior. Dacă dați sau împrumutați produsul cuiva, dați-i întotdeauna produsul, inclusiv acest manual. Produsul nu este destinat utilizării comerciale.

AVERTISMENT GENERAL:

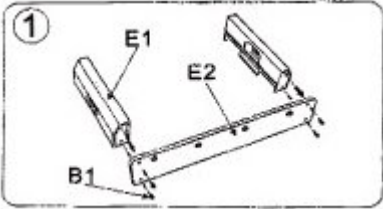
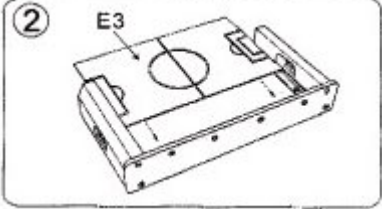
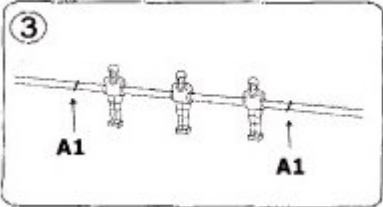
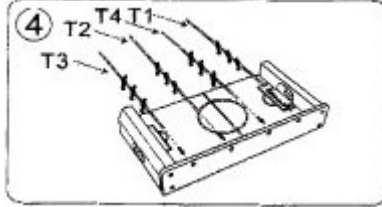
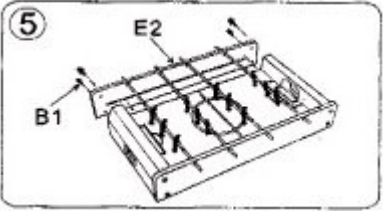
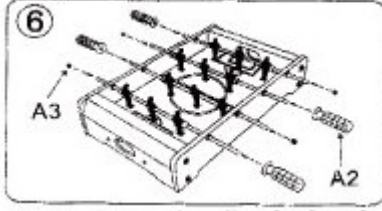
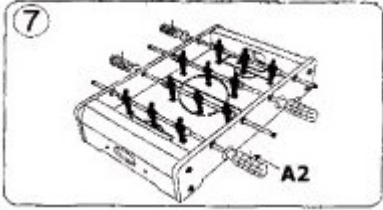
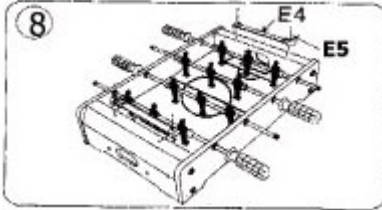
- despachetați cu atenție masa de fotbal din ambalaj, nu folosiți cuțite ascuțite pentru a evita deteriorarea produsului
- scoateți cu atenție toate piesele individuale și verificați dacă pachetul conține toate piesele și dacă niciuna dintre ele nu prezintă deteriorări, dacă asamblați produsul dintr-o piesă defectă și apoi apar alte deteriorări, acestea nu pot fi acoperite de garanție.
- depozitați piesele mici într-un bol pentru a nu se pierde.
- vă recomandăm să asamblați masa de fotbal pe un covor sau pe o suprafață plană și netedă pentru a evita deteriorarea sau zgărirea pieselor individuale
- în timpul asamblării, nu trebuie să fie în preajmă copii mici care ar putea să se rănească sau să ingereze piesele mici.
- produsul este destinat jocului în timpul liber, nu este un produs profesional

- manipulați produsul astfel încât să nu provocați daune mecanice sau de forță, aceste daune nu pot fi acoperite de garanție
- pentru a asambla masa de fotbal aveți nevoie de o șurubelniță stea, care nu este inclusă în pachet.

LISTA DE PIESE:

T1/T2/T3/T4				
				
4PCS				
E1		E2		
				
2PCS		2PCS		
E3		E4		
				
1PC		2PCS		
E5	A1	A2	A3	
				
4PCS	8PCS	4PCS	4PCS	
B1	B2	B3	 wrench	
				
8PCS	4PCS	4PCS	1PC	2PCS

PROCEDURA DE ASAMBLARE:

	
<p>Se iau 4 buc. de șuruburi B1 și se conectează cu ele părțile principale E1 la partea E2.</p>	<p>Apoi așezați placa E3 în canelura dintre piesele deja asamblate.</p>
	
<p>Așezați câte o roată A1 de fiecare parte a tijelor T1, T2, T3 și T4.</p>	<p>Apoi introduceți tijele pregătite cu jucătorii în peretele lateral pregătit.</p>
	
<p>Apoi fixați al doilea perete lateral folosind aceeași procedură ca la pasul 1.</p>	<p>Atașați mânerele A2 (deocamdată lejer) la tija cu jucători, iar capetele A3 la celălalt capăt al tijei.</p>
	
<p>Fixați bine mânerele A2 - strâns.</p>	<p>În cele din urmă, se montează în orificiile din părțile principale ale porții E4 împreună cu suporturile E5.</p>